

Акционерное общество  
«Казанский Гипрониавиапром» имени Б.И.Тихомирова»

Саморегулируемая организация Союз «Межрегиональное объединение  
проектных организаций специального строительства»  
(номер АО «Казанский Гипрониавиапром» им. Б.И.Тихомирова»  
в реестре СРО: 01-П №041)

Заказчик АО «Мосинжпроект»

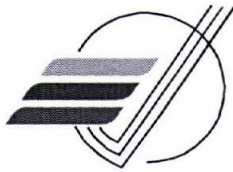
Объект Электродепо «Южное» (Братеево-2). Этап 2.  
«Строительство основных зданий и сооружений  
электродепо «Южное» (Братеево-2) с реконструкци-  
ей Многофункционального комплекса электродепо  
«Братеево». Отстойно-ремонтный корпус

Стадия Рабочая документация

Раздел НСО. Установка поворотных устройств для подклю-  
чения кабеля 825В к вагону

Инд. № подл. 5569	Подпись и дата	Взам. инв. №
----------------------	----------------	--------------

801-Д02300.2.2/18-1-НСО-947



Акционерное общество  
«Казанский Гипронииавиапром» имени Б.И.Тихомирова»

Саморегулируемая организация Союз «Межрегиональное объединение  
проектных организаций специального строительства»  
(номер АО «Казанский Гипронииавиапром» им. Б.И.Тихомирова»  
в реестре СРО: 01-П №041)

Заказчик АО «Мосинжпроект»

Объект Электродепо «Южное» (Братеево-2). Этап 2.  
«Строительство основных зданий и сооружений  
электродепо «Южное» (Братеево-2) с реконструкци-  
ей Многофункционального комплекса электродепо  
«Братеево». Отстойно-ремонтный корпус

Стадия Рабочая документация

Раздел НСО. Установка поворотных устройств для подклю-  
чения кабеля 825В к вагону

Заместитель генерального  
директора по проектированию  
и технологическому  
оборудованию

Лалетин С.Н.

/Главный инженер проекта

Миннуллин Р.З.

801-Д02300.2.2/18-1-НСО-947

Взам. инв. №

Подпись и дата

Инв. № подл.  
5569

N п/п	Наименование	Обозначение	Формат	Инвентарный номер	
				данного объекта	заимство- ванный
	Обложка	801-Д02300.2.2/18-1-НСО-947	A4	1	
	Титульный лист	801-Д02300.2.2/18-1-НСО-947ТЛ	A4	2	
	Перечень чертежей и документов	801-Д02300.2.2/18-1-НСО-947ПЧ	A4	3,4	
	Сводная спецификация материалов	801-Д02300.2.2/18-1-НСО-947СМ	A4	5,6	
	Ведомость покупных изделий	801-Д02300.2.2/18-1-НСО-947ВП	A3	7	
	Установка поворотных устройств для подключения кабеля 825В к вагону. Спецификация	801-Д02300.2.2/18-1-НСО-947-00000	A4	8	
	Сборочный чертеж	801-Д02300.2.2/18-1-НСО-947-0000СБ	A1	9	
	Поворотное устройство для подключения кабеля 825В к вагону. Спецификация	801-Д02300.2.2/18-1-НСО-947-1000	A4	10,11	
	Сборочный чертеж	801-Д02300.2.2/18-1-НСО-947-1000СБ	A1,A2	12,13	
	Крышка подшипника	801-Д00200/13-35.1-НСО-400-1000-1	A4	14	
	Прокладка	801-Д00200/13-35.1-НСО-400-1000-2	A4	15	
	Проставка	801-Д00200/13-35.1-НСО-400-1000-3	A4	16	
	Ограничитель	801-Д00200/13-35.1-НСО-400-1000-4	A4	17	
	Гайка	801-Д00200/13-35.1-НСО-400-1000-5	A4	18	
	Стойка. Спецификация	801-Д02300.2.2/18-1-НСО-947-1100	A4	19	
	Сборочный чертеж	801-Д02300.2.2/18-1-НСО-947-1100СБ	A2	20	
	Водило. Спецификация	801-Д02300.2.2/18-1-НСО-947-1200	A4	21,22	
	Сборочный чертеж	801-Д02300.2.2/18-1-НСО-947-1200СБ	A1	23	
	Цапфа. Спецификация	801-Д02300.2.2/18-1-НСО-947-1300	A4	24	
	Сборочный чертеж	801-Д02300.2.2/18-1-НСО-947-1300СБ	A2	25	
	Ролик. Спецификация	801-Д02300.2.2/18-1-НСО-947-1400	A4	26	

801-Д02300.2.2/18-1-НСО-947 ПЧ

Изм.	Кол.уч.	Лист	N докум.	Подпись	Дата
Разраб	Мустафин				31.03
Провер	Мущкетов				31.03
Н.контр	Ежов				31.03
					2021

Установка поворотных  
устройств для подключения  
кабеля 825В к вагону  
Перечень чертежей и документов

Литер	Лист	Листов
Р	1	2



АО "Казанский  
Гипроизавиапром"  
им. Б. И. Тихомирова



N п/п.	Материал наименование и ГОСТ	Един. измер.	Колич.		Особые условия поставки
			1шт.	8шт.	
	Лист 3 ГОСТ19904-90				
	Ст3пс ГОСТ16523-97	кг	1,6	13	
	Лист 4 ГОСТ19903-74				
	Ст3пс ГОСТ14637-89	кг	0,12	1	
	Лист 10 ГОСТ19903-74				
	Ст3пс ГОСТ14637-89	кг	6,2	50	
	Лист 16 ГОСТ19903-74				
	Ст3пс ГОСТ14637-89	кг	5	40	
	Лист 20 ГОСТ19903-74				
	Ст3пс ГОСТ14637-89	кг	18	144	
	Труба $\phi 89 \times 10$ ГОСТ8732-78				
	20 ГОСТ8731-74	кг	3,5	28	
	Труба 159x5 ГОСТ10704-91				
	Ст3пс ГОСТ10705-80	кг	38	304	
	Профиль 160x80x4 ГОСТ30245-2003				
	C245 ГОСТ27772-88	кг	6	48	
	Профиль 120x80x4 ГОСТ30245-2003				
	C245 ГОСТ27772-88	кг	40,2	322	
	Швеллер зн. 80x40x4 ГОСТ8278-83				
	C245 ГОСТ27772-88	кг	5	40	
	Круг 12 ГОСТ2590-2006				
	Ст3пс ГОСТ535-2005	кг	0,44	3,5	
	Круг 20 ГОСТ2590-2006				
	Ст3пс ГОСТ535-2005	кг	0,3	2,4	
	Прутки ГРХ 25,0 БрАЖ9-4 ГОСТ1628-78	кг	0,12	1	

Инв. N инв. N  
 5569-13  
 Подпись и дата  
 31.03.2021

801-Д02300.2.2/18-1-НСО-947 СМ					
Изм	Кол.уч.	Лист	N докум.	Подпись	Дата
Разраб		Мустафин		<i>[Подпись]</i>	31.03
Провер		Мушкетов		<i>[Подпись]</i>	31.03.21
Н.контр		Ежов		<i>[Подпись]</i>	31.03 2021
Установка поворотных устройств для подключения кабеля 825В к вагону					
Сводная спецификация материалов					
Литер		Лист		Листов	
Р		1		2	
АО "Казанский Гипроавиапром" им. Б. И. Тихомирова					

N п/п.	Материал наименование и ГОСТ	Един. измер.	Колич.		Особые условия поставки
			1шт.	8шт.	
	Круг 25 ГОСТ2590-2006				
	Ст3пс ГОСТ535-2005	кг	0,2	1,7	
	Круг 60 ГОСТ2590-2006				
	Ст3пс ГОСТ535-2005	кг	0,7	5,5	
	Круг 100 ГОСТ2590-2006				
	Ст3пс ГОСТ535-2005	кг	17,2	138	
	Круг 160 ГОСТ2590-2006				
	Ст3пс ГОСТ535-2005	кг	7,1	57	
	Круг 175 ГОСТ2590-2006				
	Ст3пс ГОСТ535-2005	кг	9,5	76	
	Картон прокладочный А-0,3 ГОСТ9347-74	кг	0,07	0,6	
	Текстолит ПТК-20 ГОСТ 5-78	кг	0,37	3	
	Труба РР-Н SDR 7,4-50x6,9 ГОСТ 32415-2013	п/м	3	24	
	Круг 100 ГОСТ2590-2006				
	35 ГОСТ1050-88	кг	3,1	25	
	Круг 20 ГОСТ2590-2006				
	20 ГОСТ1050-88	кг	0,31	2,5	
	Лист 8 ГОСТ19903-74				
	Ст3пс ГОСТ14637-89	кг	5	40	
	Прутки Л062-1 т.кр.-35 ГОСТ2060-90	кг	1	8	
	Текстолит Б 1 с. ГОСТ2910-74	кг	1,5	12	
	Пластина 1Н-1-ТМКЩ-С-4 ГОСТ7338-90	кг	0,01	0,1	
	Круг 45 ГОСТ2590-2006				
	Ст3пс ГОСТ535-2005	кг	0,25	2	

Инд. N подл. 5569-13  
Взам. инв. N  
Подпись и дата

Изм.	Кол.уч	Лист	N докум	Подпись	Дата
------	--------	------	---------	---------	------

801-Д02300.2.2/18-1-НСО-947 СМ

Лист

2

№ строки	Наименование	Код ОКП	Обозначение документов на поставку	Поставщик	Куда входит (обозначение)	Количество				Примечание
						на изделие	в комплекты	на регулюир	всего	
	Болт М6х16.58.019		ГОСТ7798-70			5			40	
	Шайба 6.65Г.019		ГОСТ6402-70			5			40	
	Гайка М8.5.019		ГОСТ5915-70			1			8	
	Шайба 8.65Г.019		ГОСТ6402-70			1			8	
	Болт М10х16.58.019		ГОСТ7798-70			6			48	
	Шайба 10.65Г.019		ГОСТ6402-70			6			48	
	Болт М12х40.58.019		ГОСТ7798-70			8			64	
	Шайба 12.01.019		ГОСТ11371-78			8			64	
	Гайка М12.5.019		ГОСТ5915-70			8			64	
	Гайка М72х2.05.019		ГОСТ11871-88			1			8	
	Шайба 72.01.019		ГОСТ11872-89			1			8	
	Подшипник 215		ГОСТ8338-75			1			8	
	Подшипник 46216		ГОСТ 831-75			1			8	
	Шайба 14.01.019		ГОСТ11371-78			1			8	
	Кольцо 1А15		ГОСТ13940-86			1			8	
	Клипса 50 для п/п труб			ООО "РосДюбель"		5			40	
	Саморез S-MD03ZW5,5x25			"Hilti"		5			40	
	Сальник-гермоввод СЗ-40			"Фирма АТТИС"		1			8	
	Барaban с приводом 0,75кВт			CONDUCTIX Wampler						
	BNA24.1W0.SL4R1TP270/2X-1000V			т. 8 (499)922 24 06						
	с кабелем 20м Н07-RNF 1000V-1x120			мод.8 910 489 19 81		1			8	
	Анкер-шпилька НСТ М24х200/30					4			32	
	Дюбель КАТ N10x100 HEX с шурупом					4			32	

Инв. N подл. 5569-13

Подпись и дата


Взам. инв. N

Поставщики оборудования указаны как рекомендуемые.  
Допускается применять оборудование и материалы других поставщиков с характеристиками не ниже указанных.

Изм.	Кол.ч.	Лист N докум.	Подпись	Дата
Разраб	Мустафин		<i>[Подпись]</i>	31.03
Провер	Мужкетов		<i>[Подпись]</i>	31.03
Н.контр.	Ехов		<i>[Подпись]</i>	31.03
Утв.				2021

801-Д02300.2.2/18-1-НСО-947 ВП

Установка поворотных устройств для подключения кабеля 825В к вагону  
Ведомость покупных изделий


Литер	Лист	Листов
		1
 АО "Казанский Гипрониавиапром" им. Б. И. Тихомирова		

Формат	Зона	Поз.	Обозначение	Наименование	Кол.	Примеч.
				<u>Документация</u>		
A4			801-Д02300.2.2/18-1-НСО-947 СМ	Сводная спецификация материалов		
A3			801-Д02300.2.2/18-1-НСО-947 ВП	Ведомость покупных изделий		
A1			801-Д02300.2.2/18-1-НСО-947-0000 СБ	Сборочный чертеж		
				<u>Сборочные единицы</u>		
A4	1		801-Д02300.2.2/18-1-НСО-947-1000	Поворотное устройство для подключения кабеля 825В к вагону	8	320x8=2560кг
				<u>Комплекующие изделия</u>		
		4		Анкер-шпилька НСТ М24х200/30	32	
		5		Дюбель КАТ М10х100 НЕМ с шурупом	32	

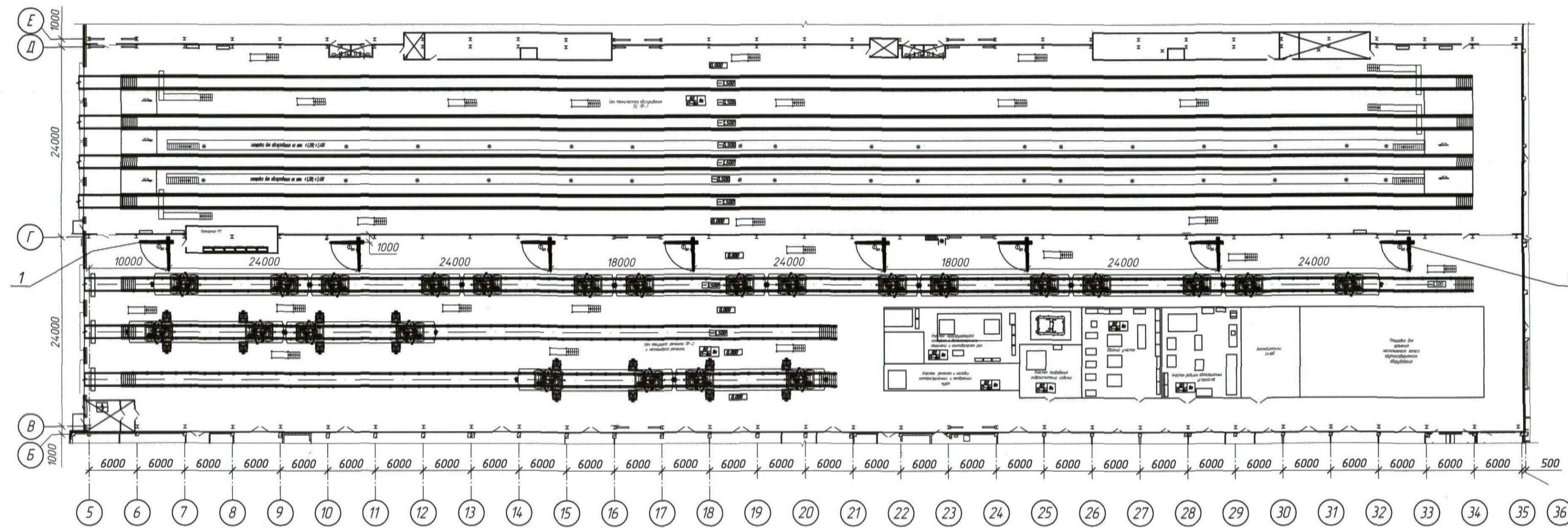
Инв. N подл.	5569-13	
	Изм	Кол.уч
Инв. N подл.	Нач.отд.8	Мцшкетов
	Нач.группы	Мустафин
	Н.контр.	Ежов
	Дата	2021

801-Д02300.2.2/18-1-НСО-947-0000

Установка поворотных устройств для подключения кабеля 825В к вагону

Литер	Лист	Листов
		1
 АО "Казанский Гипроавиапром" им. Б.И. Тихомирова		





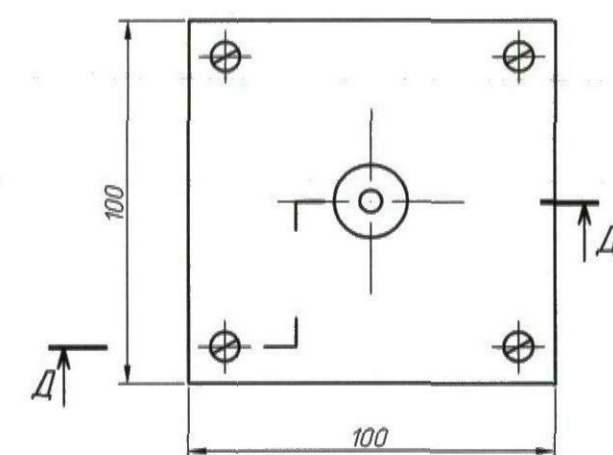
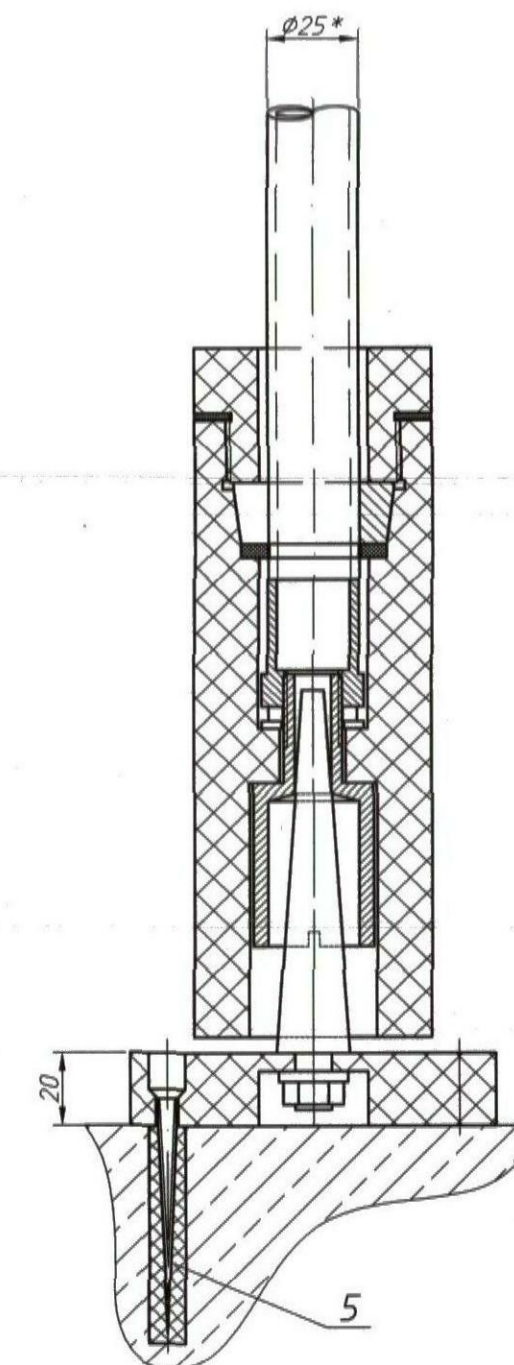
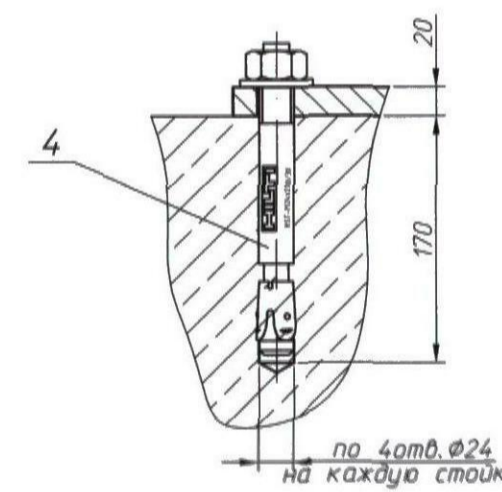
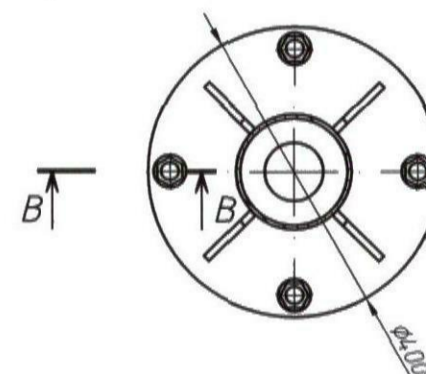
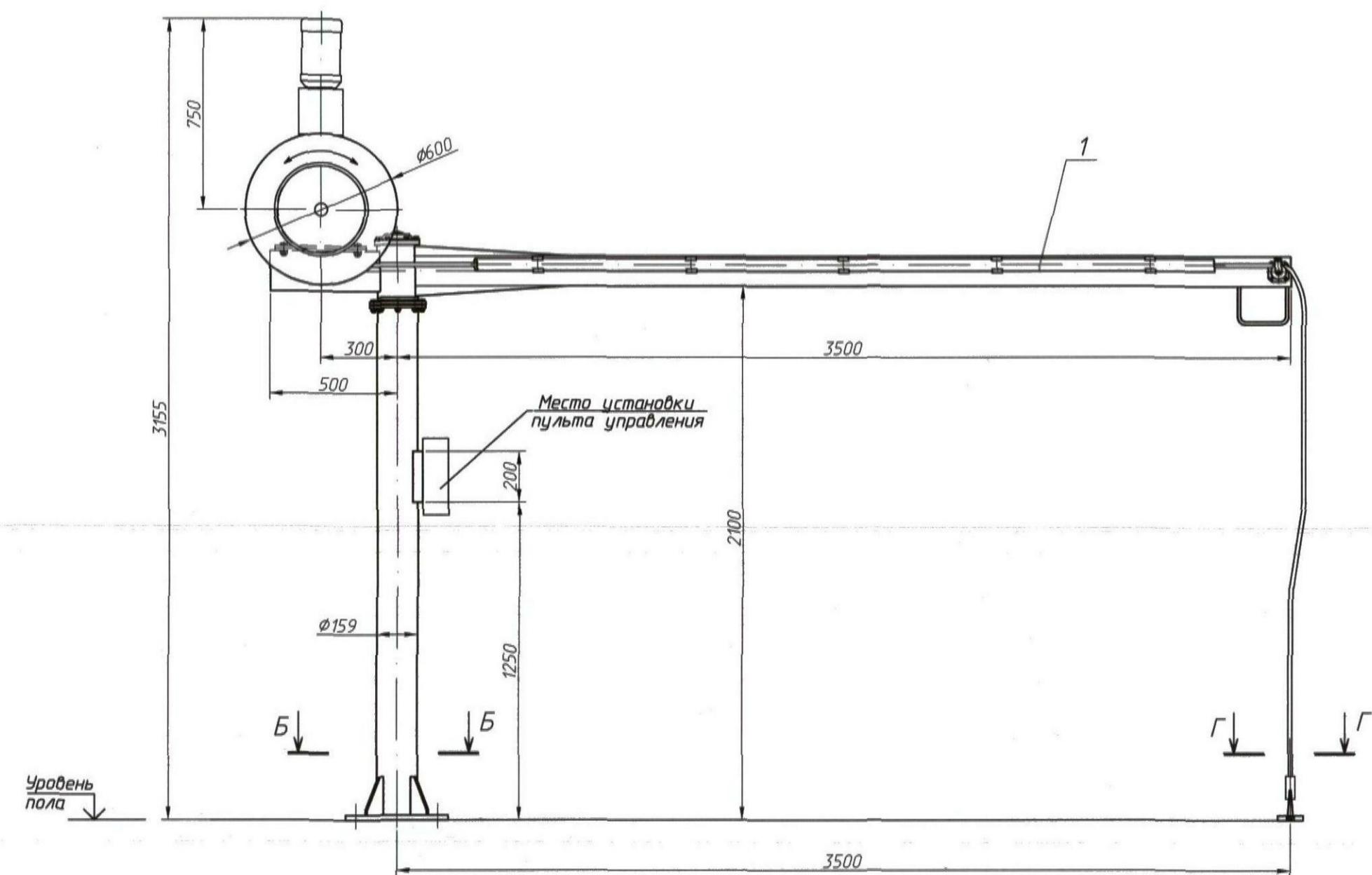
А-А (1:20)

Б-Б (1:10)

В-В (1:5)

Д-Д (1:2)

Г-Г (1:2)



Технические характеристики.

1. Назначение — подача тока  $U=825В$  к вагонам.
2. Тип устройства подачи кабеля — Кабельный барабан с приводом.
3. Запас кабеля в барабане — 20м.
4. Скорость намотки барабана — 10м/мин.
5. Напряжение питания привода барабана — 380В, 50Гц.
6. Направление вращения барабана — реверсивное.
7. Высота установки — 2м.
8. Угол поворота — 180°.

Технические требования.

- 1.\*Размеры для справок.
2. Н14, н14, ±IT14/2
3. Места установки поворотных устройств поз.1 уточнить при монтаже.
4. Включение и выключение подачи тока  $U=825В$  и управление приводами барабанов производится от пульта управления. Включение привода барабанов возможно только при отключенной подаче  $U=825В$ .
5. Корпус поворотного устройства должен быть заземлен.
6. Покрытие: грунт ГФ-021 ГОСТ25129-82, эмаль ПФ-114 ГОСТ6465-76 в два слоя.
7. Для периодического обслуживания барабана использовать переносные средства подъема: стремянку, лестницу и др.

801-Д02300.2.2/18-1-НСО-947-00000 СБ

Изм.	Кол.уч.	Лист	И.в.контр.	Подпись	Дата	Литер	Масса	Масштаб
ГИП	Минцилин	1	Ежов	3/23/21	3/03	Р	2560	1:500
Нач. отд. в.	Мухометов					Лист		Листов 1
Нач. впр.	Мустафин				2021			

Установка поворотных устройств для подключения кабеля 825В к вагону

Сборочный чертеж

АО "Казанский Гипронидиаграм" им.Б.И.Тухомирова

Формат	Зона	Поз.	Обозначение	Наименование	Кол.	Примеч.
				<u>Документация</u>		
A1			801-Д02300.2.2/18-1-НСО-947-1000СБ	Сборочный чертеж		
				<u>Сборочные единицы</u>		
A4	1		801-Д02300.2.2/18-1-НСО-947-1100	Стойка	1	63
A4	2		801-Д02300.2.2/18-1-НСО-947-1200	Водило	1	65
A4	3		801-Д02300.2.2/18-1-НСО-947-1300	Цапфа	1	7
A4	4		801-Д02300.2.2/18-1-НСО-947-1400	Ролик	1	0,25
A4	5		801-Д02300.2.2/18-1-НСО-947-1500	Ось	1	0,3
A4	6		801-Д02300.2.2/18-1-НСО-947-1600	Палец	1	0,6
A4	7		801-Д02300.2.2/18-1-НСО-947-1700	Контактная розетка	1	1
				<u>Детали</u>		
A4	9		801-Д02300.2.2/18-1-НСО-947-1000-1	Крышка подшипника	1	2
A4	10		801-Д02300.2.2/18-1-НСО-947-1000-2	Прокладка	1	0,002
A4	11		801-Д02300.2.2/18-1-НСО-947-1000-3	Проставка	1	1,5
A4	12		801-Д02300.2.2/18-1-НСО-947-1000-4	Ограничитель	1	0,07
A4	13		801-Д02300.2.2/18-1-НСО-947-1000-5	Гайка	1	1,7
				<u>Стандартные изделия</u>		
		15		Болт М10х16.58.019 ГОСТ7798-70	6	
		16		Шайба 10.65Г.019 ГОСТ6402-70	6	

Инв. N подл. 5569-13

Подпись и дата

Взам. инв. N

Изм	Кол.уч	Лист	N докум	Подпись	Дата
Нач. отд. В	Мцшкетов			<i>[Подпись]</i>	31.03
Нач. группы	Мустафин			<i>[Подпись]</i>	31.03
Н. контр.	Ежов			<i>[Подпись]</i>	31.03
					2021

801-Д02300.2.2/18-1-НСО-947-1000

Поворотное устройство  
для подключения кабеля  
825В к вагону

Литер	Лист	Листов
	1	2

АО "Казанский  
Гипрониавиапром"  
им. Б. И. Тухомирова

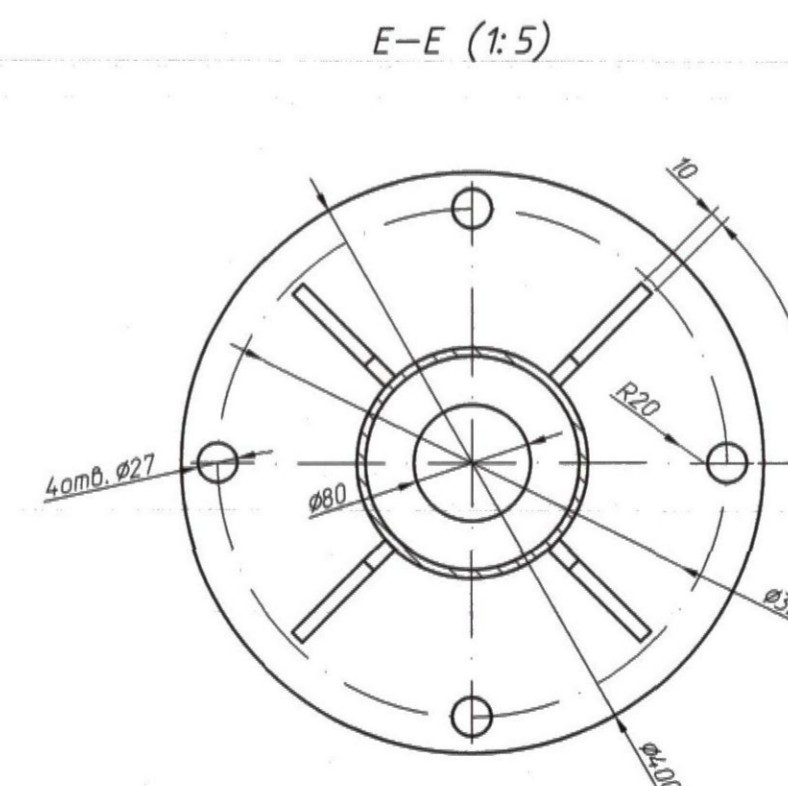
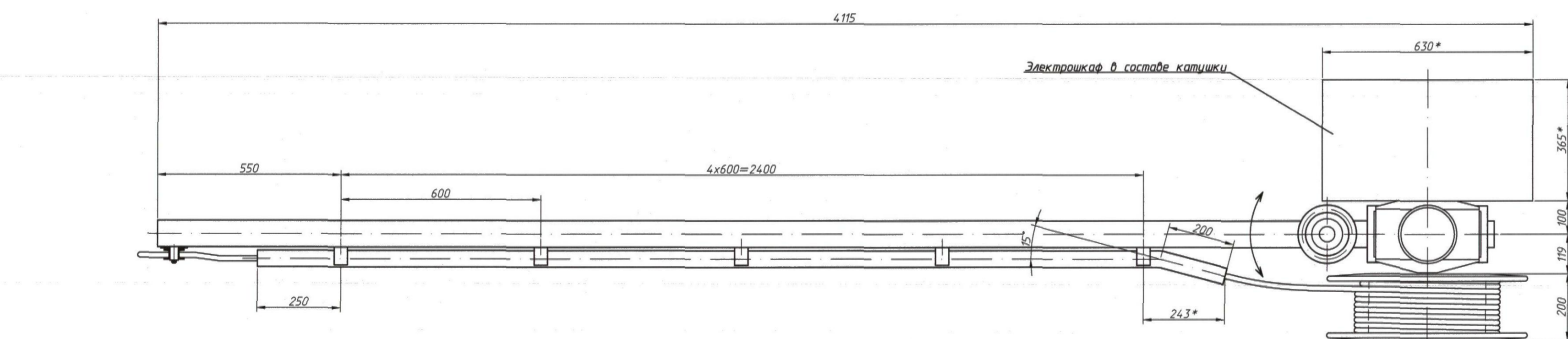
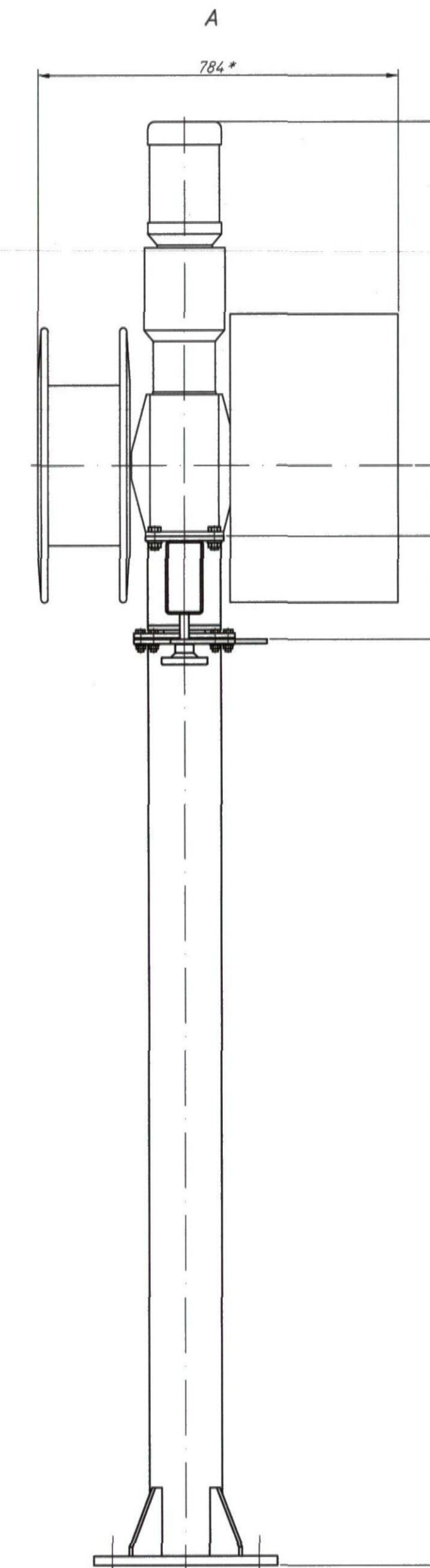
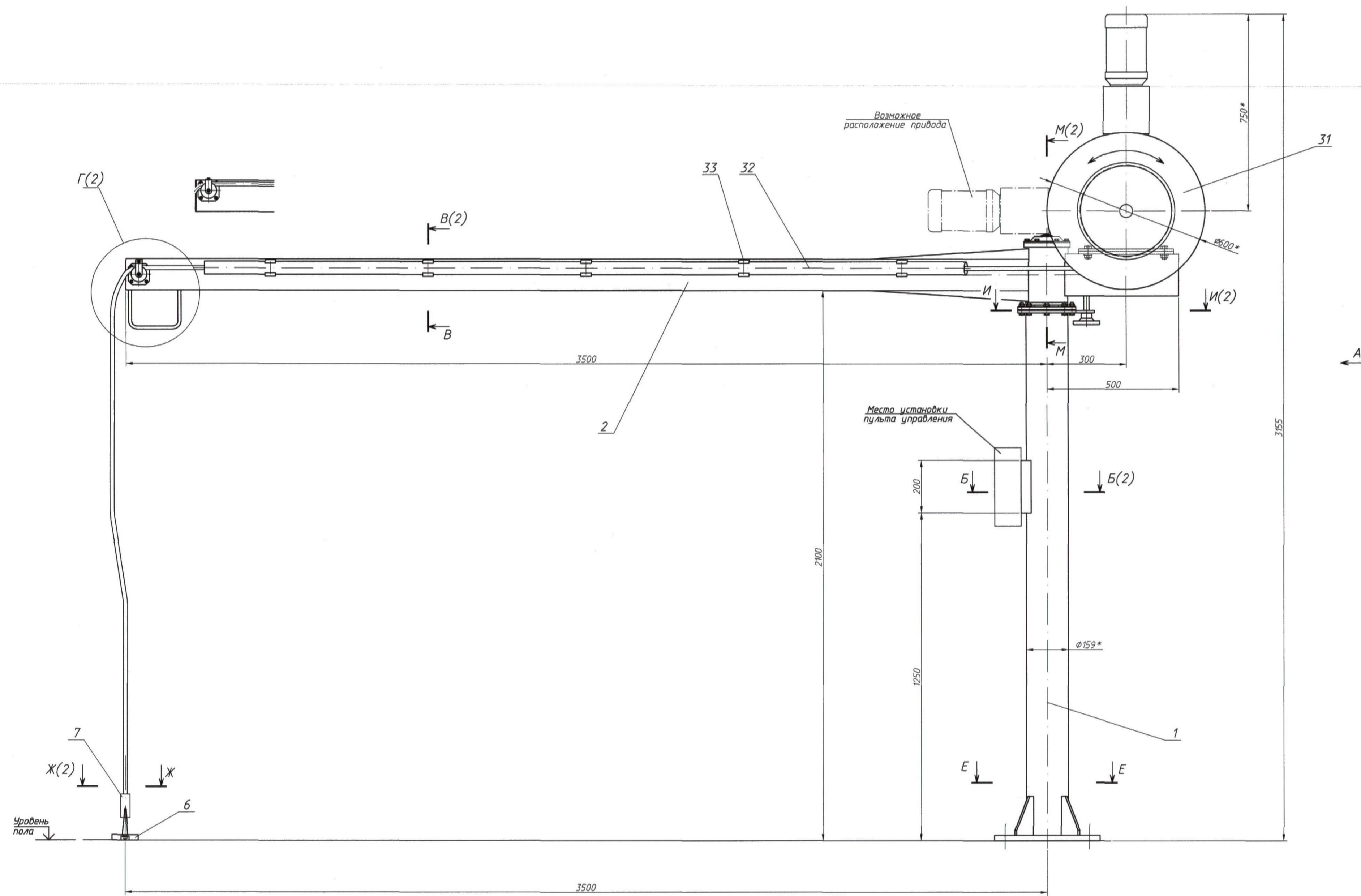
Формат	Зона	Поз.	Обозначение	Наименование	Кол.	Примеч.
		17		Болт М12х40.58.019 ГОСТ7798-70	8	
		18		Шайба 12.01.019 ГОСТ11371-78	8	
		19		Гайка М12.5.019 ГОСТ5915-70	8	
		20		Гайка М72х2.05.019 ГОСТ11871-88	1	
		21		Шайба 72.01.019 ГОСТ11872-89	1	
		22		Подшипник 215 ГОСТ8338-75	1	φ130хφ75х25
		23		Подшипник 46216 ГОСТ 831-75	1	φ140хφ80х26
		24		Болт М6х16.58.019 ГОСТ7798-70	5	
		25		Шайба 6.65Г.019 ГОСТ6402-70	5	
		26		Гайка М8.5.019 ГОСТ5915-70	1	
		27		Шайба 8.65Г.019 ГОСТ6402-70	1	
		28		Шайба 14.01.019 ГОСТ11371-78	1	
		29		Кольцо 1А15 ГОСТ13940-86	1	
				<u>Комплекующие изделия</u>		
		31		Барабан ВНА24.1W0.SL4R1TP270/2X-1000V		
				с реверсивным приводом N=0,75кВт		
				380В, 50Гц, CONDUCTIX Wampfler		
				с кабелем 20м Н07-RNF 1000V-1х120	1	175кг
		32		Труба РР-Н SDR 7,4-50х6,9		
				ГОСТ 32415-2013	1	L=2,9м
		33		Клипса 50 для п/п труб	5	
		34		Саморез со сверлом по металлу		
				S-MD03ZW5,5х25 "Hilti"	5	
		35		Сальник-гермоввод резиновый		
				СЗ-40 "Фирма "АТТИС"	1	

Инв. N подл.	5569-13	Подпись и дата	Взам. инв. N

Изм.	Кол.уч	Лист	N докум	Подпись	Дата
------	--------	------	---------	---------	------

801-Д02300.2.2/18-1-НСО-947-1000

Лист  
2

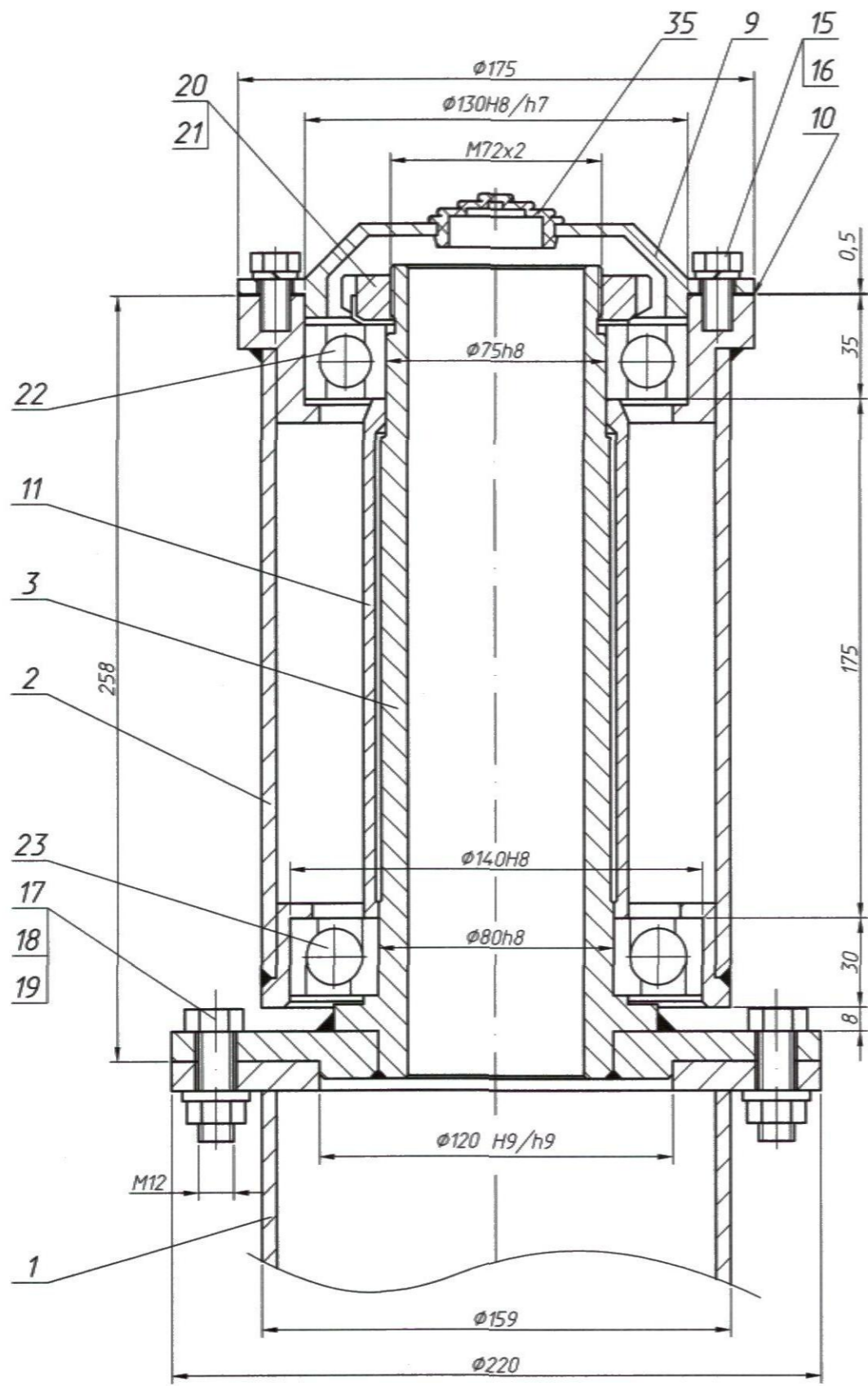


- 1.\* Размеры для справок.
2. Н14, н14, ±Т14/2.
3. Питающий электрический кабель от пульты управления к катушке проложить внутри стойки поз.1 через сальник поз.35.
4. В нерабочем положении втулка кабеля фиксируется на пальце поз.6.
5. Рабочее и нерабочее положение консоли поз.2 фиксируется гайкой поз.13.
6. Полости подшипников поз.22, 23 должны быть заполнены консистентной смазкой.
7. Покрытие: грунт ГФ-021 ГОСТ25129-82, эмаль ПФ-114 ГОСТ6465-76 в два слоя.
8. Стойку поз.1 и палец поз.6 заземлить.

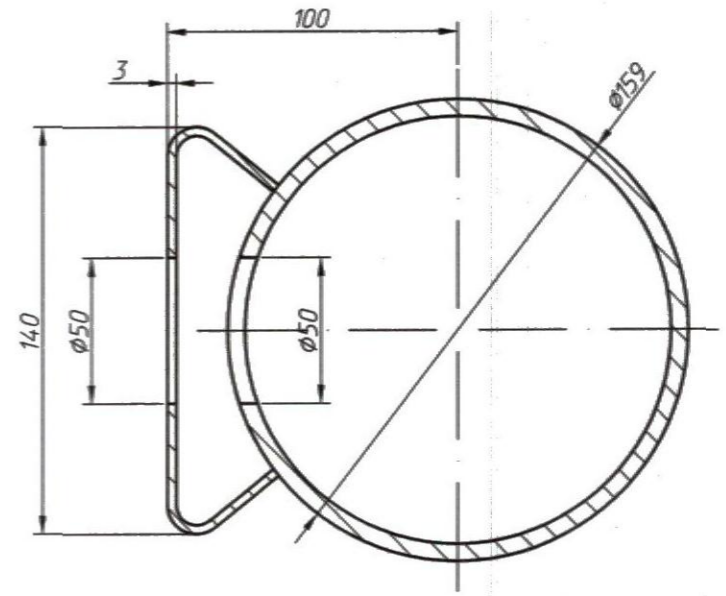
Изм. № 001  
5569-13

					801-Д02300.2.2/18-1-НСО-947-1000 СБ		
Поворотное устройство для подключения кабеля 825В к вагону					Лист	Масса	Масштаб
Сварочный чертеж					Р	320	1:10
Изм.	Кол.уч.	Лист	И.в.к.м.	Подпись	Дата	Лист 1 из 2	
ГИП		Минцилллин				Листов 2	
Нач.оп.в		Мушкевич				АО "Казанский Гидролиздиаром" им.Б.И.Тухачинова	
Нач.вр.		Мустафин				5569-13/947-12	
Н.контр.		Ежов			2021		

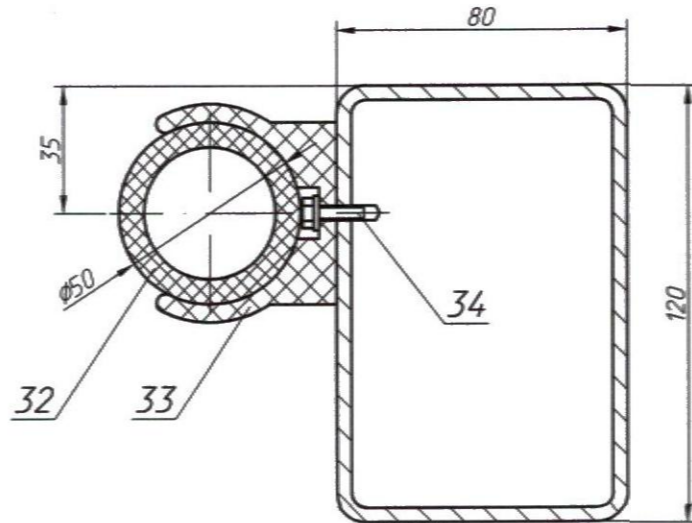
M-M (1:2)(1)



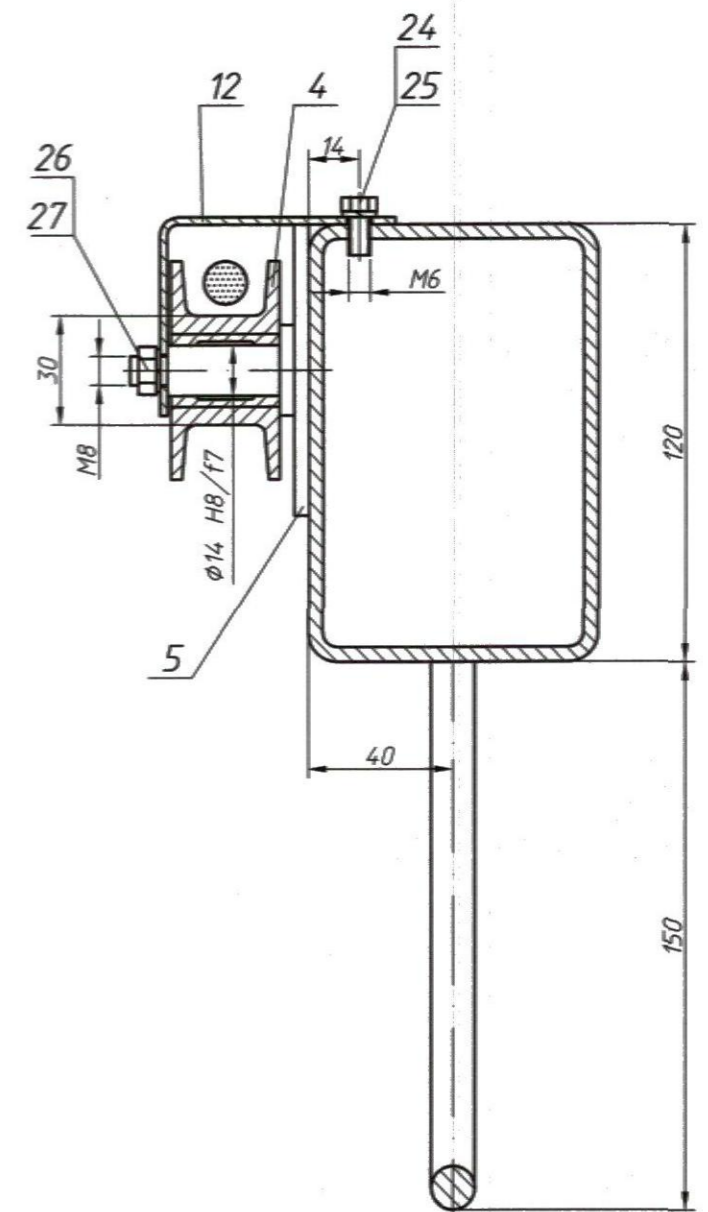
Б-Б (1:2,5)(1)



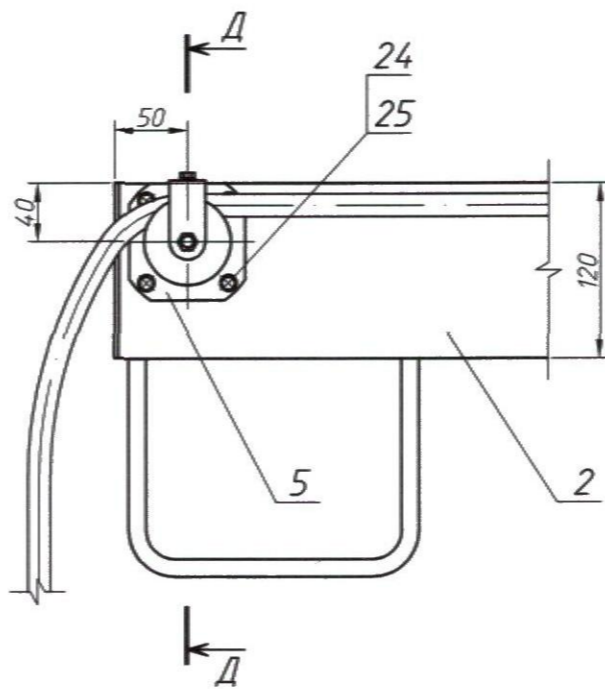
B-B (1:2)(1)



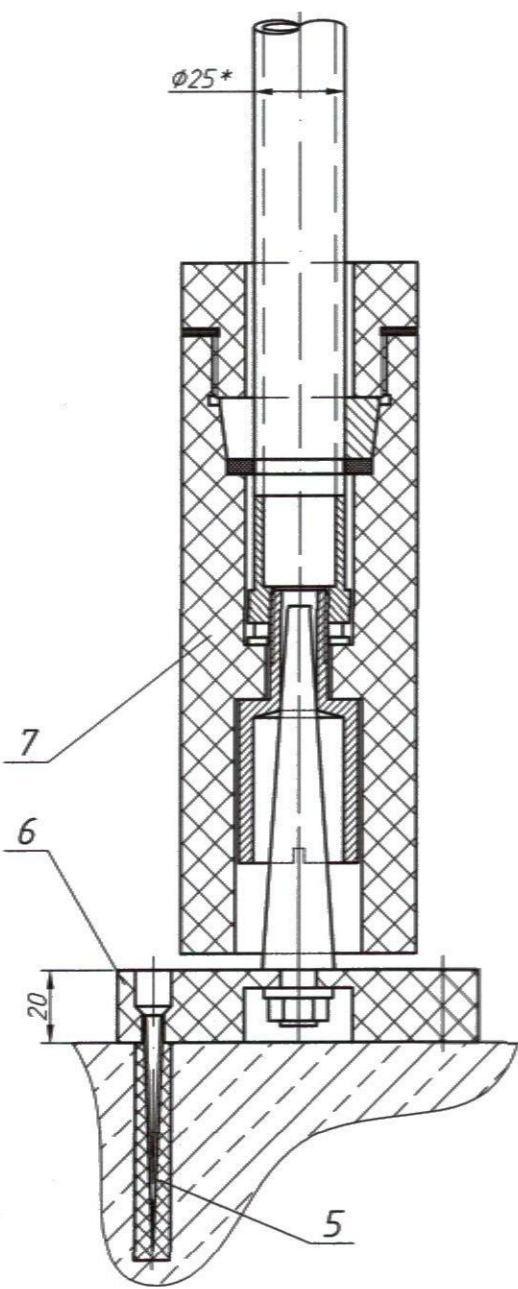
Д-Д (1:2)



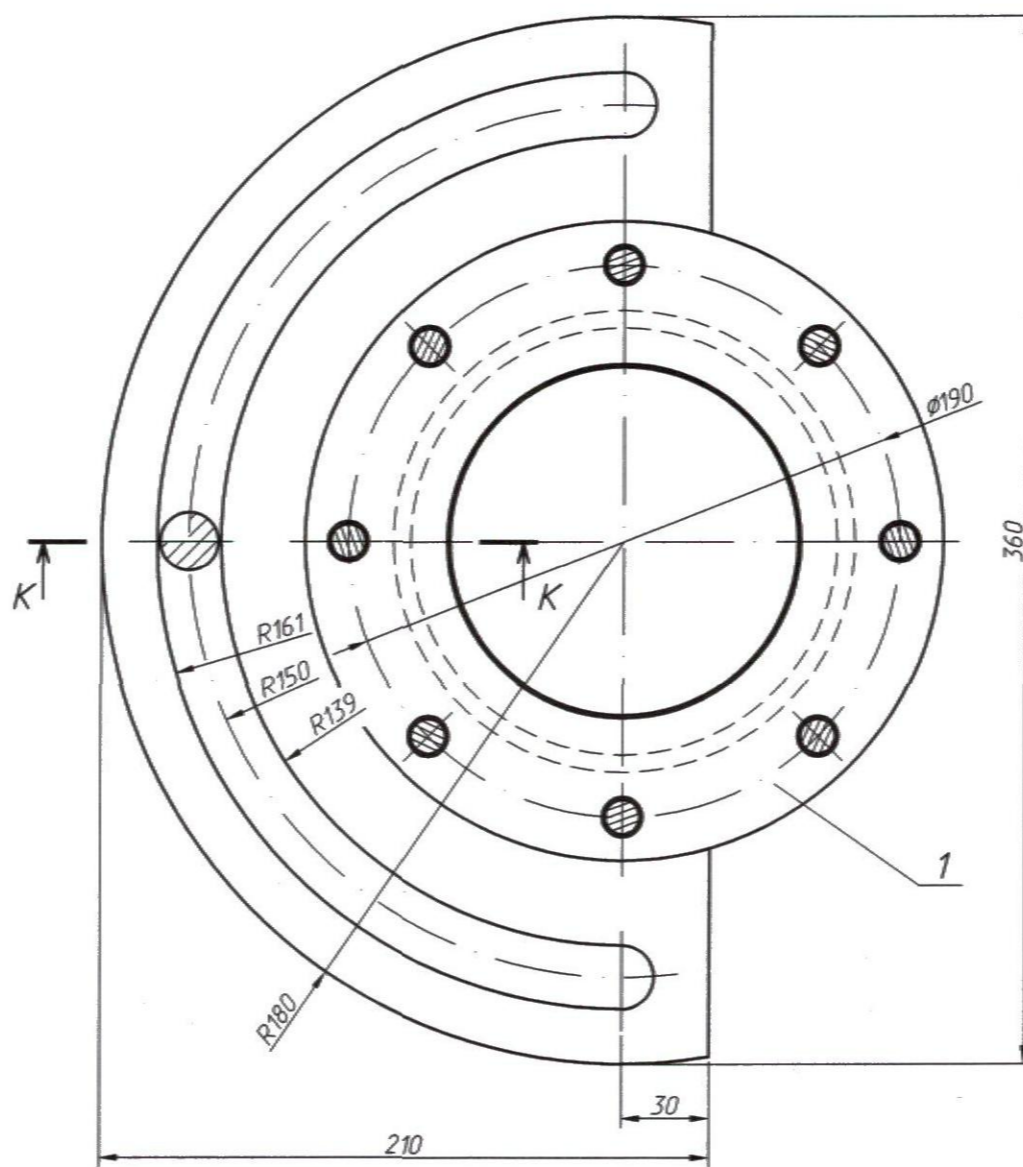
Г (1:5)(1)



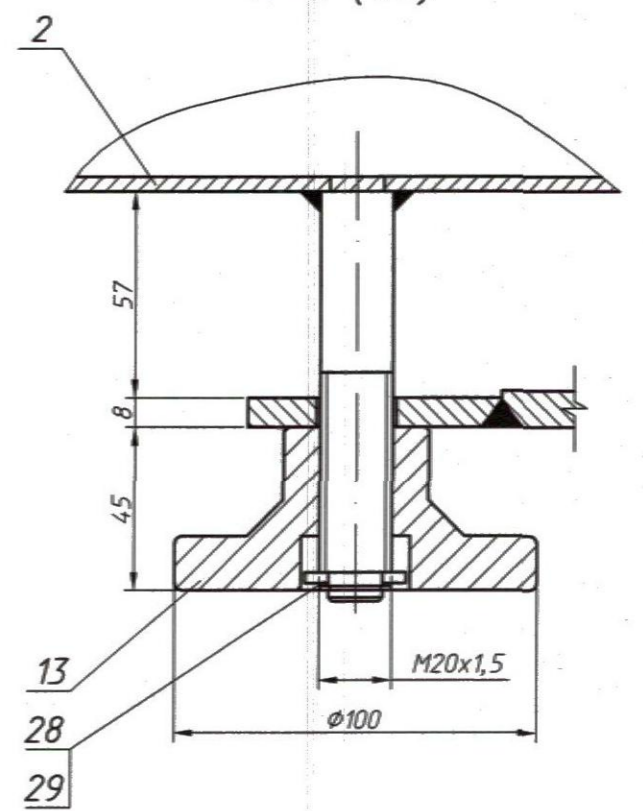
Л-Л (1:2)



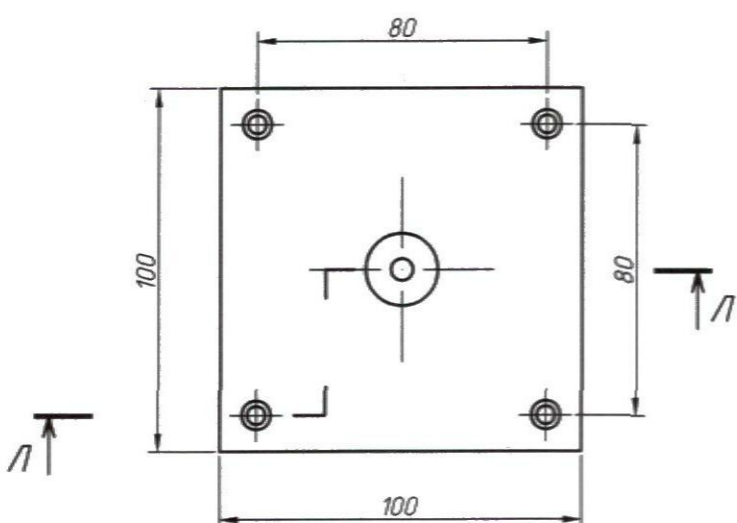
И-И (1:2,5)(1)



К-К (1:2)

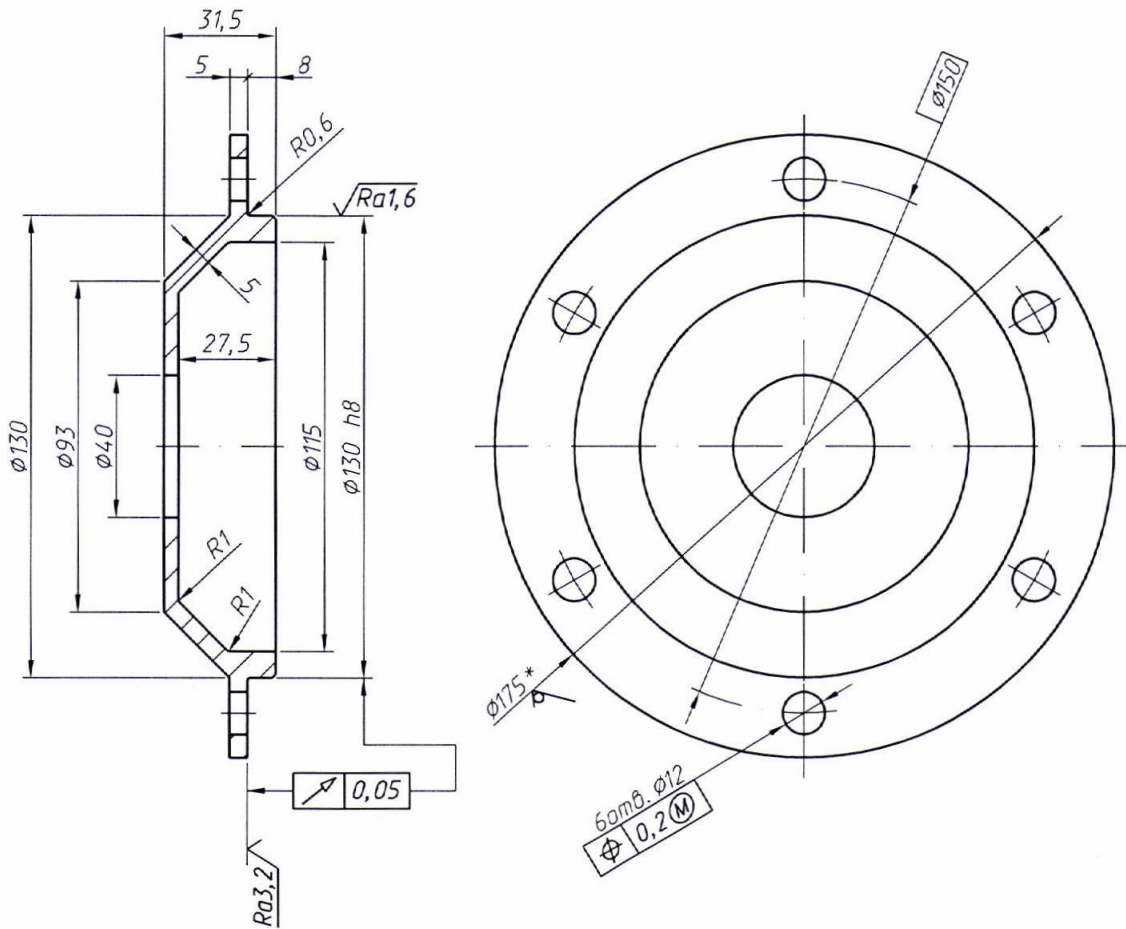


Ж-Ж (1:2)(1)



1-0001-476-03H-

$\sqrt{Ra6,3}$  (✓)

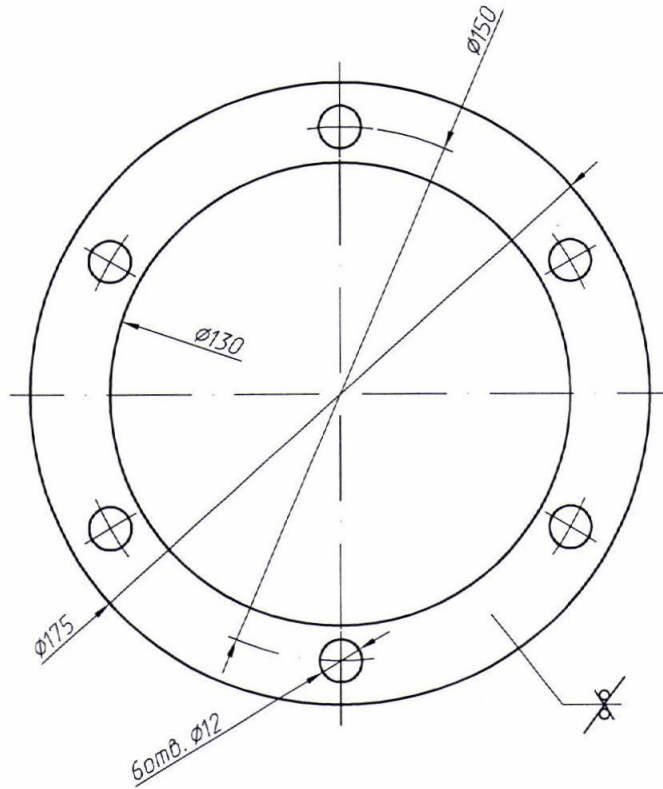


1. \*Размеры для справок.
2. H14, h14, ±IT14/2.
3. Покрытие Хим.Окс.пкм.


Инв. N подл. 5569-13	Подпись и дата					801-Д02300.2.2/18-1-НСО-947-1000-1			
	Изм.	Кол.уч.	Лист	N докум.	Подпись	Дата	Литер	Масса	Масштаб
Нач.отд.8	Мушкетов						P	2	1:2
Нач.гр.	Мустафин				31.03		Лист	Листов	1
Н.контр.	Ежов				31.03		Круг 175 ГОСТ2590-2006		
					2021		Ст3сп ГОСТ535-2005		
							АО "Казанский Гипронефтепром" им. Б. И. Тухомирова		

2-0001-476-03H-

$\sqrt{Ra12,5}$  (✓)

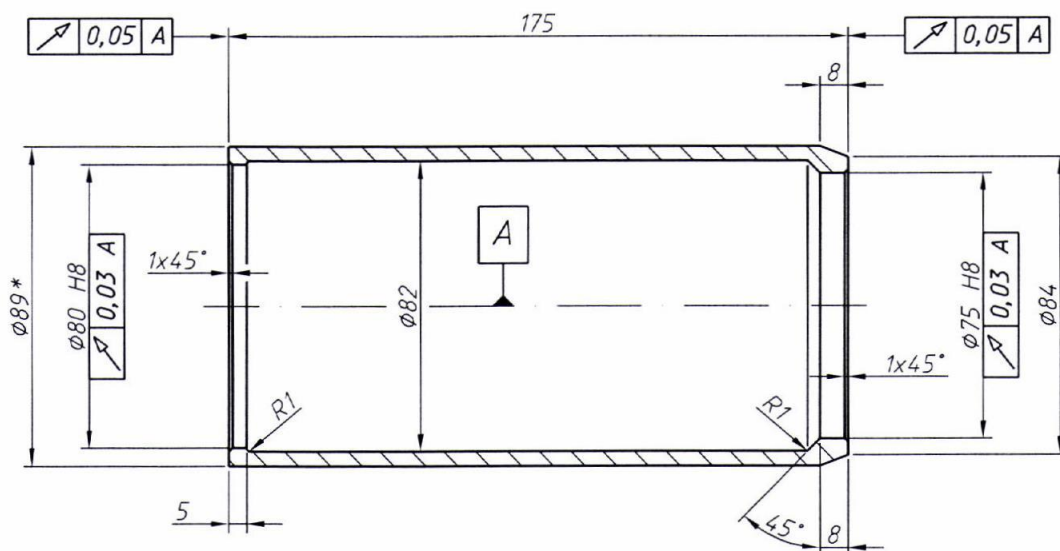


H14, h14, ±IT14/2.

Взам. инв. N						801-Д02300.2.2/18-1-НСО-947-1000-2			
						Прокладка			
Подпись и дата	Изм.	Кол.уч.	Лист	N докум.	Подпись	Дата	Литер	Масса	Масштаб
							P	0,002	1:2
Инв. N подл. 5569-13	Нач.отд. 8		Мушкетов		31.03		Лист		
	Нач.гр.		Мустафин		31.03		Листов 1		
	Н.контр.		Ежов		31.03		Картон прокладочный А-0,3 ГОСТ9347-74		
				2021		 АО "Казанский Гипроизавиапром" им. Б. И. Тихомирова			

Σ-0001-476-03H-

√Ra6,3 (✓)



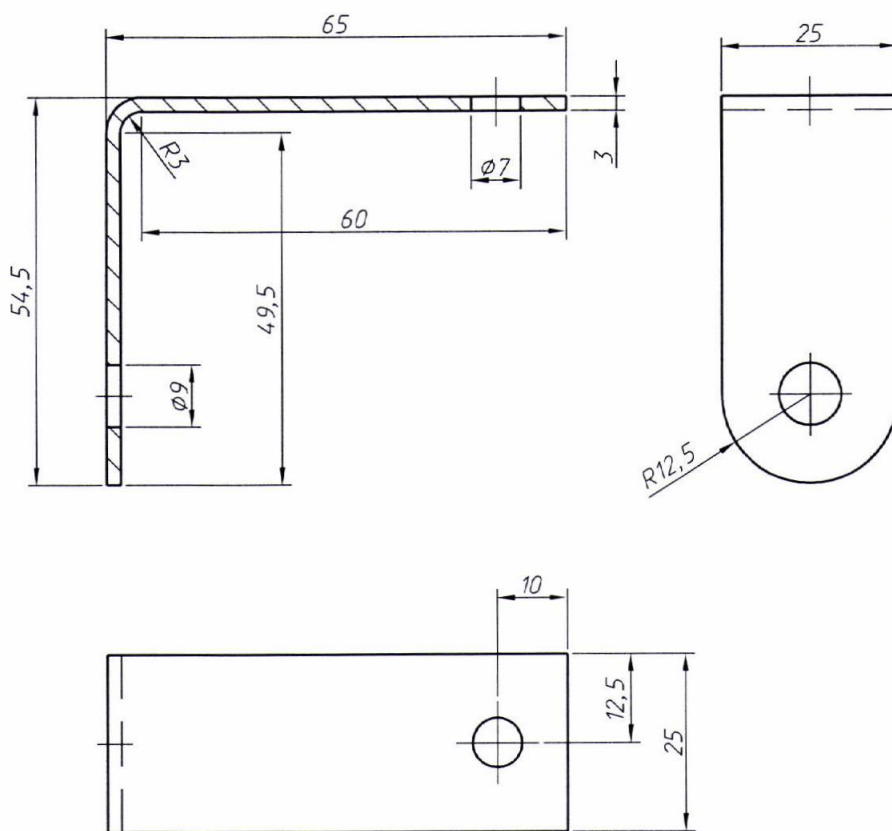
1. \*Размеры для справок.
2. H14, h14,  $\pm IT14/2$ .
3. Покрытие Хим.Окс.прм.

Инф. N подл.	5569-13	Нач.отд.в	Мушкетов	Дата	31.03	801-Д02300.2.2/18-1-НСО-947-1000-3	Литер	Масса	Масштаб
							Р	1,5	1:2
Инф. N подл.	5569-13	Нач.гр.	Мустафин	Дата	31.03	Труба $\phi 89 \times 10$ ГОСТ8732-78	Лист	Листов	1
							Н.контр.	Ежов	Дата



7-0001-Л76-ОДН-

$\sqrt{Ra6,3}$  (✓)

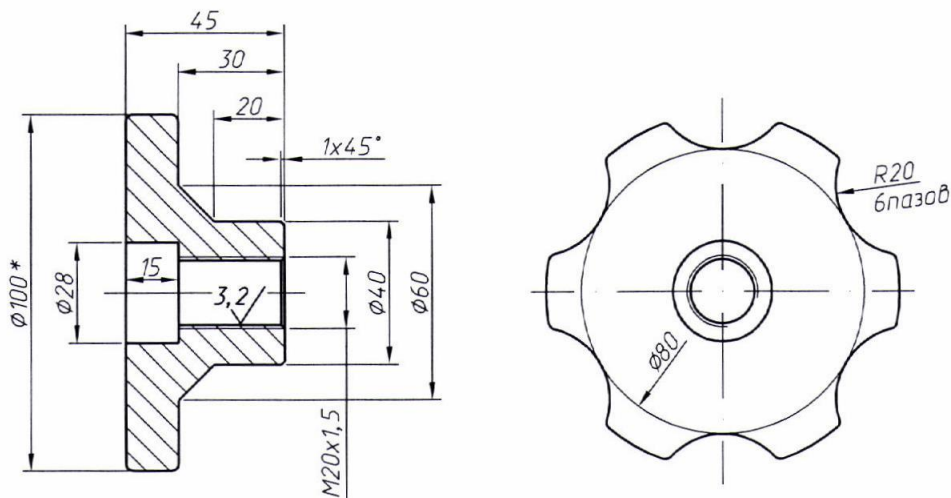


1. \*Размеры для справок.
2. H14, h14, ±IT14/2.
3. Длина развертки L=115мм.


Инд. N подл.	5569-13	Подпись и дата					801-Д02300.2.2/18-1-НСО-947-1000-4		
		Изм.	Кол.уч.	Лист	N докум.	Подпись	Дата	Литер	Масса
		Нач.отд.8	Мушкетов	<i>[Signature]</i>			P	0,07	1:1
		Нач.гр.	Мустафин	<i>[Signature]</i>	31.03	Лист 3 ГОСТ19904-90		Листов 1	
		Н.контр.	Ежов	<i>[Signature]</i>	31.03	Ст3сп ГОСТ16523-97		АО "Казанский Гипрониавиапром" им.Б.И.Тихомирова	
					2021				

5-0001-476-03H-

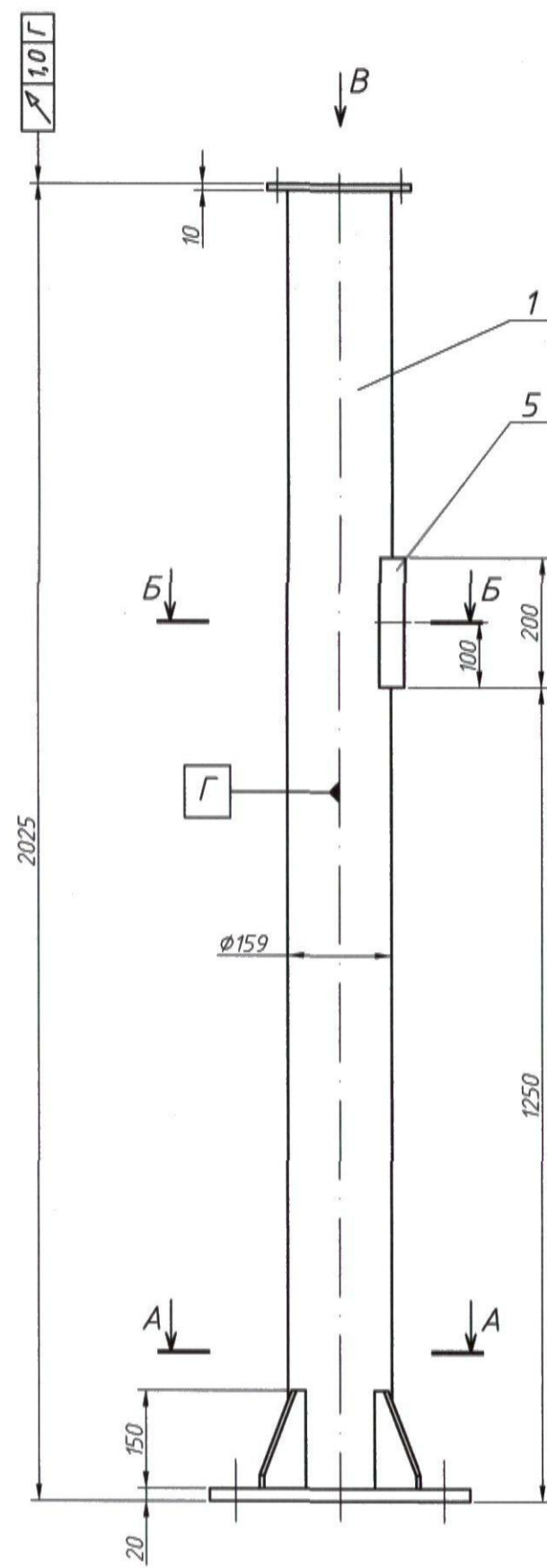
$\sqrt{Ra6,3}$  (✓)



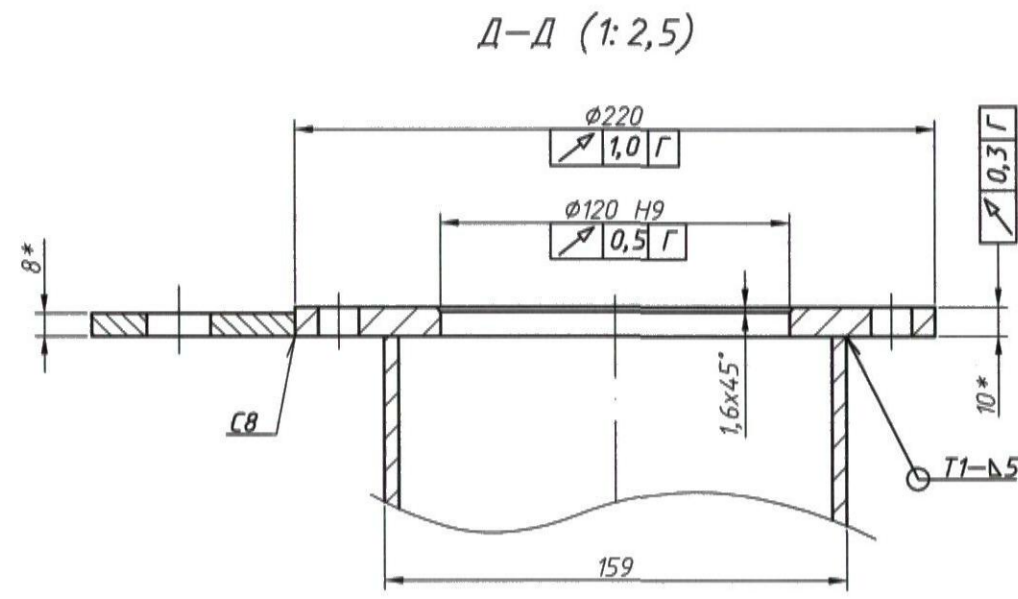
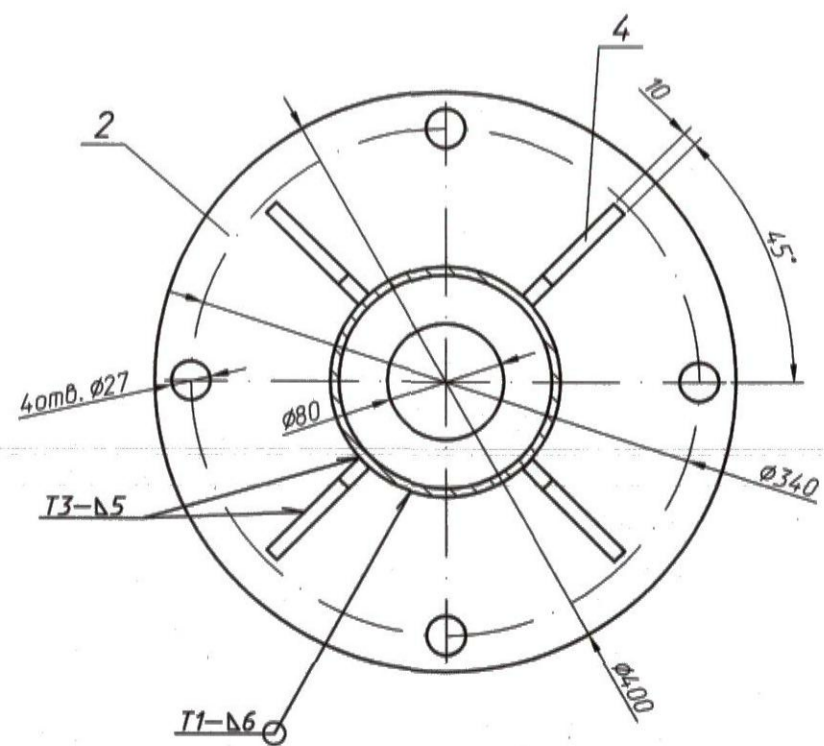
1. \*Размеры для справок.
2. H14, h14, ±IT14/2.
3. Покрытие Хим.Окс.прм.

Взам. инд. N						801-Д02300.2.2/18-1-НСО-947-1000-5		
	Подпись и дата					Гайка	Литер	Масса
Инв. N подл. 5569-13	Изм.	Кол.уч.	Лист	N докум.	Подпись		P	1,7
	Нач.отд.в	Мүшкетов				Лист	Листов 1	
	Нач.гр.	Мустафин		31.03		Круг 100 ГОСТ2590-2006 35 ГОСТ1050-88		
Н.контр.	Ежов		31.03	2021	 АО "Казанский Гипроинжавтопром" им. Б. И. Тихомирова			

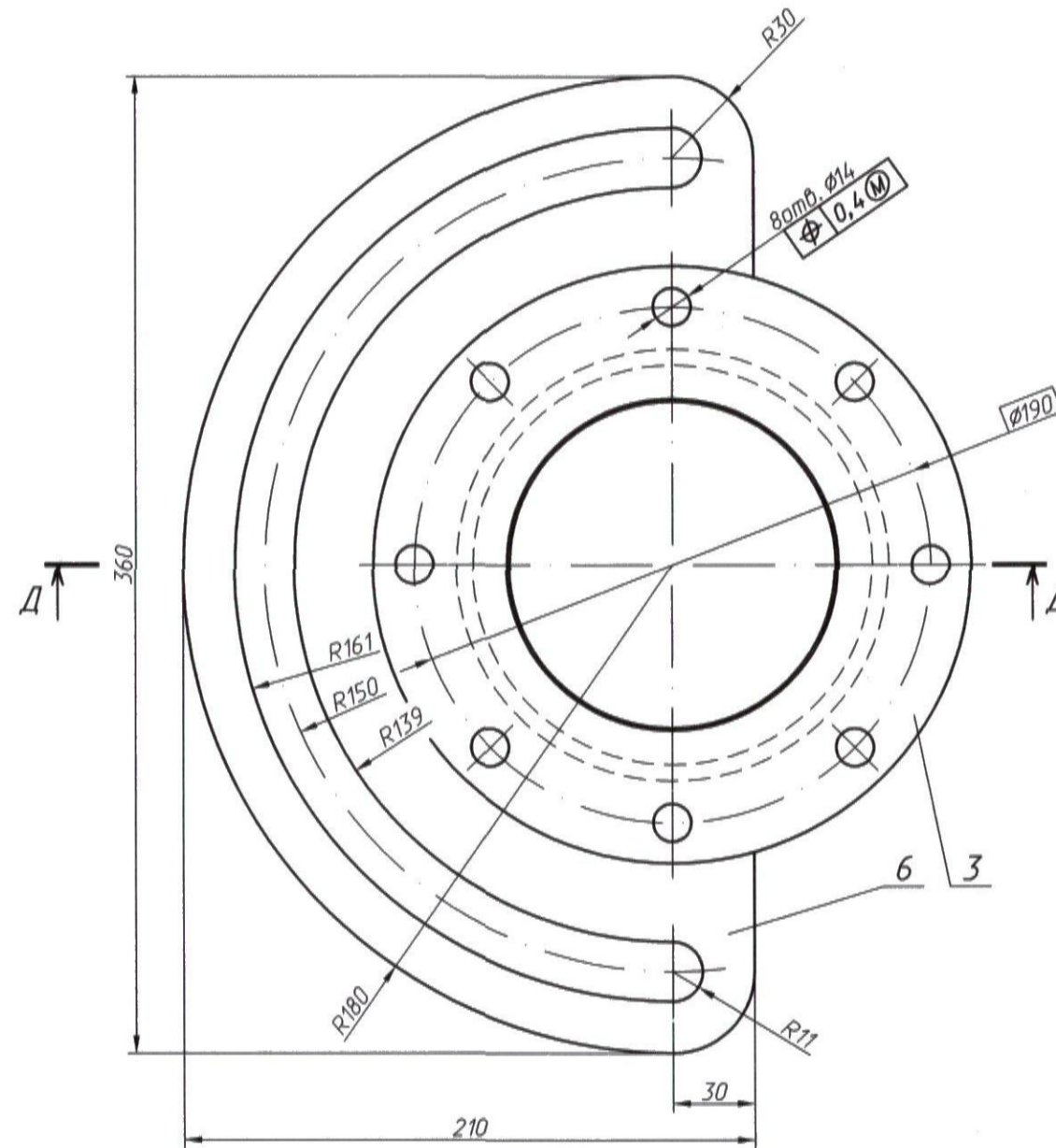




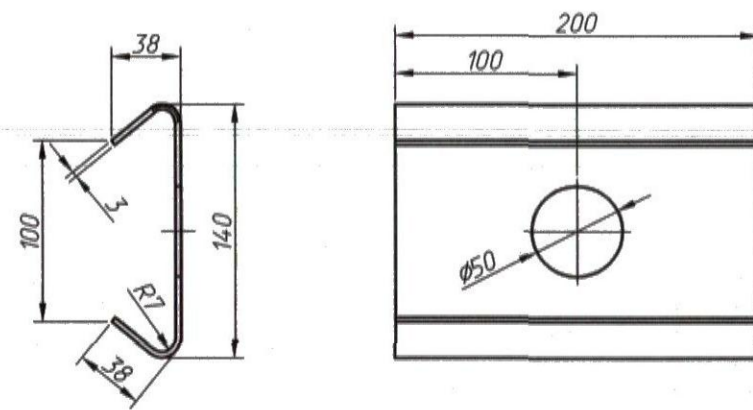
A-A (1:5)



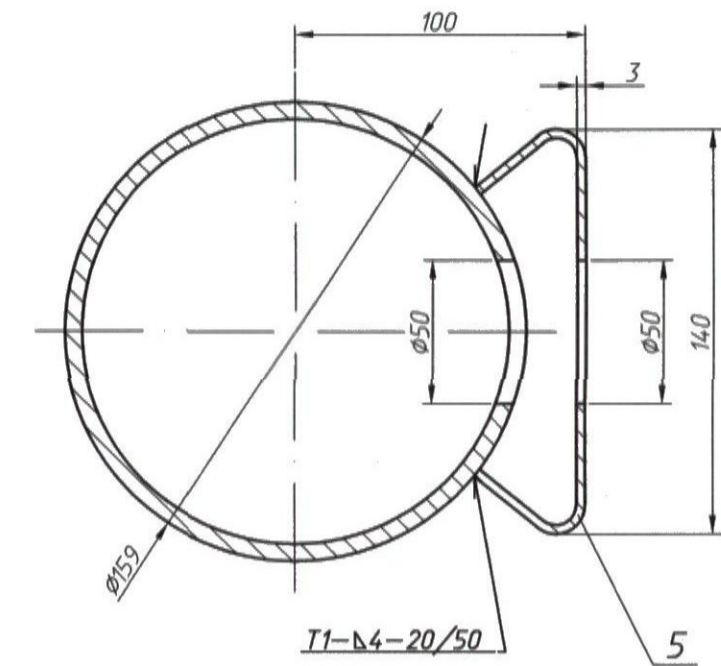
B (1:2,5)



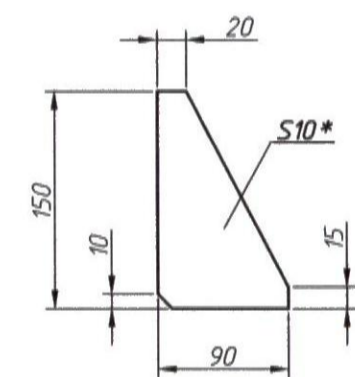
Деталь поз.5 (1:4)  
Длина развертки L=215мм



B-B (1:2,5)



Деталь поз.4 (1:5)



- \* Размеры для справок.
- H14, h14,  $\pm 1T14/2$ .
- Сварка по ГОСТ5264-80 электродами Э42А ГОСТ9467-75. Сварные швы зачистить.
- Неуказанная шероховатость обрабатываемых поверхностей деталей - Ra6,3.

Инд. № подл. 5569-13  
Подпись и дата  
Взв. инв. №

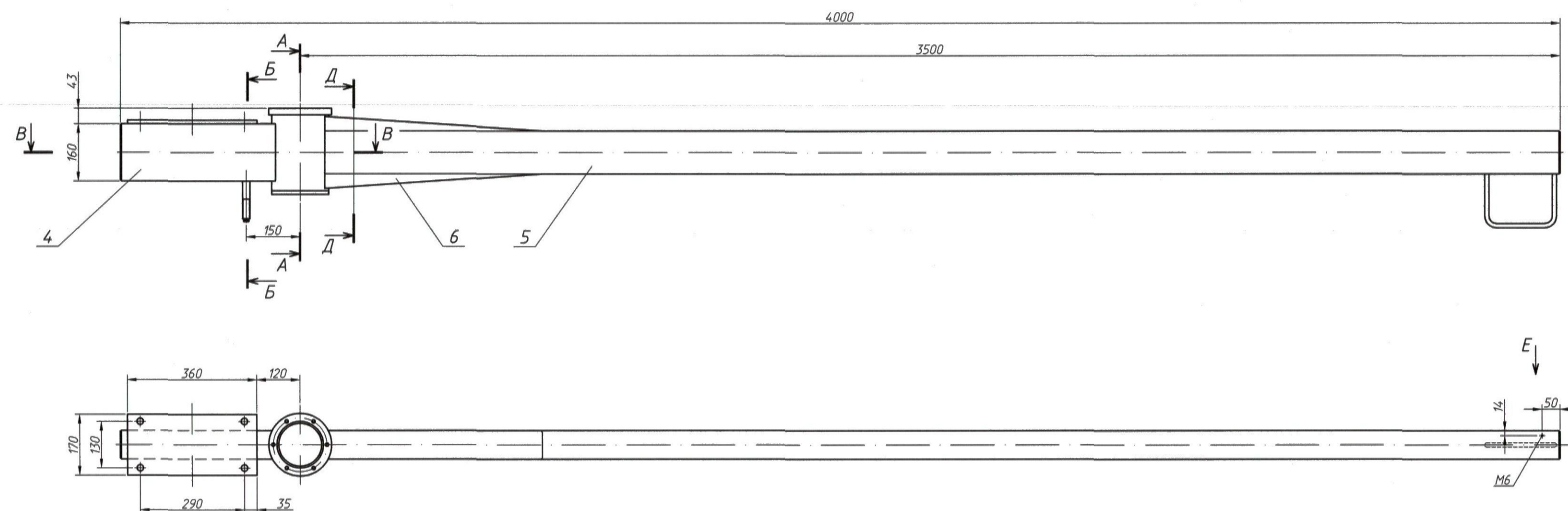
801-Д02300.2.2/18-1-НСО-947-1100 СБ				
Изм.	Кол.уч.	Лист № докум.	Подпись	Дата
Нач. отд.	Мижкегов			
Нач. зр.	Мустафин			
Н. контр.	Ежов			
				2021
Сборочный чертеж			Литер	Масса
Стойка			P	63
			Лист	Листов
			1	1
Заказчик: Акционерное общество «Роснефтегаз» Объект: «Электродепо «Вжеле» (Братеево-2). Этап 2. «Строительство основных зданий и сооружений электродепо Южное (Братеево-2) с реконструкцией Многофункционального комплекса з/д «Братеево». ОРК				
АО «Казанский Гипрочиваппром» им. Б. И. Тихомирова				



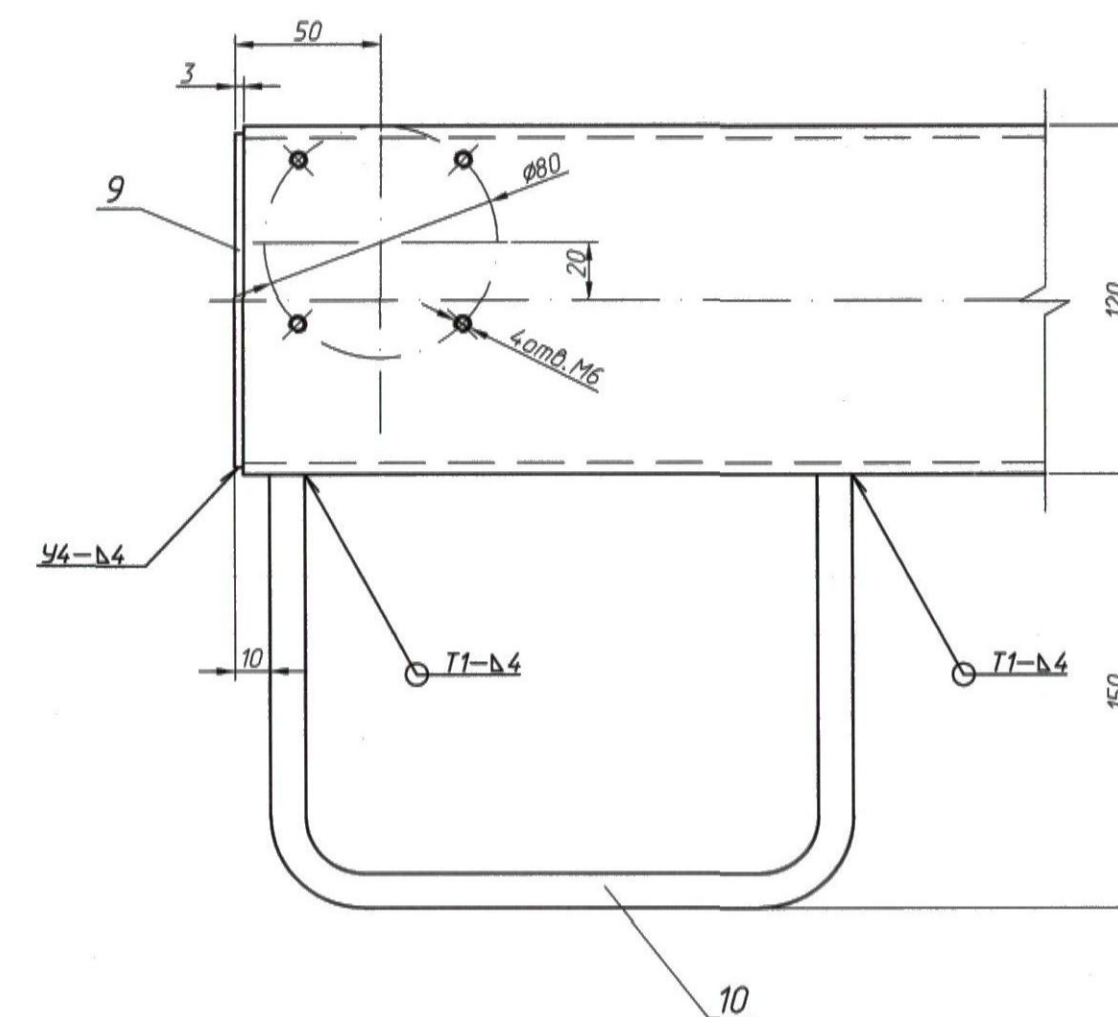
Формат	Зона	Поз.	Обозначение	Наименование	Кол.	Примеч.
дч		7	801-Д02300.2.2/18-1-НСО-947-1200-7	Плита 170x360мм		
				Лист 10 ГОСТ19903-74		
				СтЗсп ГОСТ14637-89	1	4,8
				Листы 3 ГОСТ19904-90		
				СтЗсп ГОСТ16523-97		
дч		8	801-Д02300.2.2/18-1-НСО-947-1200-8	Заглушка 174x74мм	1	0,3
дч		9	801-Д02300.2.2/18-1-НСО-947-1200-9	Заглушка 114x74мм	1	0,2
дч		9	801-Д02300.2.2/18-1-НСО-947-1200-9	Ручка 200x150мм		
				Круг 12 ГОСТ2590-2006		
				СтЗсп ГОСТ535-2005	1	0,4
дч		10	801-Д02300.2.2/18-1-НСО-947-1200-10	Шпилька М20x113мм		
				Круг 20 ГОСТ2590-2006		
				35 ГОСТ1050-88	1	3

Инд. N подл.	Взам. инв. N
5569-13	
Подпись и дата	

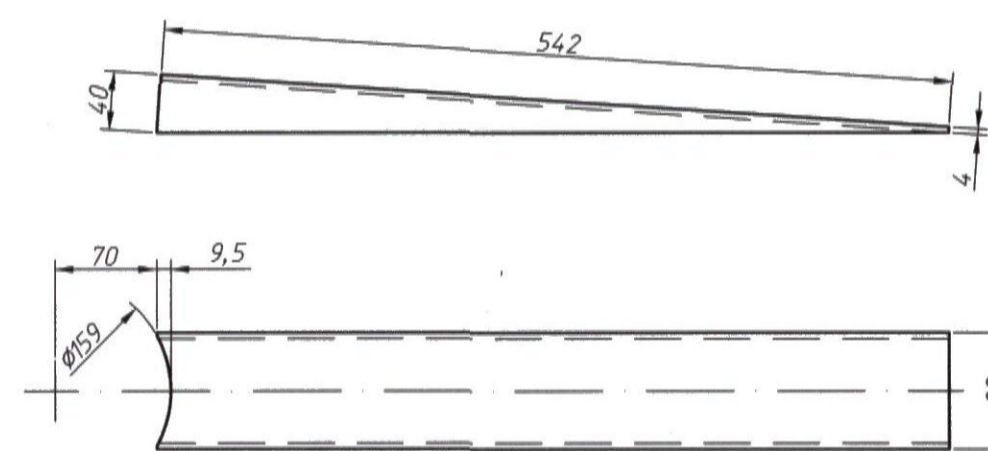
Изм.	Кол.уч	Лист	N докум	Подпись	Дата	801-Д02300.2.2/18-1-НСО-947-1200	Лист
							2



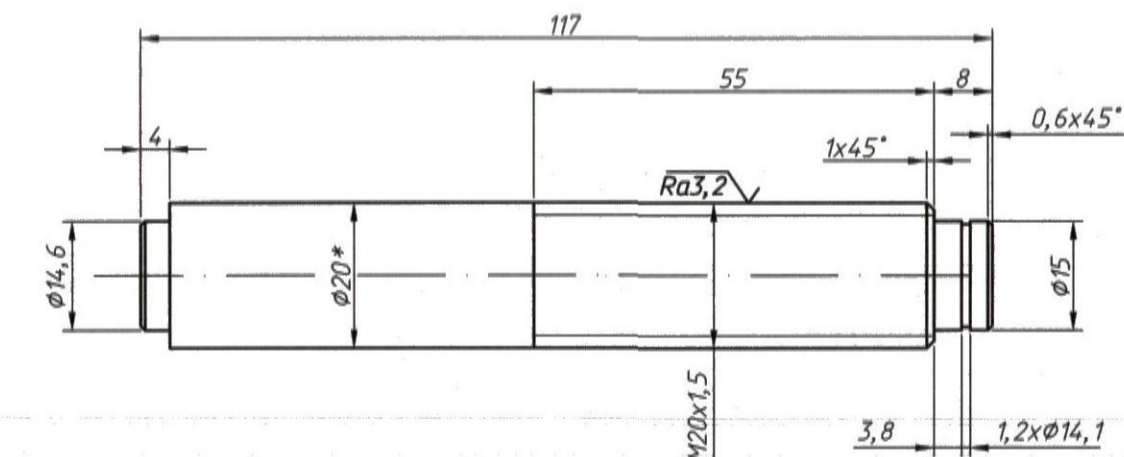
E (1:2,5)



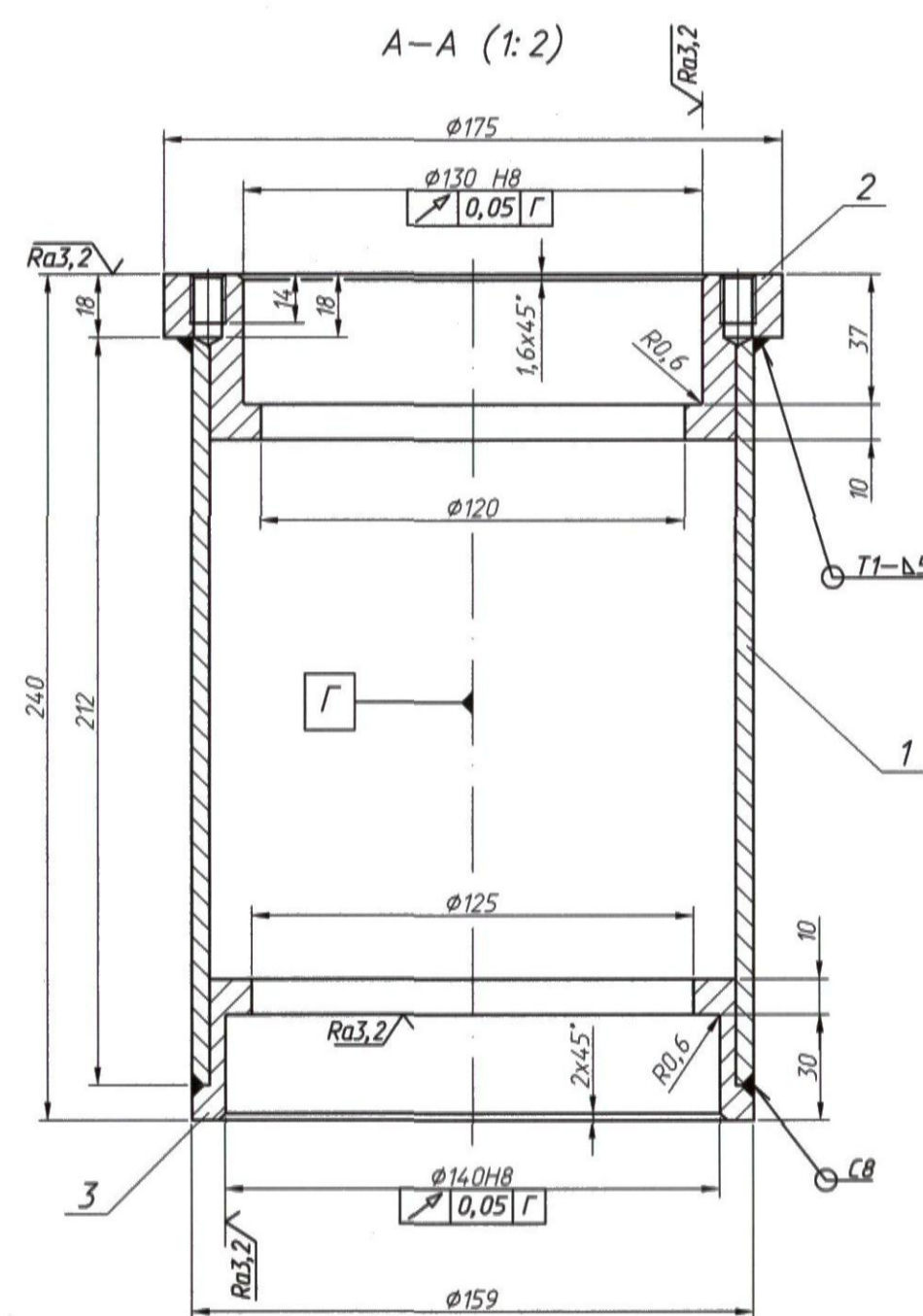
Деталь поз.6 (1:5)



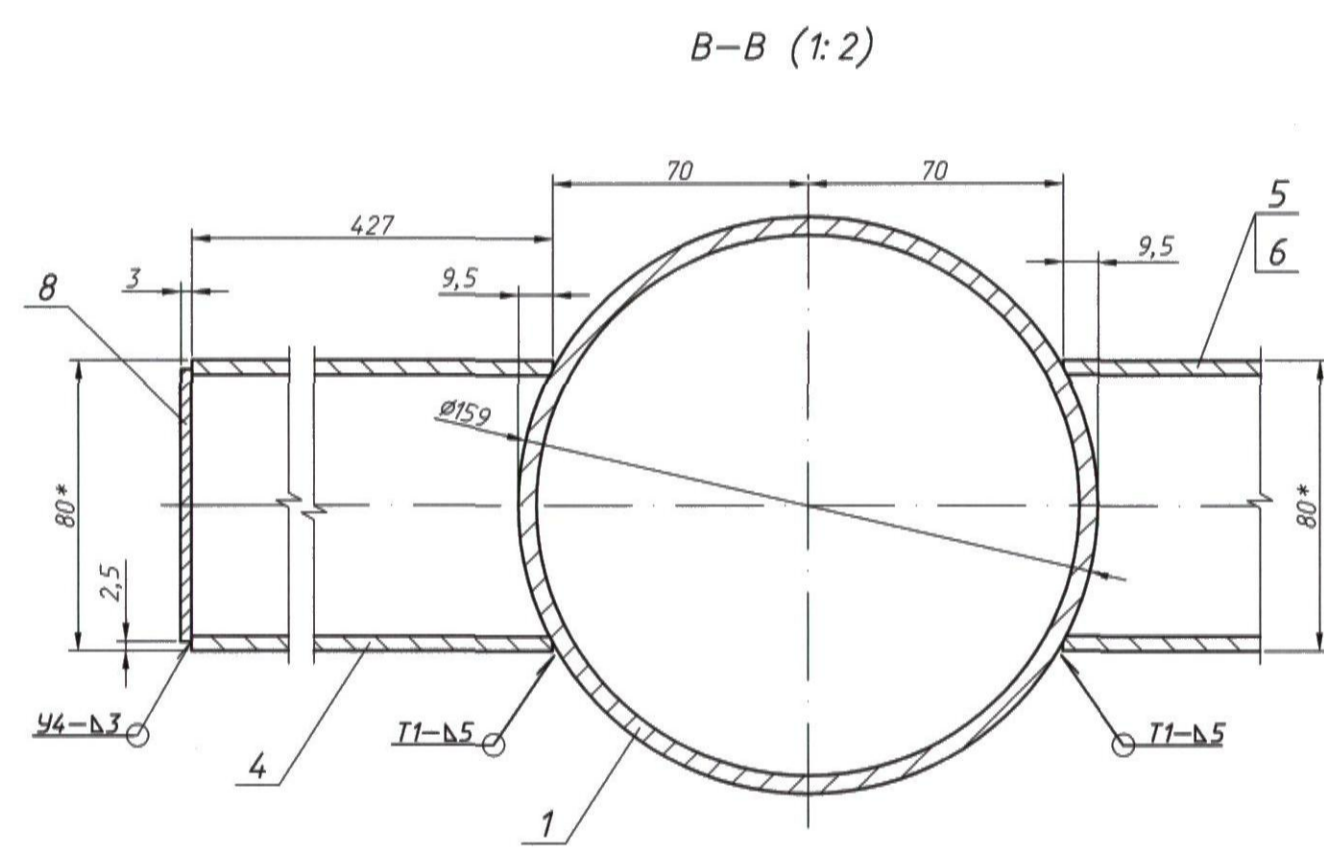
Деталь поз.10 (1:1)



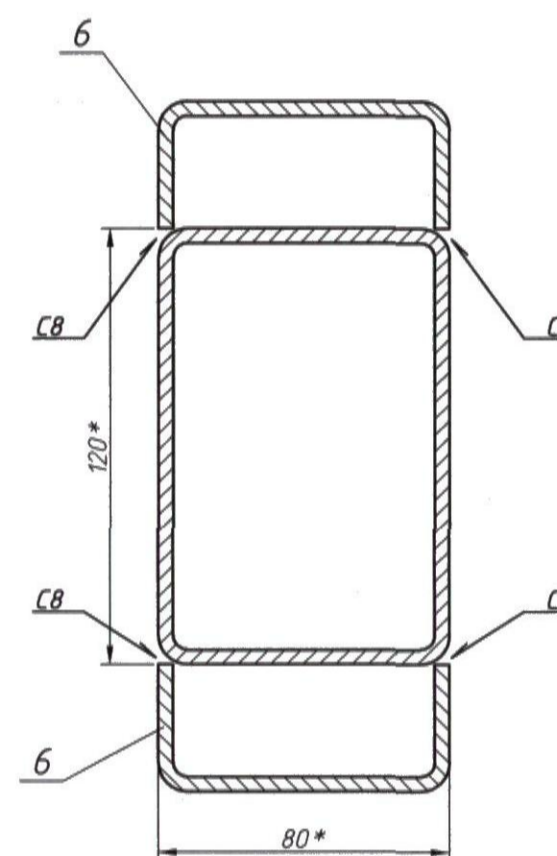
A-A (1:2)



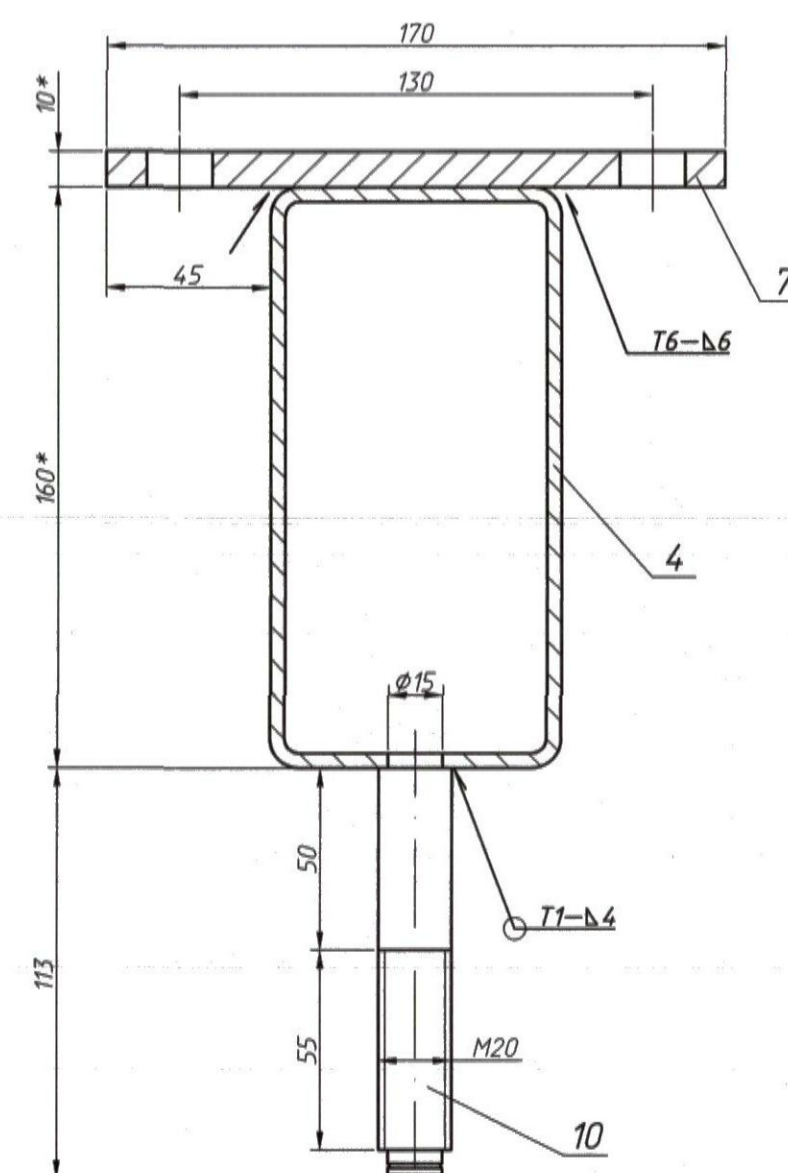
B-B (1:2)



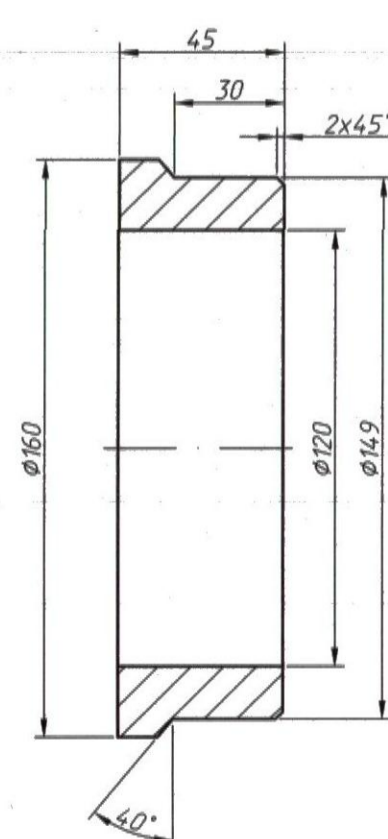
D-D (1:2)



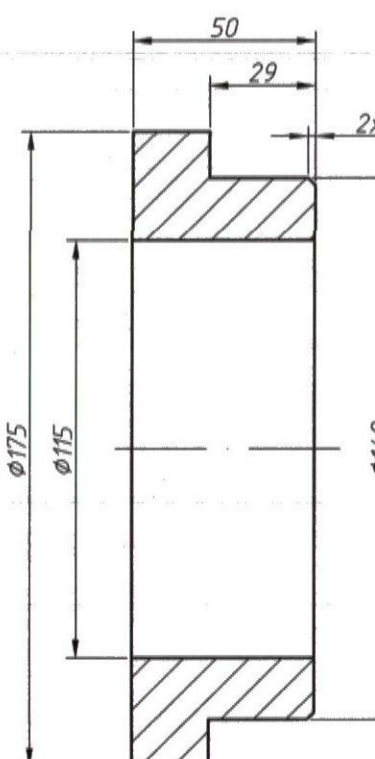
B-B (1:2)



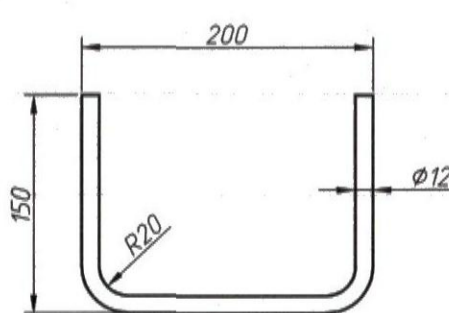
Деталь поз.3 (1:2) (заготовка)



Деталь поз.2 (1:2) (заготовка)



Деталь поз.10 (1:5) Длина развертки L=454мм



- 1.\*Размеры для справок.
2. H14, h14, ±IT14/2.
3. Сварка по ГОСТ5264-80 электродам Э42А ГОСТ9467-75. Сварные швы зачистить.
4. Неуказанная шероховатость обрабатываемых поверхностей деталей - Ra6,3.

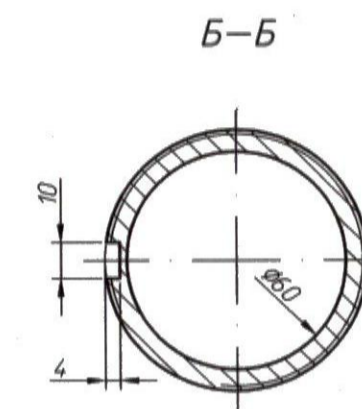
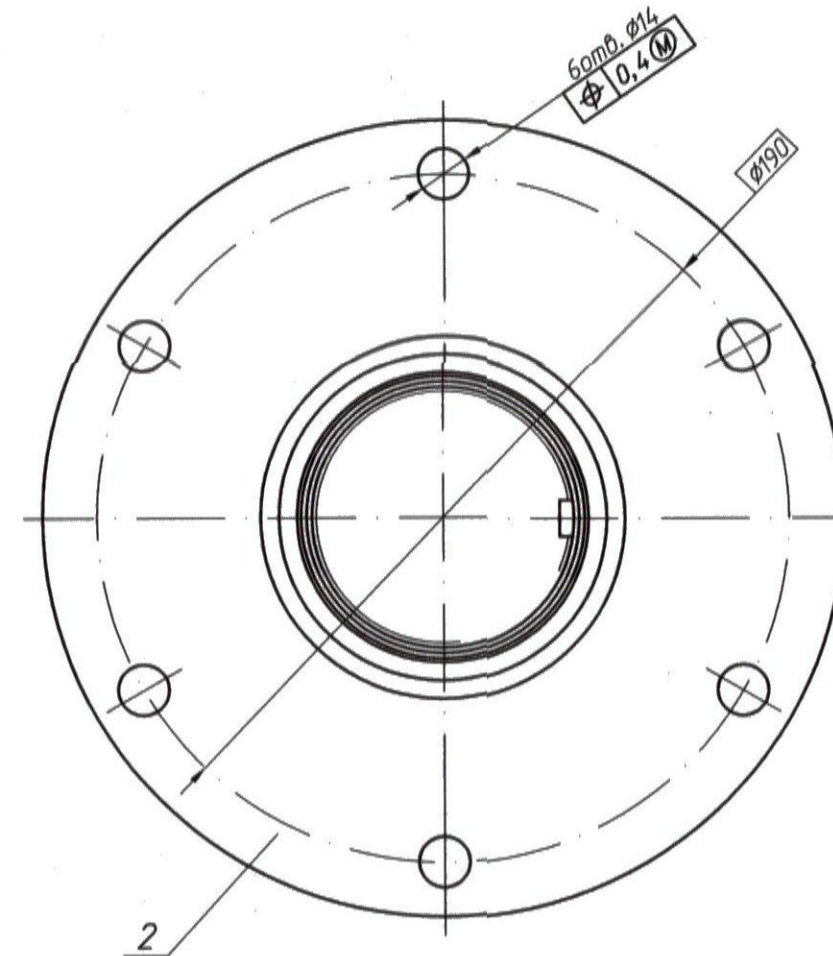
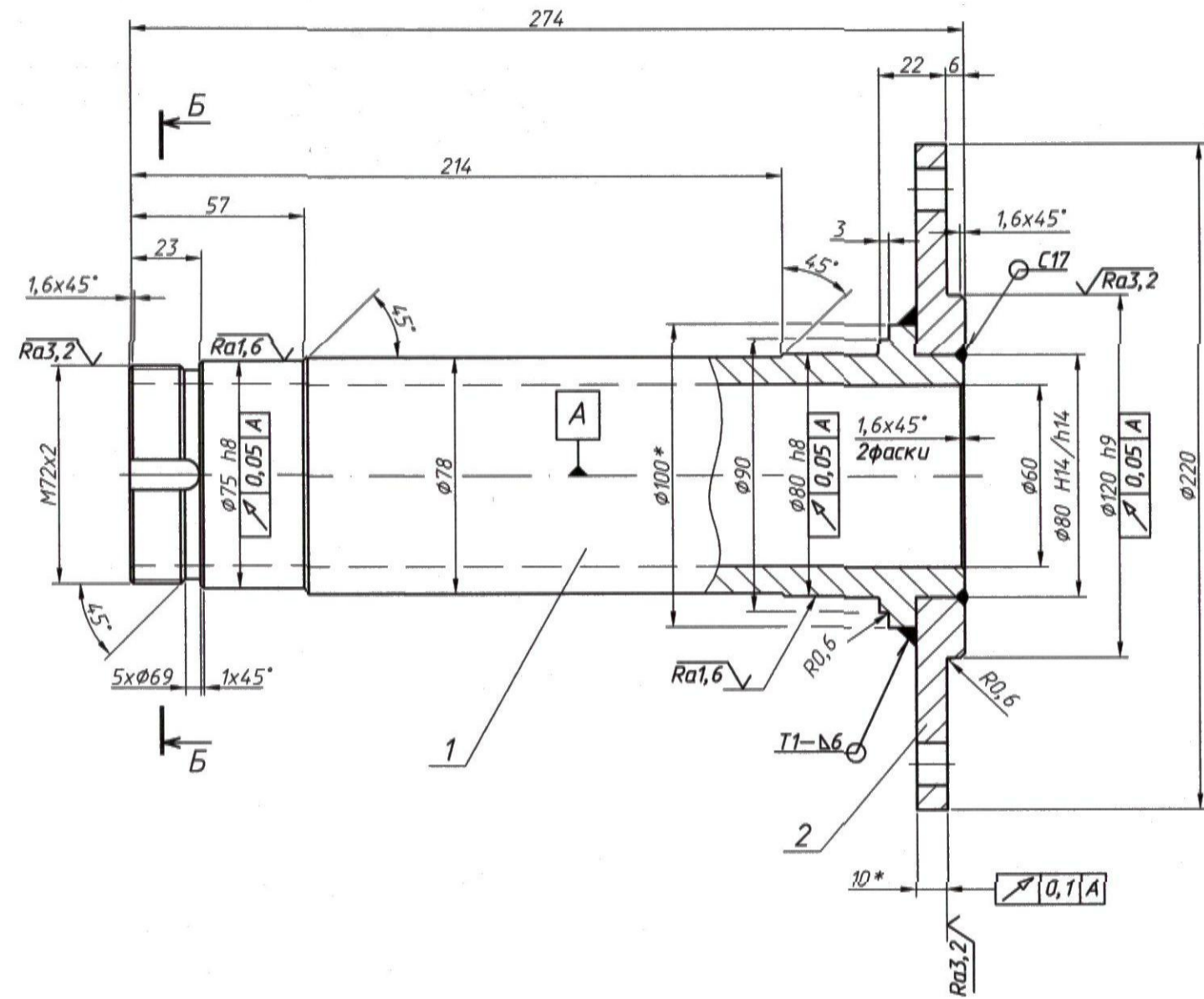
№ п. в. кн. 5569-15  
Листов в сборе 1  
Всего листов 1

801-Д02300.2.2/18-1-НСО-947-1200 СБ					
Имя	Кол.уч.	Лист	№ докум.	Подпись	Дата
Нач. отд. в.	Мушкетер				
Нач. впр.	Мустафин				
Н.контр.	Ежов				
Сварочный чертеж					
АО "Казанский Гипрогаздиарам" им. Б. И. Тухамирова					
Литер	Р	Масса	65	Масштаб	1:10
Лист		Листов	1		

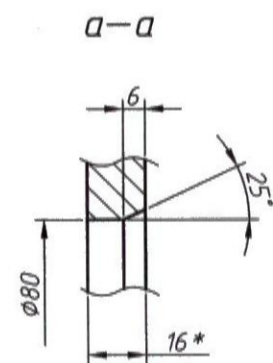
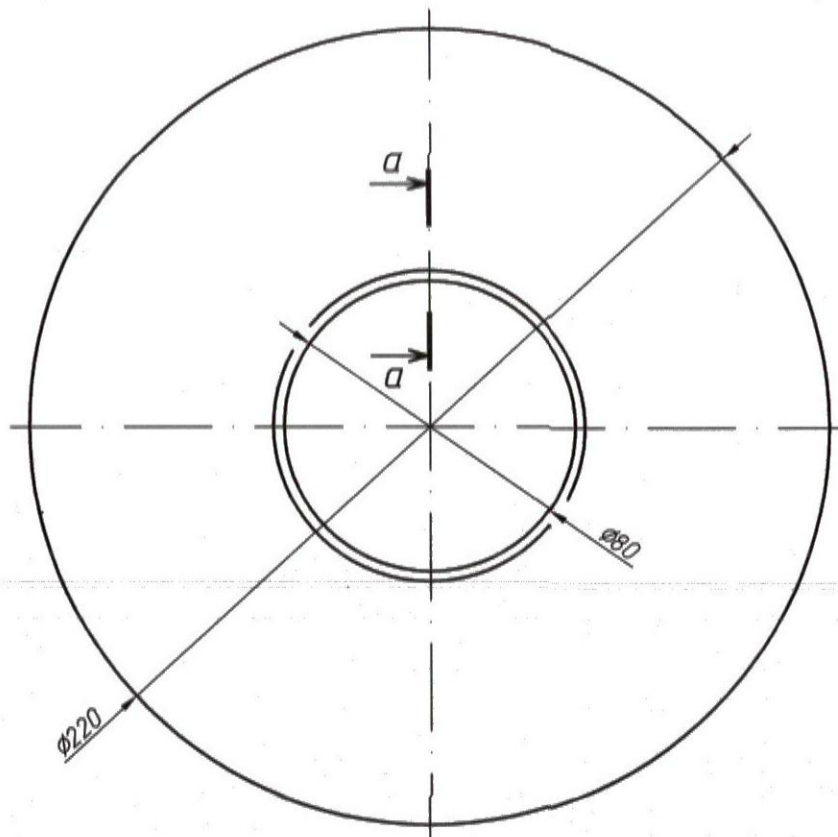
Формат	Зона	Поз.	Обозначение	Наименование	Кол.	Примеч.
				<u>Документация</u>		
A2			801-Д02300.2.2/18-1-НСО-947-1300СБ	Сборочный чертеж		
				<u>Детали</u>		
б4	1		801-Д02300.2.2/18-1-НСО-947-1300-1	Палец L=274мм		
				Круг 100 ГОСТ2590-2006		
				Ст3сп ГОСТ535-2005	1	4,2
б4	2		801-Д02300.2.2/18-1-НСО-947-1300-2	Фланец Ø220мм		
				Лист 16 ГОСТ19904-90		
				Ст3сп ГОСТ14637-89	1	2,8

Инв. N подл.	Подпись и дата					Взам. инв. N				
Инв. N подл.	801-Д02300.2.2/18-1-НСО-947-1300					Цапфа	Литер	Лист	Листов	
	Изм	Кол.уч	Лист	N докум	Подпись		Дата			1
	Нач.отд.в	Мущкетов					31.03			
	Нач.группы	Мустафин					31.03			
Н.контр.	Ежов				31.03					
5569-13										
							АО "Казанский Гипроавиапром" им. Б. И. Тихомирова			

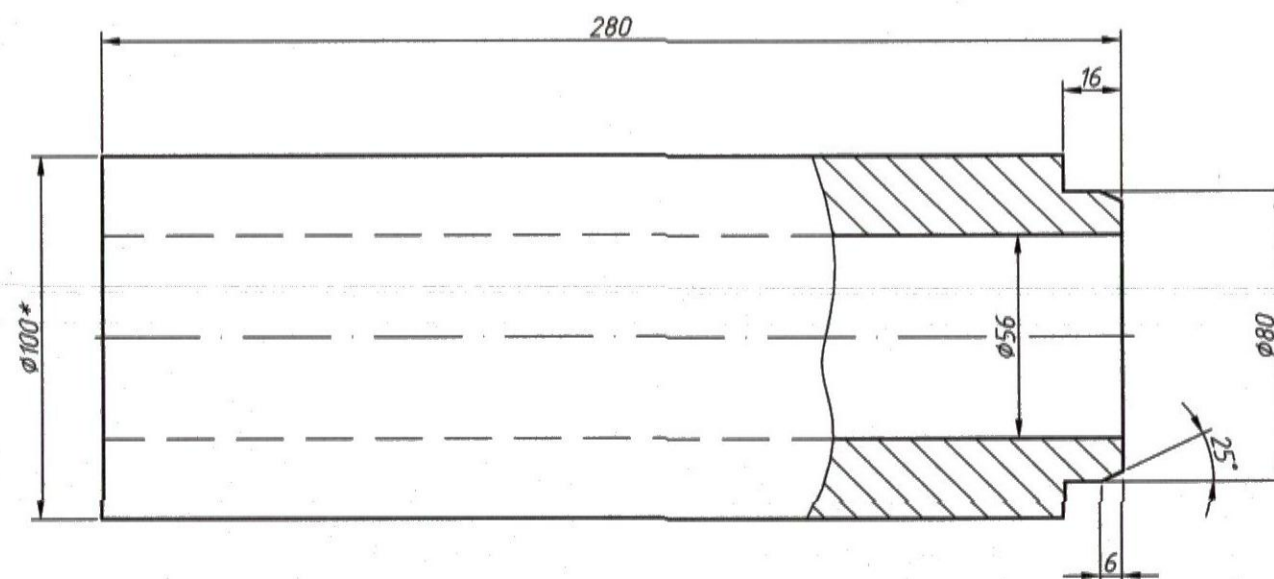




Деталь поз.2 (заготовка)



Деталь поз.1 (заготовка)



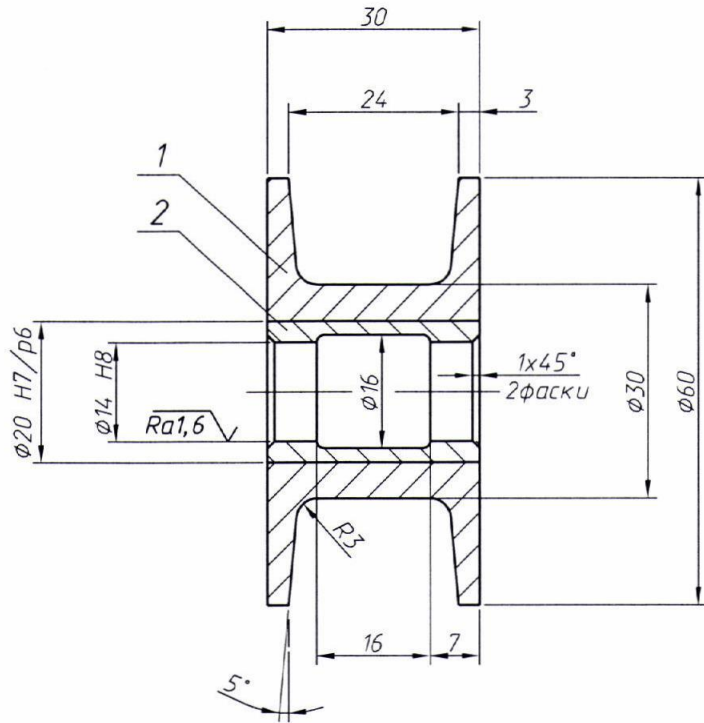
- 1.\*Размеры для справок.
2. H14, h14, ±IT14/2.
3. Сварка по ГОСТ5264-80 электродом Э42А ГОСТ9467-75. Сварные швы зачистить.
4. Неуказанная шероховатость обрабатываемых поверхностей деталей - Ra6,3.

Изд. №	5589-13
№ подл.	
Подпись и дата	
Взам. инд. №	

801-Д02300.2.2/18-1-НСО-947-1300 СБ					
Изм.	Кол.уч.	Лист	№ докум.	Подпись	Дата
		Р	7		
Нач. отд.	Мустафин	Сборочный чертеж			
Нач. гр.	Ежов	Лист	Листов 1		
Н.контр.	Ежов	Заказчик: Акционерное общество «Ниссиапроект» Объект: «Электроподстанция «Южное» (Братеево-2). Этап 2. «Строительство основных зданий и сооружений электроподстанции «Южное» (Братеево-2) с реконструкцией Многофункционального комплекса з/д «Братеево». ДРК			
		АО «Казанский Гипронефтепром»		им.Б.И.Тихомирова	



801-0071-476-03H-




1. \*Размеры для справок.

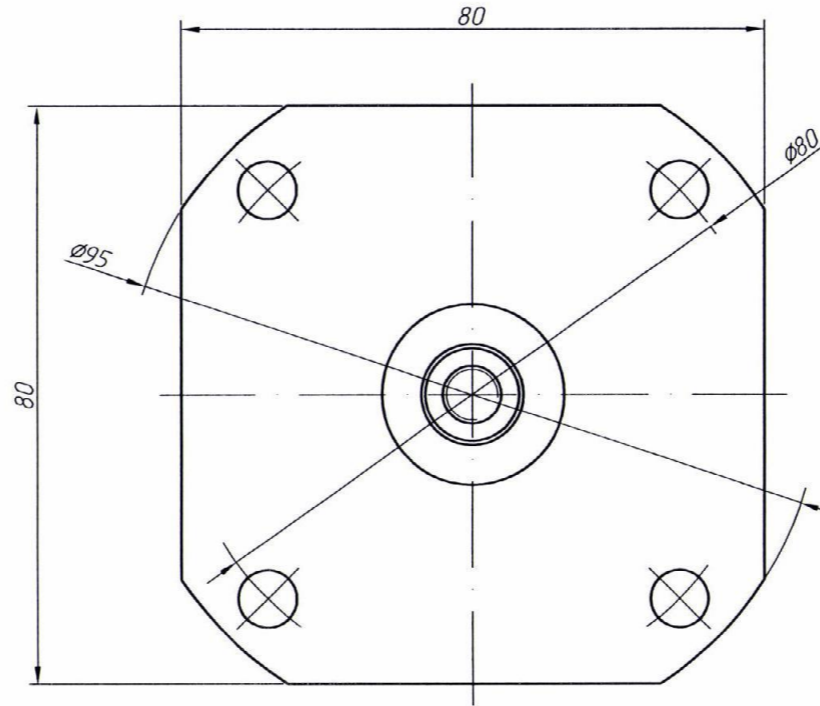
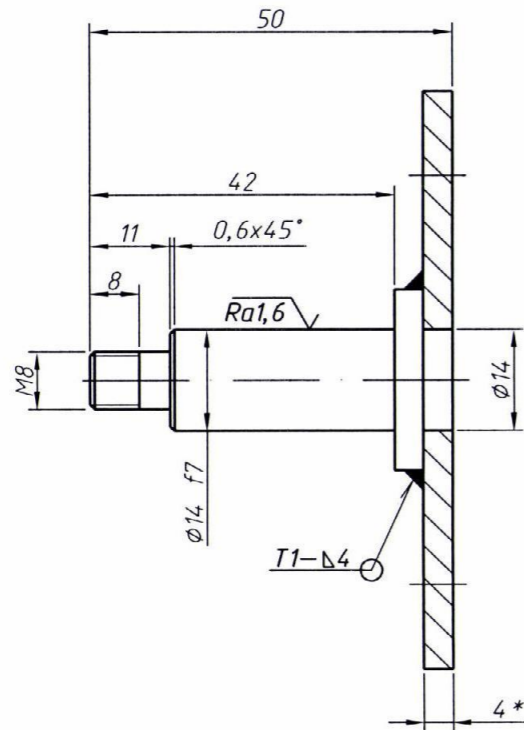
2. H14, h14, ±IT14/2.

3. Неуказанная шероховатость обрабатываемых поверхностей деталей — Ra6,3.

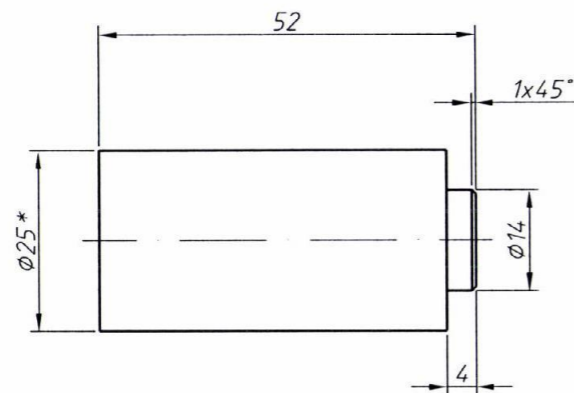
Инв. N подл.	5569-13	Нач. отд. 8	Мушкетов	[Signature]	[Date]	801-Д02300.2.2/18-1-НСО-947-1400 СБ	Литер	Масса	Масштаб
							P	0,25	1:1
Инв. N подл.	5569-13	Нач. гр.	Мустафин	[Signature]	31.03	Сборочный чертеж	Лист	Листов	1
							Н. контр.	Ежов	[Signature]

Формат	Зона	Поз.	Обозначение	Наименование	Кол.	Примеч.
				<u>Документация</u>		
A3			801-Д02300.2.2/18-1-НСО-947-1500СБ	Сборочный чертеж		
				<u>Детали</u>		
б4	1		801-Д02300.2.2/18-1-НСО-947-1500-1	Плита 80x80мм		
				Лист 4 ГОСТ19903-74		
				Вст3 ГОСТ14637-89	1	0,2
б4	2		801-Д02300.2.2/18-1-НСО-947-1500-2	Палец $\phi 25 \times 50$ мм.		
				Круг 25 ГОСТ2590-2006		
				Вст3 ГОСТ535-2005	1	0,1

Инв. N подл.	5569-13	Подпись и дата	Взам. инв. N	801-Д02300.2.2/18-1-НСО-947-1500							
				Изм	Кол.уч	Лист	N докум	Подпись	Дата		
				Нач.отд.в	Мцшкетов			Ось	Литер	Лист	Листов
				Нач.группы	Мустафин				Р		1
				Н.контр.	Ежов					 АО "Казанский Гипрониадвипром" им. Б. И. Тихомирова	
							2021				



Деталь поз.2  
(заготовка)

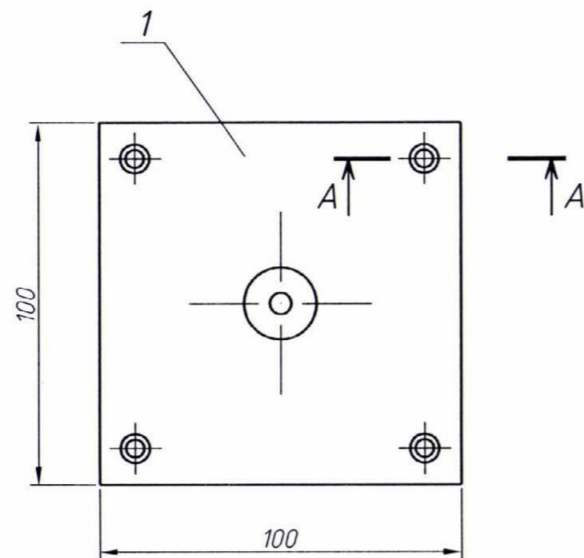
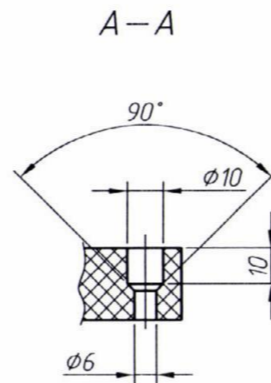
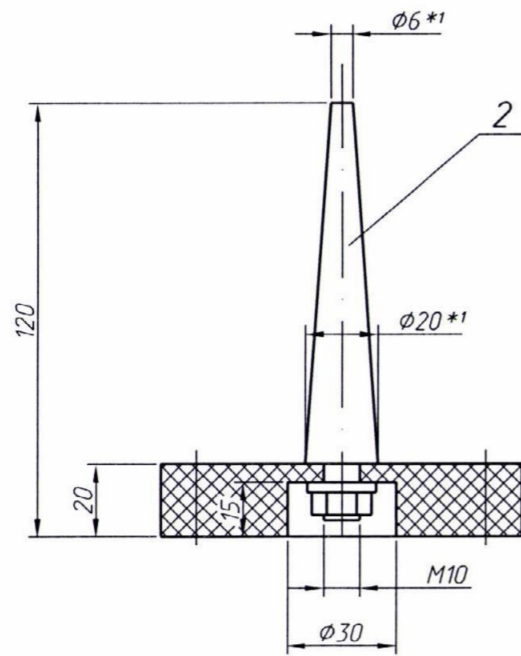


1. \*Размеры для справок.
2. H14, h14, ±IT14/2.
3. Сварка по ГОСТ5264-80 электродом Э42А ГОСТ9467-75. Сварные швы зачистить.
4. Неуказанная шероховатость обрабатываемых поверхностей деталей - Ra6,3.

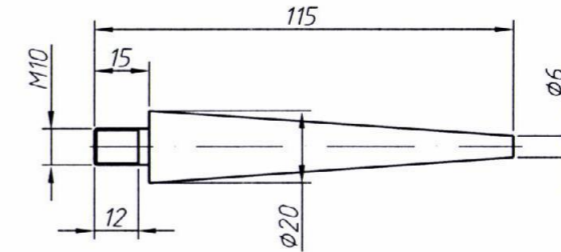
Инд. N подл.	5569-13
Подпись и дата	
Взам. инд. N	

						801-Д02300.2.2/18-1-НСО-947-1500 СБ			
Изм.	Кол.уч.	Лист	N докум.	Подпись	Дата	Ось	Литер	Масса	Масштаб
							P	0,3	1:1
Нач.отд.	8	Мушкетов				Сборочный чертёж	Лист	Листов 1	
Нач.гр.		Мустафин							
Н.контр.		Ежов			2021	Заказчик: Акционерное общество «Мосинжпроект» Объект: «Электродепо «Южное» (Братеево-2). Этап 2. «Строительство основных зданий и сооружений электродепо «Южное» (Братеево-2) с реконструкцией Многофункционального комплекса э/д «Братеево». ОРК	АО «Казанский Гипронилавиапром» им.Б.И.Тухомирова		





Деталь поз.2



1. \*Размеры для справок.
2. \*1 Размеры уточнить по втулке электрокабеля.
3. H14, h14, ±IT14/2.
4. Неуказанная шероховатость обрабатываемых поверхностей деталей — Ra6,3.

Инд. N подл.	Взам. инд. N
5569-13	
Подпись и дата	

801-Д02300.2.2/18-1-НСО-947-1600 СБ					
Изм.	Кол.уч.	Лист	N докум.	Подпись	Дата
Нач.отд.8	Мушкетов				
Нач.гр.	Мустафин				31.03
Н.контр.	Ежов				31.03
					2021
Палец					
Сборочный чертёж					
Заказчик: Акционерное общество «Мосинжпроект»					
Объект: «Электродепо «Южное» (Братеево-2). Этап 2.					
«Строительство основных зданий и сооружений электродепо «Южное» (Братеево-2) с реконструкцией Многофункционального комплекса э/д «Братеево». ОРК					
Литер	Масса	Масштаб			
P	0,6	1:2			
Лист		Листов 1			
АО «Казанский Гипрониавиапром» им.Б.И.Тихомирова					

## 1. Введение

Рабочий проект «Установка поворотных устройств для подключения кабеля 825В к вагону» разработан на основании технического задания и договора 801-Д02300/18.

## 2. Назначение

Установка поворотных устройств предназначена для подключения электрического тока напряжением 825В к вагонам метрополитена во время отстоя и краткосрочного ремонта подвижного состава.

## 3. Техническая характеристика поворотного устройства

3.1	Тип устройства подачи кабеля	Кабельный барабан с приводом
3.2	Запас кабеля в барабане	20м
3.3	Скорость намотки барабана	10м/мин
3.4	Напряжение питания привода барабана	380В, 50Гц
3.5	Направление вращения барабана	реверсивное
3.6	Высота установки кабельного барабана	2,25м
3.7	Габаритные размеры (ДхШхВ)	4115x784x3155мм
3.8	Масса	320кг

## 4. Описание конструкции

Установка поворотных устройств для подключения кабеля 825В к вагону состоит из 8-ми поворотных устройств, устанавливаемых согласно планировке раздела ТХ вдоль оси Г на расстоянии 1м от стены отстойно-ремонтного корпуса. Поворотные устройства устанавливаются на бетонный пол и крепятся 4-мя анкер-шпильками М24. Поворотное устройство состоит из:

- стойки;
- водилы;
- поворотного механизма с фиксатором;
- направляющих кабеля;
- кабельного барабана с приводом;
- пульта управления;
- пальца нерабочего положения.

4.1 Стойка выполнена из стальной трубы  $\varnothing 159$ мм с опорной плитой для установки на пол и оголовком для крепления поворотного механизма. Опорная плита приварена к трубе стойки через косынки и имеет отверстия под анкер-шпильки. На оголовке предусмотрена плита с пазом для фиксации водилы в нужном положении. На стволе стойки приварена площадка для крепления пульта управления.

4.2 Водило представляет собой две консоли, изготовленные из стальных профилей 160x80 и 120x80, и смонтированного между ними корпуса подшипников поворотного механизма. На длинной консоли предусмотрена

Изм.	Кол.уч.	Лист	№ док.	Подпись	Дата	801-Д02300.2.2 /18-1-НСО-947 ПЗ			
Инд. № подл. 5569-13	Взам. инв. №					Установка поворотных устройств для подключения кабеля 825В к вагону Заказ: Электродело «Южное»(Братеево-2) Объект: «Отстойно-ремонтный корпус» Пояснительная записка	Стадия	Лист	Листов
	Подпись и дата						Р	1	2
	Нач.отд.8	Мушкетов					АО		
	Нач.группы	Мустафин		31.03			«Казанский Гипроинвадианпром» им. Б.И.Тухомирова		
Норм.контр.	Ежов		31.03		2021				



ручка для поворота водила, а на короткой – плита для установки кабельного барабана с приводом.

4.3 Поворотный механизм состоит из цапфы с подшипниками и соединяет стойку с водилом. Цапфа имеет полый вал, а на крышке подшипника предусмотрен резиновый сальник-гермоввод для прохода кабеля через стойку к кабельной катушке. Поворот водилы осуществляется вручную, на двух шарикоподшипниках.

4.4 Направляющие кабеля состоят из полипропиленовой трубы, в котором пропущен кабель, и ролика с ограничителем от выпадения кабеля. Труба крепится к водилу клипсами, а узел ролика болтами.

4.5 Кабельный барабан с реверсивным приводом мощностью  $N=0,75\text{кВт}$  устанавливается на заднюю консоль водилы. Длина кабеля на барабане 20м. сечение – 1x120. Привод включается и выключается от пульта управления, устанавливаемого на стойке поворотного устройства.

4.6 Пульт управления должен устанавливаться в разделе ЭМ и содержать следующие кнопки: «Барабан «Вперед», «Назад», «Стоп», «825В «Вкл.» «Выкл.»».

4.7 Палец нерабочего состояния состоит из текстолитовой плиты и закрепленного на нем стального конического штыря. На плите предусмотрены крепежные отверстия, через которые возможно закрепить палец к любой, удобной для обслуживания поверхности. Палец предназначен для фиксации кабеля в период между подключениями к вагонам.

Корпус поворотного устройства и палец должны быть заземлены. Включение привода барабана возможно только при отключенной подаче электрического тока напряжением 825В.

## 5. Описание работы

Поворотное устройство для подключения кабеля 825В к вагону представляет собой оборудование повышенной опасности, поэтому к обслуживанию должны быть допущены только подготовленные специалисты, прошедшие инструктаж и имеющие соответствующий допуск к работам.

Порядок работы:

1. Убедиться, что кнопка подачи напряжения 825В выключена.
2. Снять конец кабеля с пальца нерабочего положения.
3. Ослабить винт фиксатора и повернуть водило в нужное положение.
4. Включить привод барабана «Вперед».
5. Придерживая конец кабеля рукой, дождаться выдвижения кабеля до необходимой длины.
6. Выключить привод барабана.
7. Подключить конец кабеля к вагону. Убедиться в надежности подсоединения.
8. Включить подачу напряжения 825В.

После окончания ремонтно-профилактических работ отключение напряжения 825В повторить в обратной последовательности. Не допускается нарушать последовательность операций.

Инд. № подл.	5569-13	Подпись и дата	Взам. инв. №							Лист
				801-Д02300.2.2 /18-1-НСО-947 ПЗ						
Изм.	Кол.у	Лист	№ док.	Подпись	Дата					

Формат	Зона	Поз.	Обозначение	Наименование	Кол.	Примеч.
				<u>Документация</u>		
A3			801-Д02300.2.2/18-1-НСО-947-1700СБ	Сборочный чертеж		
				<u>Детали</u>		
A4	1		801-Д02300.2.2/18-1-НСО-947-1700-1	Корпус	1	0,56
A4	2		801-Д02300.2.2/18-1-НСО-947-1700-2	Клемма	1	0,2
A4	3		801-Д02300.2.2/18-1-НСО-947-1700-3	Наконечник	1	0,08
A4	4		801-Д02300.2.2/18-1-НСО-947-1700-4	Уплотнитель	1	0,005
A4	5		801-Д02300.2.2/18-1-НСО-947-1700-5	Кольцо разрезное	1	0,02
A4	6		801-Д02300.2.2/18-1-НСО-947-1700-6	Гайка поджимная	1	0,1
				<u>Стандартные изделия</u>		
		9		Шайба 16.01.019 ГОСТ10450-78	1	2xΦ28xΦ17
		10		Шайба 16.65Г.019 ГОСТ6402-70	1	
				<u>Материалы</u>		
		13		Шнур асбестовый ШАОН-2,0		
				ГОСТ1779-83	1	1,2м


Инв. N подл. 5569-13  
 Инв. N подл. 5569-13  
 Подпись и дата  
 Взам. инв. N

Изм	Кол.уч	Лист	N докум	Подпись	Дата
				<i>[Подпись]</i>	31.03
				<i>[Подпись]</i>	31.03
				<i>[Подпись]</i>	2021

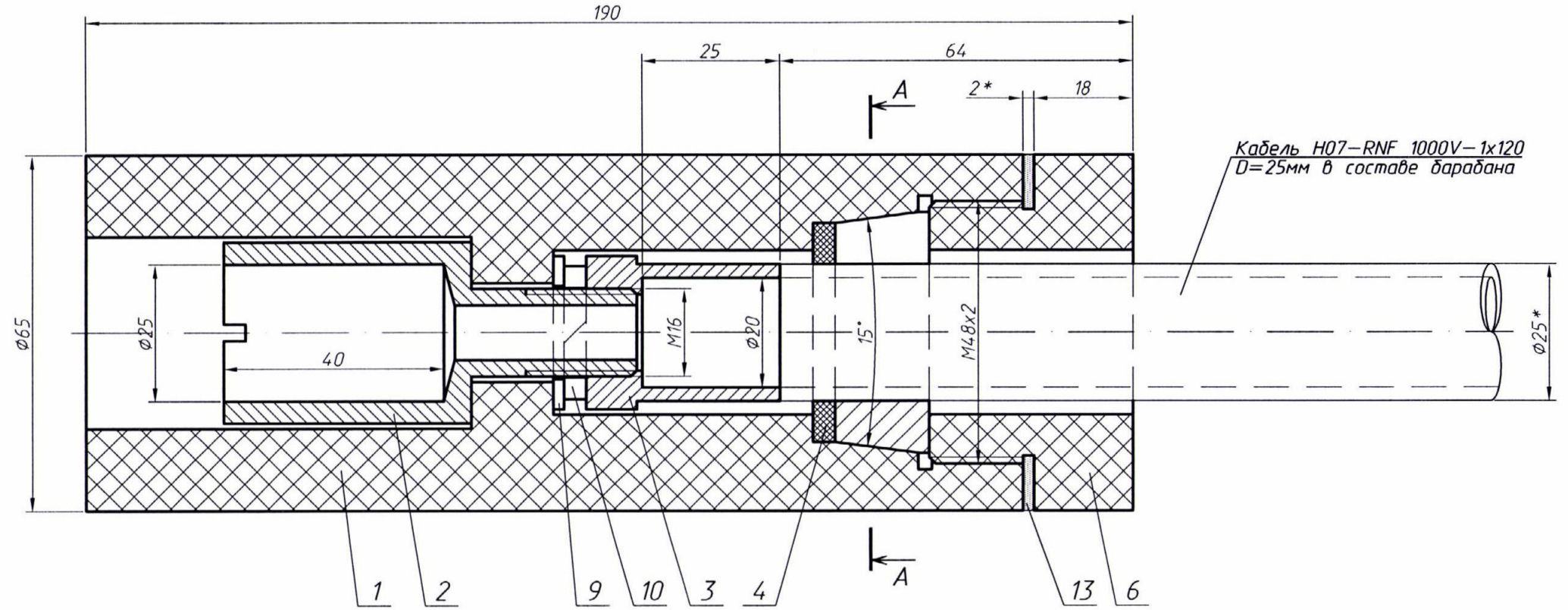
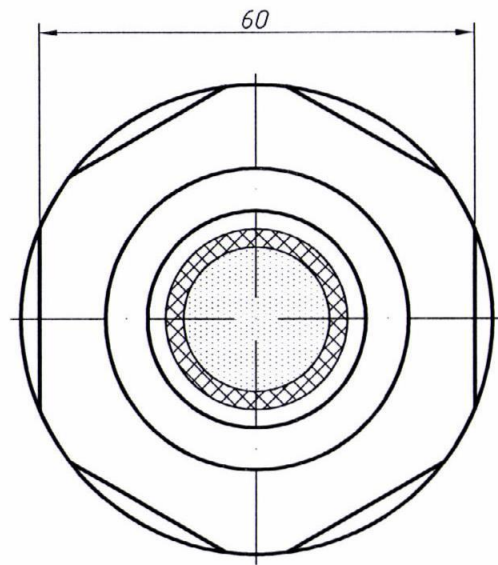
801-Д02300.2.2/18-1-НСО-947-1700

Контактная розетка

Литер	Лист	Листов
Р		1

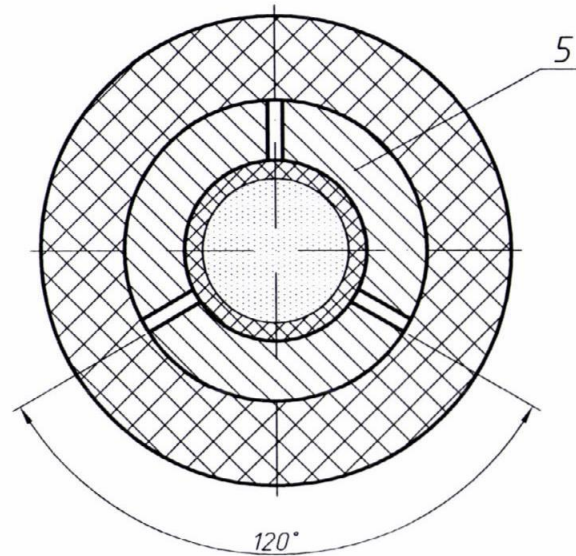

 АО "Казанский  
 Гипроавиапром"  
 им. Б. И. Тихомирова

83 0021-146-03H-



Кабель Н07-РНF 1000V-1x120  
D=25мм в составе барабана

A-A



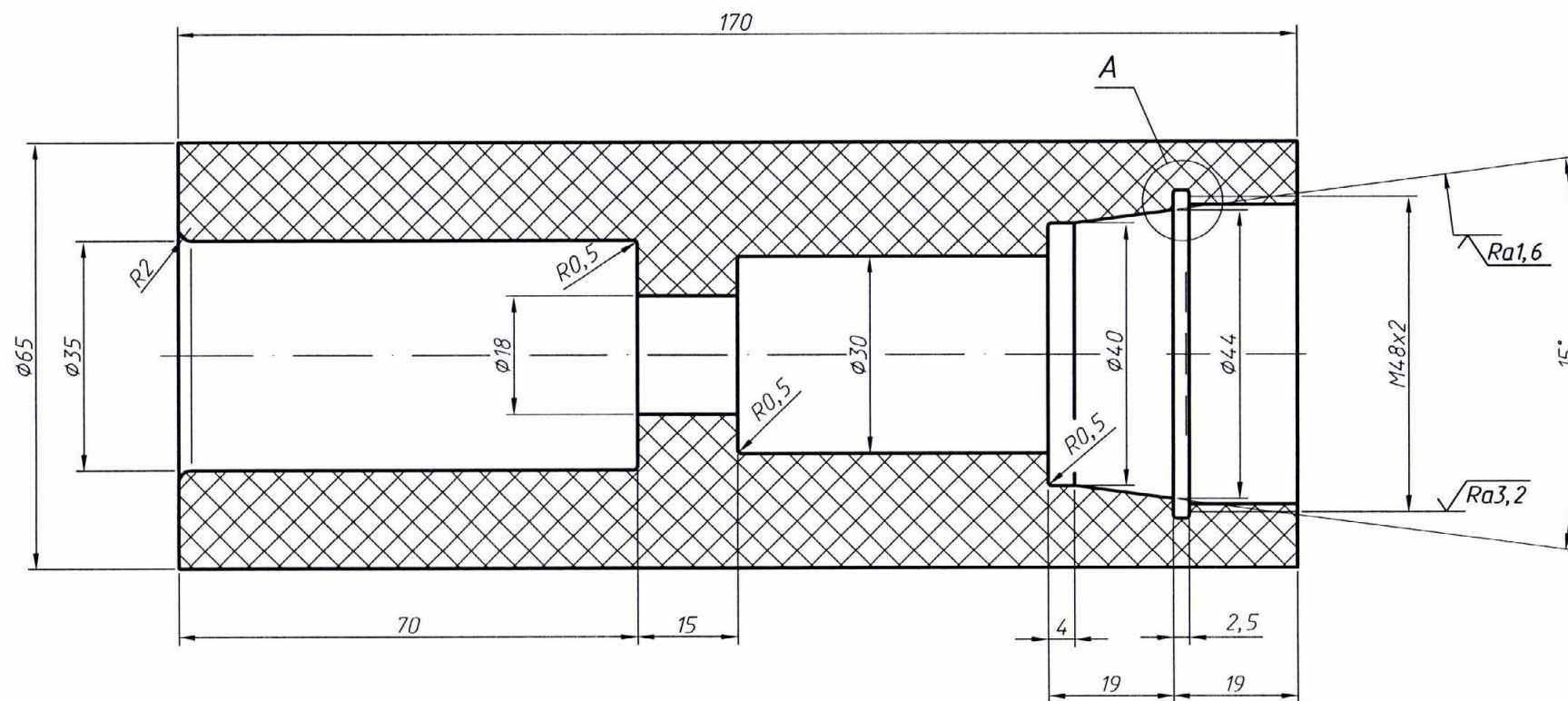
Согласовано:

1. \*Размеры для справок.
2. H14, h14, ±IT14/2.
3. Наконечник поз.3 закрепить на конце кабеля опрессовкой.

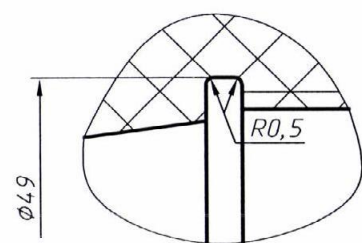
Организация:  
Должность:  
Фамилия И.О.:  
Подпись:  
Дата:

					801-Д02300.2.2/18-1-НСО-947-1700 СБ				
Изм.	Кол.уч.	Лист	№ докум.	Подпись	Дата	Контактная розетка	Литер	Масса	Масштаб
							P	1	1:1
Нач.отд.в Мцшкетов						Сборочный чертёж	Лист	Листов 1	
Нач.гр. Мустафин							Заказчик: Акционерное общество «Мосинжпроект» Объект: «Электродепо «Южное» (Братеево-2) Этап 2. «Строительство основных зданий и сооружений электродепо «Южное» («Братеево-2») с реконструкцией Многофункционального комплекса з/д «Братеево» ОРК		
Н.контр. Ежов						2021	АО «Казанский Гипростройавиапром» им.Б.И.Тихомирова		

Изм. N подл. 5569-13  
Подпись и дата  
Взам. инв. N



A (2:1)



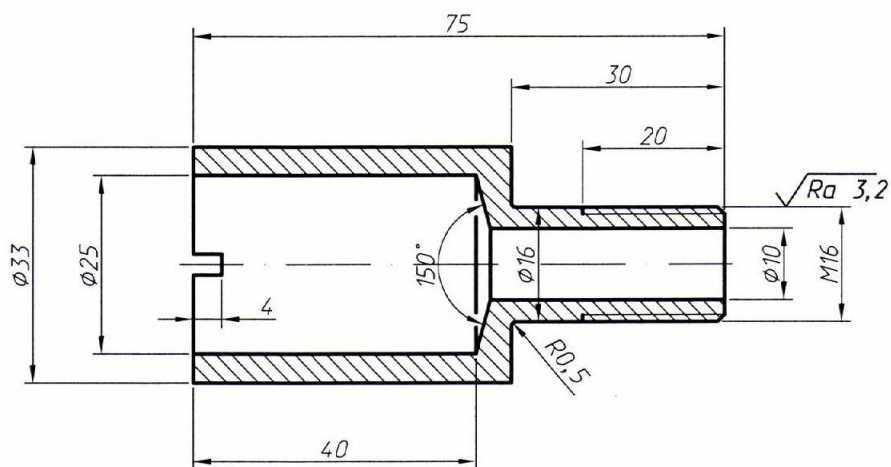
1. H14, h14, ±IT14/2.
2. Деталь допускается изготовить из склеенной из двух частей заготовки.

Инд. N подл.	5569-13
Подпись и дата	
Взам. инв. N	

					801-Д02300.2.2/18-1-НСО-947-1700-1				
Изм.	Кол.уч.	Лист	N докум.	Подпись	Дата	Корпус	Литер	Масса	Масштаб
							P	0,56	1:1
Нач.отд.	8	Мушкетов					Лист	Листов	1
Нач.гр.		Мустафин			31.03	Текстолит Б 1 с. ГОСТ2910-74	АО "Казанский Гипроизавиапром" им. Б.И. Тихомирова		
Н.контр.		Ежов			31.03				
					2021				

2-0011-146-03H-

$\sqrt{Ra12,5}$  (✓)

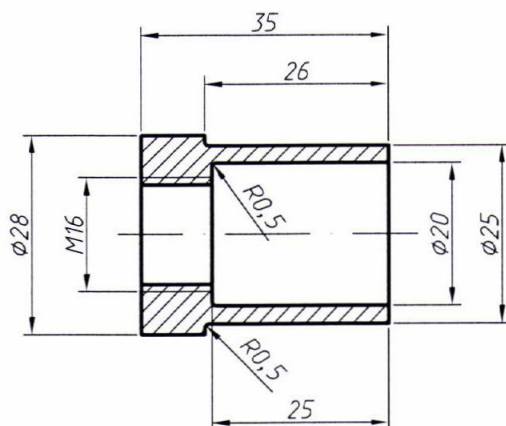


H14, h14, ±IT14/2.

Инв. N подл.	5569-13	Подпись и дата					801-Д02300.2.2/18-1-НСО-947-1700-2	Литер	Масса	Масштаб	
		Изм.	Кол.уч.	Лист	N докум.	Подпись					Дата
		Нач.отд.в	Мушкетов	<i>[Signature]</i>			P	0,2	1:1		
		Нач.гр.	Мустафин	<i>[Signature]</i>	31.03	Лист				Листов	1
		Н.контр.	Ежов	<i>[Signature]</i>	31.03						
					2021	Клемма Пруток Л062-1 т.кр.-35 ГОСТ2060-2006					

Σ-0011-47-03H-

√Ra12,5 (✓)

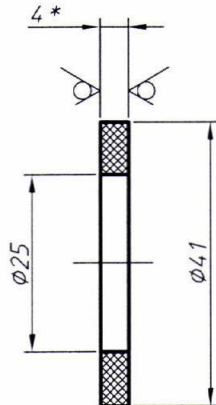


H14, h14, ±IT14/2.

Инв. N подл.	5569-13	Подпись и дата					801-Д02300.2.2/18-1-НСО-947-1700-3		
		Изм.	Кол.уч.	Лист	N докум.	Подпись	Дата	Литер	Масса
Нач.отд.в	Мушкетов						Р	0,08	1:1
Нач.гр.	Мустафин				31.03	Пруток Л062-1 т.кр.-35 ГОСТ2060-2006			
Н.контр.	Ежов				31.03 2021				
							АО "Казанский Гипронефтеавиапром" им.Б.И.Тихомирова		

7-0011-176-03H-

$\sqrt{Ra12,5}$  (✓)

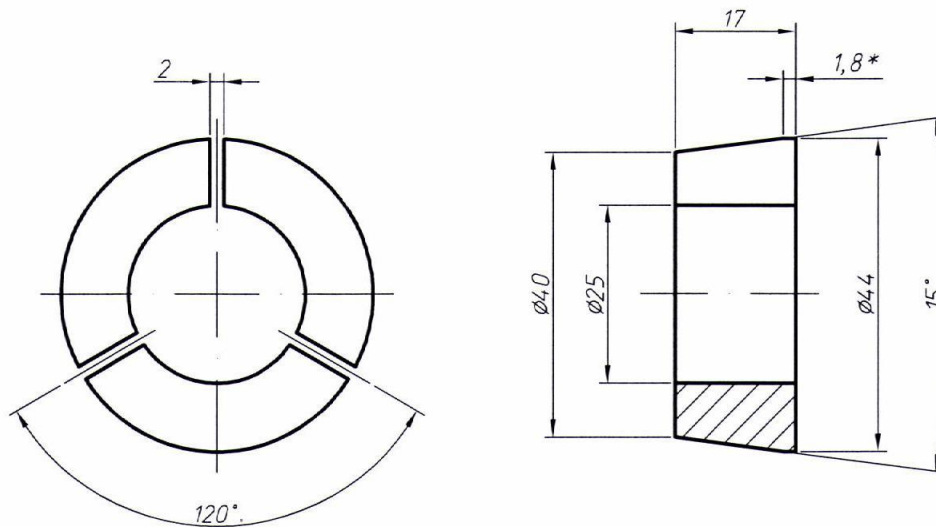


1. \*Размеры для справок.
2. H14, h14, ±IT14/2.


Инв. N подл.	5569-13	Нач. отд. 8	Мушкетер	[Signature]	31.03	801-Д02300.2.2/18-1-НСО-947-1700-4	Литер	Масса	Масштаб
							P	0,005	1:1
Инв. N подл.	5569-13	Нач. гр.	Мустафин	[Signature]	31.03	Уплотнитель	Лист	Листов	1
							Н.контр.	Ежов	[Signature]

5-0011-476-03H-

$\sqrt{Ra12,5}$  (✓)



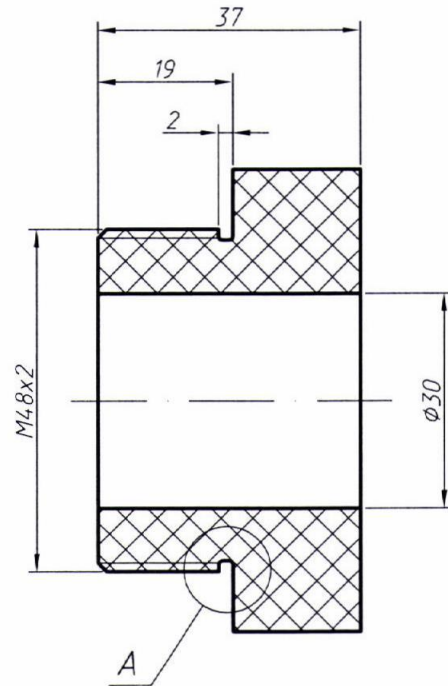
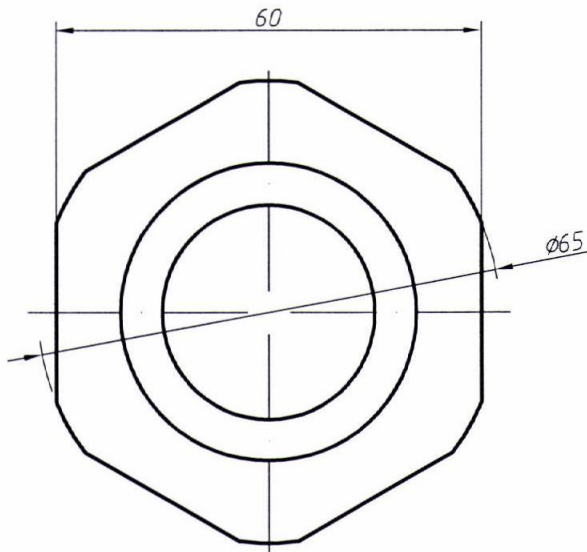
H14, h14, ±IT14/2.

Инв. N подл.	5569-13	Подпись и дата					801-Д02300.2.2/18-1-НСО-947-1700-5	Литер	Масса	Масштаб
		Изм.	Кол.уч.	Лист	N докум.	Подпись				
Нач.отд.	8	Мушкетов					Кольцо разрезное			
Нач.гр.		Мустафин			31.03	Круг 45 ГОСТ2590-2006 Ст3пс ГОСТ535-2005	Лист	Листов 1		
Н.контр.		Ежов			31.03 2021		 АО "Казанский Гипроавиапром" им. Б.И. Тихомирова			

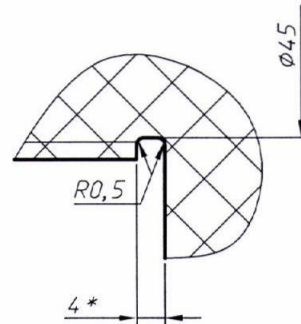


9-0011-176-03H-

$\sqrt{Ra12,5}$  (✓)



A (2:1)



H14, h14,  $\pm IT14/2$ .

Взам. инв. N						801-Д02300.2.2/18-1-НСО-947-1700-6	Литер	Масса	Масштаб
	Подпись и дата								
Инв. N подл. 5569-13	Изм.	Кол.уч.	Лист	N докум.	Подпись	Дата	Гайка поджимная		
	Нач.отд.8				Мушкетов	31.03			
	Нач.гр.				Мустафин	31.03	Лист	Листов 1	
	Н.контр.				Ежов	31.03	Текстолит Б 1 с. ГОСТ2910-74		
						2021	АО "Казанский ГипроНИИавиапром" им.Б.И.Тихомирова		