

Разрешение		Обозначение		11-4026-Л-Р-11Э-2894р-523-КСБ	
		Наименование объекта строительства		Кожуховская линия ст. «Авиамоторная» - ст. «Некрасовка». 11 Этап: «От переходной камеры за ст. «Косино» до ст. «Нижегородская улица»	
Изм.	Лист	Содержание изменения		Код	Примечание
4	1	Добавлен шкаф ШДО, подключение технических средств ТСОТБ к шкафу ШДО		-	
		<u>Внести изменения в основной комплект рабочих чертежей 11-4026-Л-Р-11Э-2894р-523-КСБ</u>			
		Заменить с изм. 4			
		2 Заменить с изм. 4			
		3 Заменить с изм. 4			
		4 Заменить с изм. 4			
		5.1 Заменить с изм. 4			
		9 Заменить с изм. 4			
		<u>Внести изменения в комплект прилагаемых документов</u>			
		СО Заменить с изм. 4			
ВР Заменить с изм. 4					
КЖ Заменить с изм. 4					

Согласовано
Н.контр.

Изм. внес	Александров		12.2022
Утв.	Калякин		12.2022

АО «Мосинжпроект»

Лист	Листов
	1

Ведомость основных комплектов рабочих чертежей

Обозначение	Наименование	Примечание
11-4026-Л-Р-11Э-2894р-523-КСБ	Станционный комплекс "Нижегородская улица". КСОБ	
11-4026-Л-Р-11Э-2894р-95-ВОС	Магистральные сети связи с использованием ВОЛС	
11-4026-Л-Р-11Э-2894р-377-ЭП	Станционный комплекс "Окская улица". Электрооборудование подстанций	

Ведомость ссылочных и прилагаемых документов

Обозначение	Наименование	Примечание
	<u>Прилагаемые документы</u>	
11-4026-Л-Р-11Э-2894р-523-КСБ.СО	Спецификация оборудования, изделий и материалов	Изм.4 (Зам)
11-4026-Л-Р-11Э-2894р-523-КСБ.ВР	Ведомость объемов работ	Изм.4 (Зам)
11-4026-Л-Р-11Э-2894р-523-КСБ.ПЗ	Пояснительная записка	
11-4026-Л-Р-11Э-2894р-523-КСБ.ЖК	Кабельный журнал	Изм.4 (Зам)

Ведомость рабочих чертежей основного комплекта


Лист	Наименование	Примечание
1	Общие данные	Изм.4 (Зам)
2	Схема расположения оборудования КСОБ	Изм.4 (Зам)
3	Схема структурная	Изм.4 (Зам)
4	Однолинейная схема электропитания КСОБ	Изм.4 (Зам)
5.1, 5.2	План расположения оборудования и кабельных трасс	Изм.4 (Зам)
6	План расположения помещений и зон для погрязделений транспортной безопасности	
7.1-7.3	Схема перемещения пассажиров, грузов и багажа	
8.1-8.5	Схема конфигураций и границ зоны транспортной безопасности	
9	Схема подключения оборудования	Изм.4 (Зам)

Согласовано:

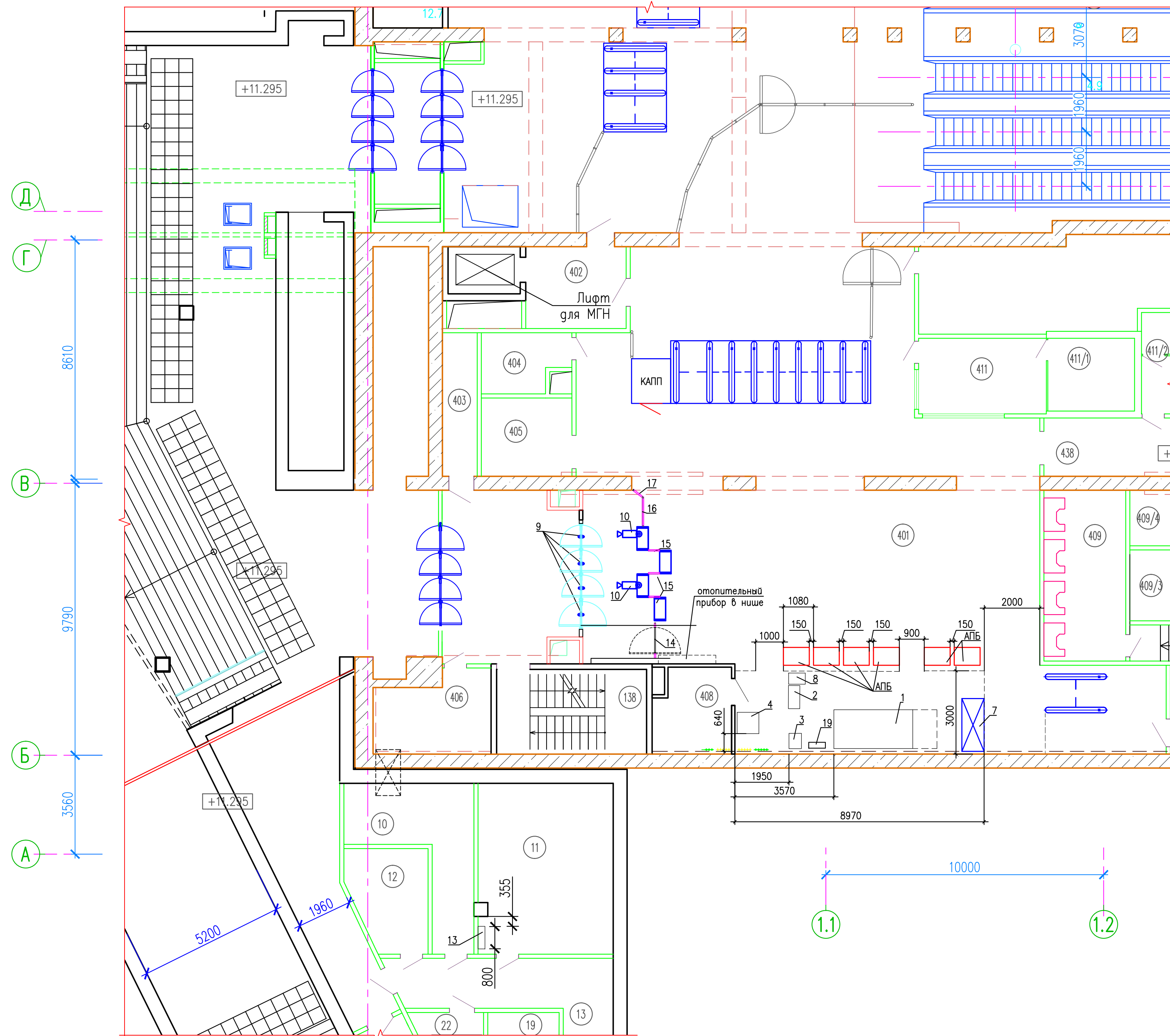
Взам. инв. N

Подп. и дата

Инв. N подл.

						11-4026-Л-Р-11Э-2894р-523-КСБ			
						Кожуховская линия ст. «Авиамоторная». – ст. «Некрасовка»			
						11 этап: «От переходной камеры за ст. «Косино» до ст. «Нижегородская улица»			
4	-	Зам	04-22		12.22	Станционный комплекс "Окская улица". КСОБ	Стадия	Лист	Листов
Изм.	Кол.уч.	Лист	№ док.	Подпись	Дата		Р	1	
Разраб.	Александров				12.22				
Проверил	Бадиков				12.22				
Нач. отг.	Калякин				12.22				
						Общие данные			

План фрагмента в уровне вестибюля (отм. +11,295)
(1:100)



Спецификация к плану расположения оборудования

Поз.	Обозначение	Наименование	Кол.	Ед. изм.	Примечание
1	"Инспектор 65/75 ZX"	Стационарная двухпроекционная досмотровая рентгеновская установка конвейерного типа для досмотра грузов и ручной клади (3710x4400)	1	компл.	
2	"Smart Scan C18"	Стационарный арочный металлодетектор (2210x020x410)	5	компл.	
3	"БСОД-01"	Блок сбора и обработки данных (550x450)	1	компл.	
4	"ПЗ-1076-01"	Аппаратура подавления радиопомех управления взрывными устройствами с радиопрозрачным укрытием (2480x765x782)	1	компл.	
5	"Кербер"	Портативный обнаружитель следов взрывчатых веществ	1	компл.	
6	"М-ИОН"	Портативный обнаружитель паров взрывчатых веществ	1	компл.	
7	"ЭТЦ-ЗК"	Взрывозащитный контейнер (1970x910x670, ШxВxГ) в комплекте с сейфом-хранилищем	1	шт.	
8	"ТС-01" исп. А	Тумба досмотровая (600x800x400, ШxВxГ)	1	шт.	
9	"PM-1CM-03"	Монитор радиационный ядерных и радиоактивных материалов	4	компл.	
10	"ВН-02АЦ-IP" исп.4	Комплект видеонаблюдения	2	компл.	
11	"АРМ-03М"	Мобильный АРМ оператора	2	компл.	на черт. не показаны
12		Точка доступа Wi-Fi	1	компл.	В составе БСОД
13		РЦТ ТСОТБ	1	компл.	
14		Калитка для прохода МГН и лиц с кардиостимуляторами (1300x1100)	1		
15		Межрамовный барьер (400x750)	3		
16		Дополнительный барьер (с панелью (1050x750) и двумя стойками металлическими цилиндрическими (1000x100))	1		
17		Дополнительный барьер (с панелью (420x750) и двумя стойками металлическими цилиндрическими (1000x100))	1		
18		Ручной металлодетектор	2		
19	ШДО-ССОИ ТССД-12	Шкаф досмотрового оборудования, установленный на тумбе ТМШ-01	1		

Условные обозначения

КАПП – контролер автоматических пропускных пунктов;
АПБ – автомат по продаже билетов.

Экспликация помещений

Номер помещения	Наименование	Площадь м ²	Примечание
138	Лестница	16.4	
401	Кассовый зал	521.5	
401/1	Аванзал вестибюля	281.2	
402	Тамбур	10.7	
403	Помещение для пропуска коммуникаций	5.8	
404	Помещение хранения технической документации и ЗИП лифтов	8.0	
405	Кладовая хранения вышек и тумбочек	8.0	
406	Помещение для пропуска коммуникаций (сл. "Э")	11.4	
408	Помещение досмотра	8.2	
409	Кассы	18.1	
409/3	Подсчет монет	10.1	
409/4	Комната приема пищи	8.0	
409/5	Коридор	15.2	
410	Тамбур	7.3	
411	Пост полиции	13.3	
411/1	Комната задержанных	9.5	
411/2	С/у	4.9	
413	Ремонт и хранение уборочной техники	10.5	
438	Коридор	240.0	

Указания по установке оборудования:

1. Все оборудование устанавливается на ровной поверхности.
2. Стационарная рентгеновская установка должна быть установлена таким образом, чтобы обеспечить периодический дозиметрический контроль на расстоянии не более 0,1м от поверхности стенок в процессе эксплуатации.
3. Стационарные рамочные металлодетекторы размещаются таким образом, чтобы расстояние от металлодетектора до подвижных металлических частей, было не менее 1м.
4. К БСОД-01 должен быть обеспечен доступ инспектора. Запас кабеля в месте установки БСОД не менее 1 метра (для разводки внутри БСОД)
5. Способ крепления точки доступа wi-fi (кронштейн входит в комплект поставки)



(Кронштейн крепится на шпильках точка доступа крепится при помощи хомутов (входит в комплект поставки))

Изм.	Содержание изменения
4	Добавлен шкаф ШДО (поз 19)

				11-4026-Л-Р-113-2894р-523-КСБ			
				Кожуховская линия ст. «Авиамоторная». – ст. «Некрасовка»			
				11 этап: «От переходной камеры за ст. «Косино» до ст. «Нижегородская улица»			
4	–	Зам 04-22	12.22	Станционный комплекс "Окская улица". КСОБ	Стадия	Лист	
Изм.	Колуч	Лист	№ док		Подпись	Дата	Листов
Разработал	Александров		12.22				
Проверил	Бадиков		12.22				
Нач. отд.	Калякин		12.22				
				Схема расположения оборудования КСОБ			
				МОСИНЖПРОЕКТ			

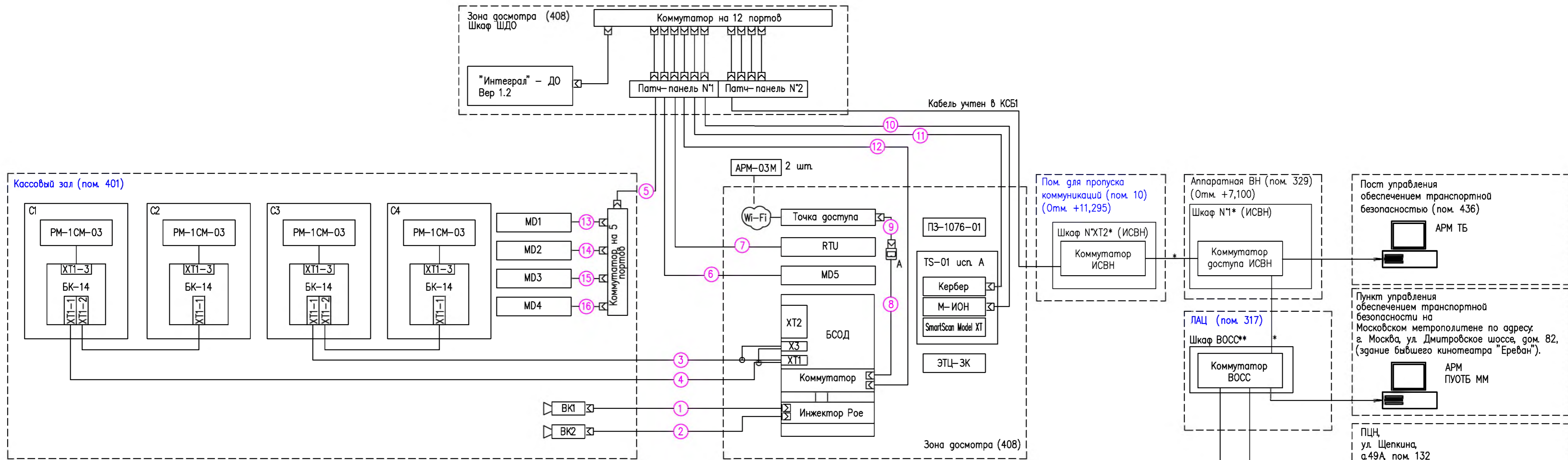


Таблица соединений

Условные обозначения

Обозначение	Наименование
RTU	Стационарная двупроjectionная досмотровая рентгеновская установка конвейерного типа для досмотра грузов и ручной клади "Инспектор 65/75 ZX"
MDn	Стационарный арочный металлодетектор "Smart Scan C18"
БСОД	Блок сбора и обработки данных (АРМ оператора) "БСОД-01"
ПЗ-1076-01	Аппаратура подавления радиолний управления взрывными устройствами с радиопрозрачным укрытием ИУЯД 462971.008
Кербер-Т	Портативный обнаружитель следов взрывчатых веществ
М-ИОН	Портативный обнаружитель паров взрывчатых веществ
ЭТЦ-ЗК	Взрывозащитный контейнер в комплекте с сейфом-хранилищем
ТС-01 исп. А	Тумба досмотровая
ШДО	Шкаф досмотрового оборудования
Сп	Монитор радиационный ядерных и радиоактивных материалов "PM-1CM-03"
ВКп	Комплект видеонаблюдения "ВН-02АЦ-IP" исп.4
АРМ-03М	Мобильный АРМ оператора
А/В	сетевая розетка RJ-45; где А - розетка RJ-45 накладная; В - розетка RJ-45, встраиваемая в кабельный короб

Поз.	№ каб.	Обозначение	Длина, м	Примечание
1	5680/1	ParLan™ F/UTP cat5e ZH на(A)-HF	40	
2	5680/2	ParLan™ F/UTP cat5e ZH на(A)-HF	45	
3	5681/1	ParLan™ F/UTP cat5e ZH на(A)-HF	45	
4	5681/2	ParLan™ F/UTP cat5e ZH на(A)-HF	40	
5	5682/1-4	ParLan™ F/UTP cat5e ZH на(A)-HF	50	
6	575/1	ParLan™ F/UTP cat5e ZH на(A)-HF	25	
7	575/2	ParLan™ F/UTP cat5e ZH на(A)-HF	10	
8	575/3	ParLan™ F/UTP cat5e ZH на(A)-HF	15	
9		Патч-корд F/UTP, 5e cat., RJ-45/ RJ-45	0.5	
10	575/ 4	ParLan™ F/UTP cat5e ZH на(A)-HF	15	
11	575/ 5	ParLan™ F/UTP cat5e ZH на(A)-HF	15	
12	575/ 6	ParLan™ F/UTP cat5e ZH на(A)-HF	5	
13	575/ 7	ParLan™ F/UTP cat5e ZH на(A)-HF	2	
14	575/ 8	ParLan™ F/UTP cat5e ZH на(A)-HF	4	
15	575/ 9	ParLan™ F/UTP cat5e ZH на(A)-HF	6	
16	575/ 10	ParLan™ F/UTP cat5e ZH на(A)-HF	8	

- Шкаф ВОСС с установленным в нем оборудованием учтен в разделе "Магистральные сети связи с использованием ВОЛС" 11-4026-Л-Р-113-2894р-95-ВОС.
- АРМ ПУОТБ ММ, АРМ ПЦН учитываются в проектах, разрабатываемых сторонней организацией в рамках другого договора.
- Заземление электрооборудования выполнить соединением их корпусов с контуром защитного заземления в соответствии с главой 1.7 ПУЭ, ГОСТ 12.1.030-81.
- АРМы ОТБ и кабели к ним учитываются в разделе "ПУОТБ на станции" 11-4026-Л-Р-113-2894р-826-КСБ.
- Шкафы ИСВН* с оборудованием и кабели * учтены в разделе ИСВН 11-4026-Л-Р-113-2894р-910-ИСВН.

Изм.	Содержание изменения
4	Добавлен шкаф ШДО, подключение технических средств ТСОТБ к шкафу ШДО

11-4026-Л-Р-113-2894р-523-КСБ			
Кожуховская линия ст. «Авиамоторная». - ст. «Некрасовка»			
11 этап: «От переходной камеры за ст. «Косино» до ст. «Нижегородская улица»			
Изм.	Зам	Лист № док.	Подпись Дата
4	04-22		12.22
Разраб.	Александров		12.22
Проверил	Бадиков		12.22
Нач. отд.	Калякин		12.22
Станционный комплекс "Окская улица". КСОБ			Страница Лист Листов
Структурная схема			Р 3



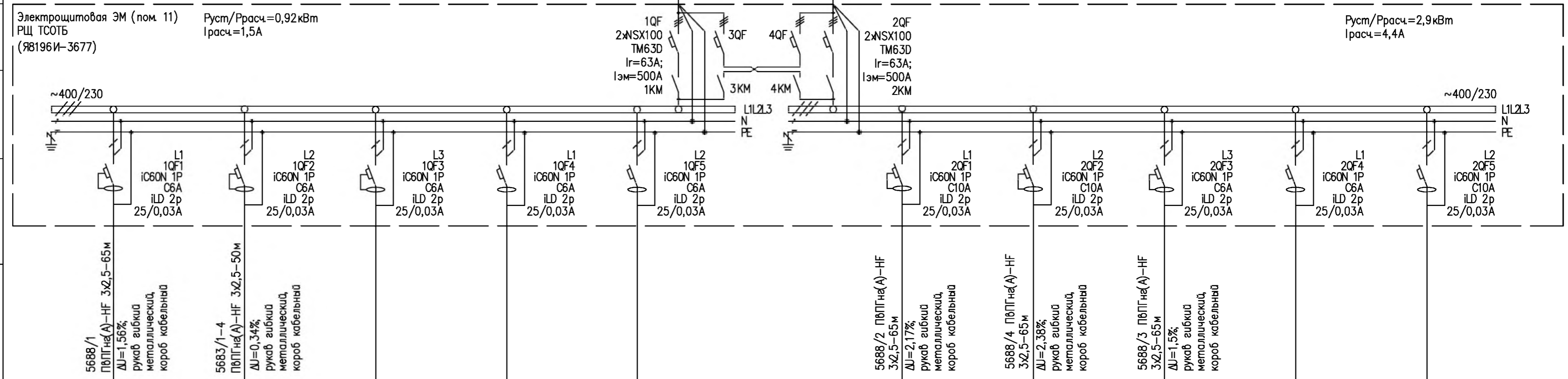
Создано: _____
 Взам. инв. N _____
 Подп. и дата _____
 Инв. N подл. _____

ТПП 400/230
 Распределительный зал. (пом. 456/17)
 РУ N1
 I секция шин Панель N8, QF5 II секция шин Панель N13, QF5

1. Подключение оборудования к распределительному щиту РУ N1 учтено в компл. "Электрооборудование подстанций 11-4026-Л-Р-11Э-2894р-377-ЭП
2. Кабели к электрощиту РЩ ТСОТБ, щит РЩ ТСОТБ, кабели к оборудованию учтены в данной РД

9701 ПвБПн(А)-HF 5x35 230м
 $I'_{кз}=0.85кА$
 0,08%

9703 ПвБПн(А)-HF 5x35 230м
 $I'_{кз}=0.85кА$
 0,26%



Данные питающей сети		
Распределительное устройство	Аппарат на вводе Тип Ином, А Расцепитель, А	
Аппарат отходящей линии	Обозначение, тип Напряжение, В Руст, кВт Iрасч, А	
Марка и сечение проводника	Обозначение участка сети Длина, м Обозначения трубы на плане по стандарту Длина, м	
Электроприемник	Условное изображение	
	Номер по плану	
	Тип	
	Рном, кВт	
	Ток, А	Ином.
		Iпуск
	Наименование механизма	
Обозначение чертежа принципиальной схемы		

5688/1 ПвПн(А)-HF 3x2,5-65м $\Delta U=1,56\%$ рукав гибкий металлический, короб кабельный	5683/1-4 ПвПн(А)-HF 3x2,5-50м $\Delta U=0,34\%$ рукав гибкий металлический, короб кабельный					5688/2 ПвПн(А)-HF 3x2,5-65м $\Delta U=2,17\%$ рукав гибкий металлический, короб кабельный	5688/4 ПвПн(А)-HF 3x2,5-65м $\Delta U=2,38\%$ рукав гибкий металлический, короб кабельный	5688/3 ПвПн(А)-HF 3x2,5-65м $\Delta U=1,5\%$ рукав гибкий металлический, короб кабельный		
0,72	0,2					1,1	1,1	0,7		
3,3	0,9					5,1	4,9	3,2		
Оборудование КСОБ	Оборудование КСОБ					Оборудование КСОБ	Оборудование КСОБ	Оборудование КСОБ		
"Инспектор 65/75 ZX"	Металлодетекторы N1-4, коммутатор для металлодетекторов	Резерв	Резерв	Резерв		БСОД ШДО	Блок розеток в гостмотровой тумбе+металлодетектор N5	ПЗ-1076-01	Резерв	Резерв
Зона гостмотра	Кассовый зал (пом. 401)					Зона гостмотра	Зона гостмотра	Зона гостмотра		

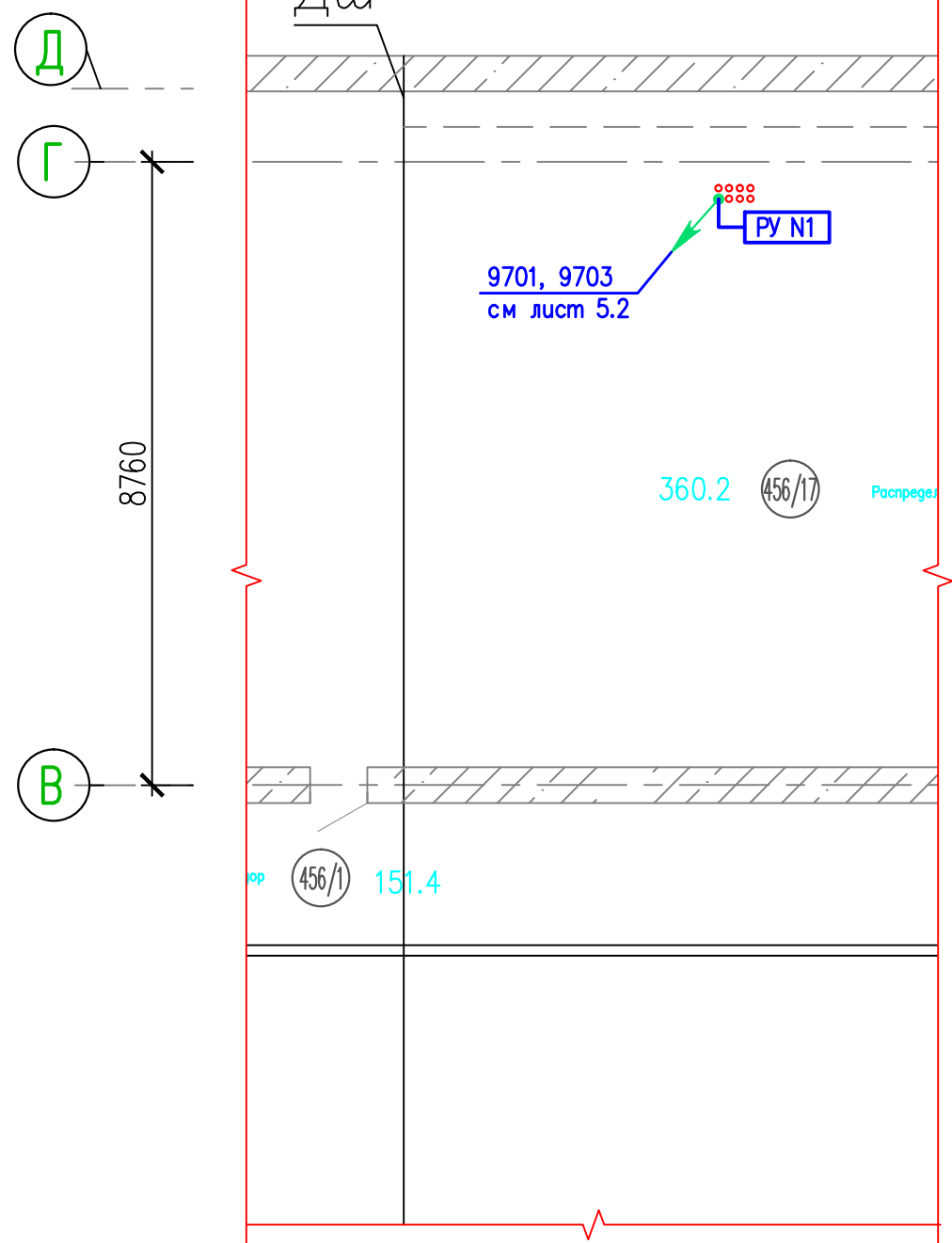
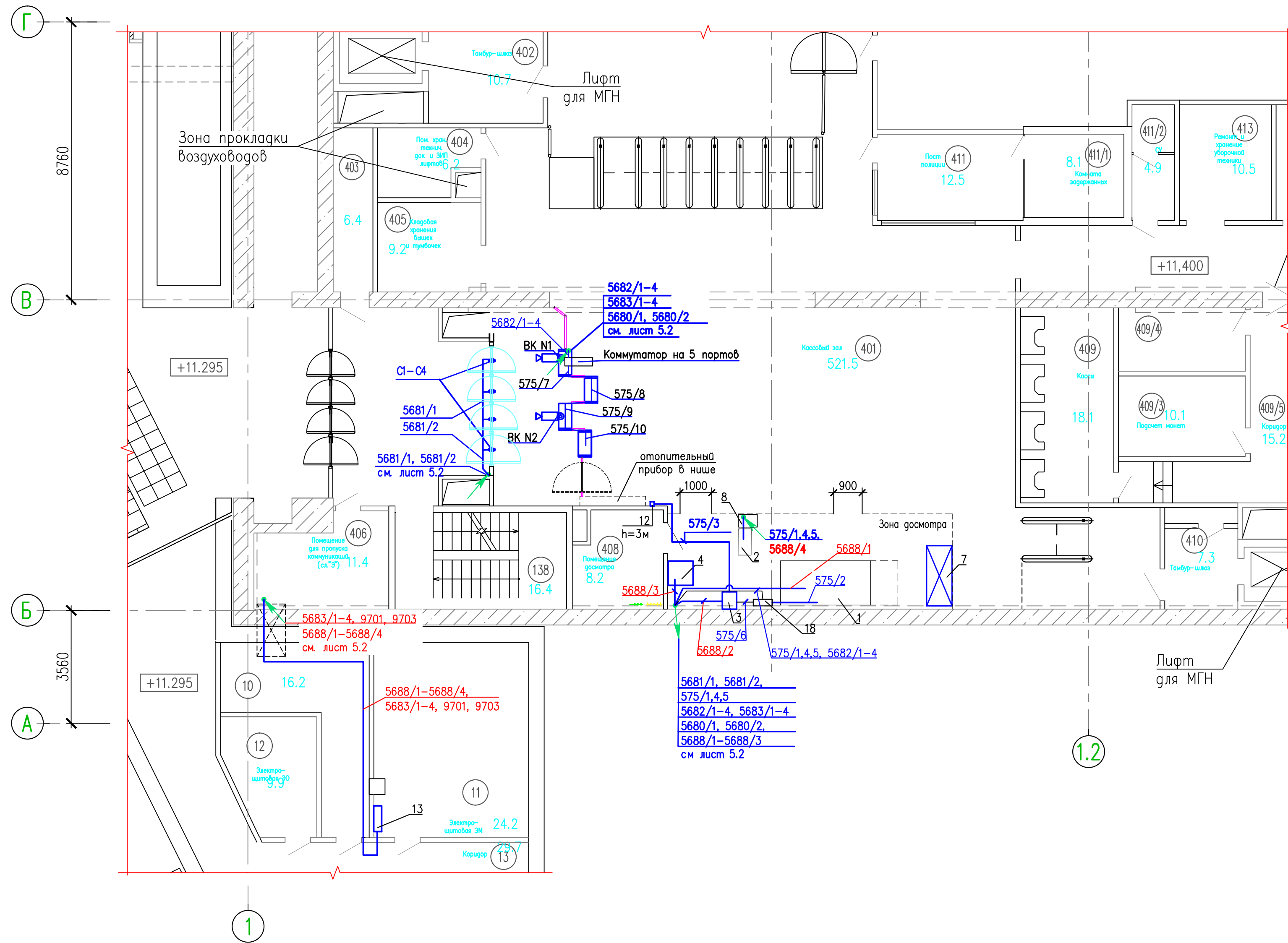
Изм.	Содержание изменения
4	Добавлено электропитание ШДО, коммутатора (5 портов) для подключения металлодетекторов

11-4026-Л-Р-11Э-2894р-523-КСБ				
Кожуховская линия ст. «Авиамоторная». – ст. «Некрасовка»				
11 этап: «От переходной камеры за ст. «Косино» до ст. «Нижегородская улица»				
Изм.	Кол.уч.	Лист	№ док.	Дата
4	-	Зам	04-22	12.22
Разраб.	Александров			12.22
Проверил	Бадиков			12.22
Нач. отд.	Калякин			12.22
Станционный комплекс "Окская улица". КСОБ			Стадия	Лист
Однолинейная схема электропитания КСОБ			Р	4



Инв. N подл. Погр. и дата Взам. инв. N Согласована:

План в уровне касс. зала (отм. +11,295)
(1:100)



Спецификация к плану расположения оборудования

Поз.	Обозначение	Наименование	Кол.	Ед. изм.	Примечание
1	"Инспектор 65/75 ZX"	Стационарная двухпроекционная досмотровая рентгеновская установка конвейерного типа для досмотра грузов и ручной клади (3710x400)	1	компл.	
2	"Smart Scan C18"	Стационарный арочный металлодетектор (2210x1020x410)	5	компл.	
3	"БСОД-01"	Блок сбора и обработки данных (550x450)	1	компл.	
4	"ПЗ-1076-01"	Аппаратура подавления радиолний управления взрывными устройствами с радиопрозрачным укрытием (2480x765x82)	1	компл.	
5	"Кербер-Г"	Портативный обнаружитель следов взрывчатых веществ	1	компл.	
6	"М-ИОН"	Портативный обнаружитель паров взрывчатых веществ	1	компл.	
7	"ЭПЦ-ЗК"	Взрывозащитный контейнер (1970x10670, ШХВГ) в комплекте с сейфом-хранилищем	1	шт.	
8	"ТС-01" исп. А	Тумба досмотровая (600x800x400, ШХВГ)	1	шт.	
9	"РМ-1СМ-03"	Монитор радиационный ядерных и радиоактивных материалов	4	компл.	
10	"ВН-02АЦ-IP" исп.4	Комплект видеонаблюдения	2	компл.	
11	"АРМ-03М"	Мобильный АРМ оператора	2	компл.	на черт. не показаны
12		Точка доступа Wi-Fi	1	компл.	в составе БСОД
13		РЩ ТСОТБ	1	компл.	
14		Калитка для прохода МГН и лиц с кардиостимуляторами (1300x1100)	1		
15		Межрамочный барьер (400x750)	3		
16		Дополнительный барьер (с панелью (1050x700) и двумя стойками металлическими цилиндрическими (1000xд=100))	1		
17		Дополнительный барьер (с панелью (420x700) и двумя стойками металлическими цилиндрическими (1000xд=100))	1		
18	ШДО-ССОИ ТССД-12	Шкаф досмотрового оборудования	1		

Экспликация помещений

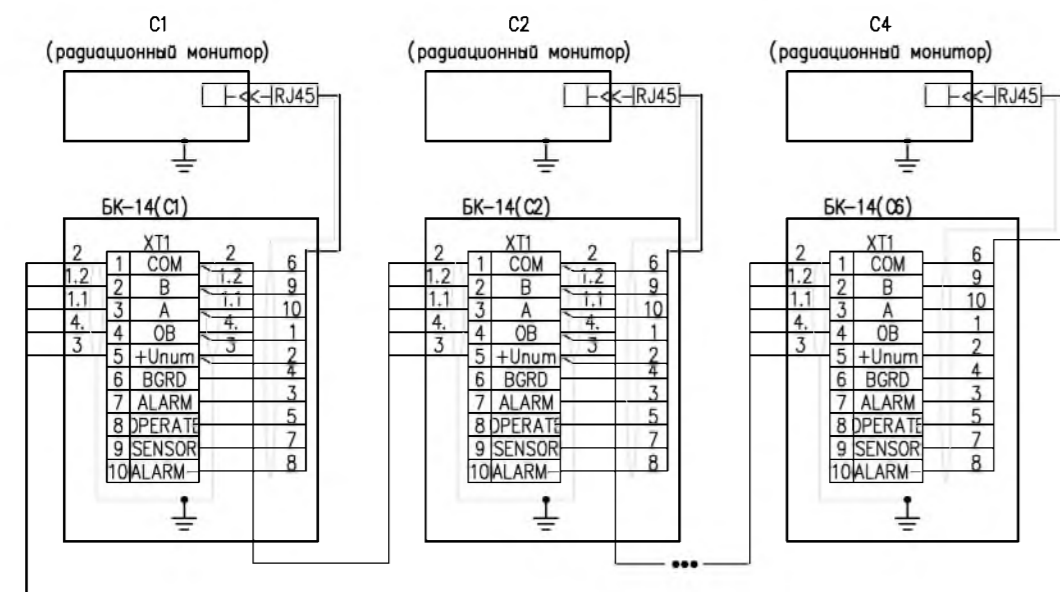
Номер помещения	Наименование	Площадь м ²	Кат. помещения
401	Кассовый зал	521.5	
402	Тамбур-шлюз	10.7	
404	Помещение хранения тех. документации и ЗИП лифтов	6.2	
405	Кладовая хранения вышек и тумбочек	9.2	
406	Помещение для пропуска коммуникаций	11.4	
408	Помещение досмотра	8.2	
409	Кассы	18.1	
409/3	Подсчет монет	10.1	
409/4	КПП	8.0	
410	Тамбур-шлюз	7.3	
411	Пост полиции	12.5	
411/1	Комната задержанных	8.1	
413	Ремонт и хранение уборочной техники	10.5	
138	Лестничная клетка	16.4	
10	Помещение для пропуска коммуникаций службы Э	16.2	B2
11	Электрощитовая ЭМ	29.7	B4
12	Электрощитовая ЭО	9.9	B4
456/17	Распределительный зал	360.2	

Изм.	Содержание изменения
4	Добавлен шкаф ШДО, подключение технических средств ТСОТБ к шкафу ШДО, добавлен коммутатор для подключения металлодетекторов

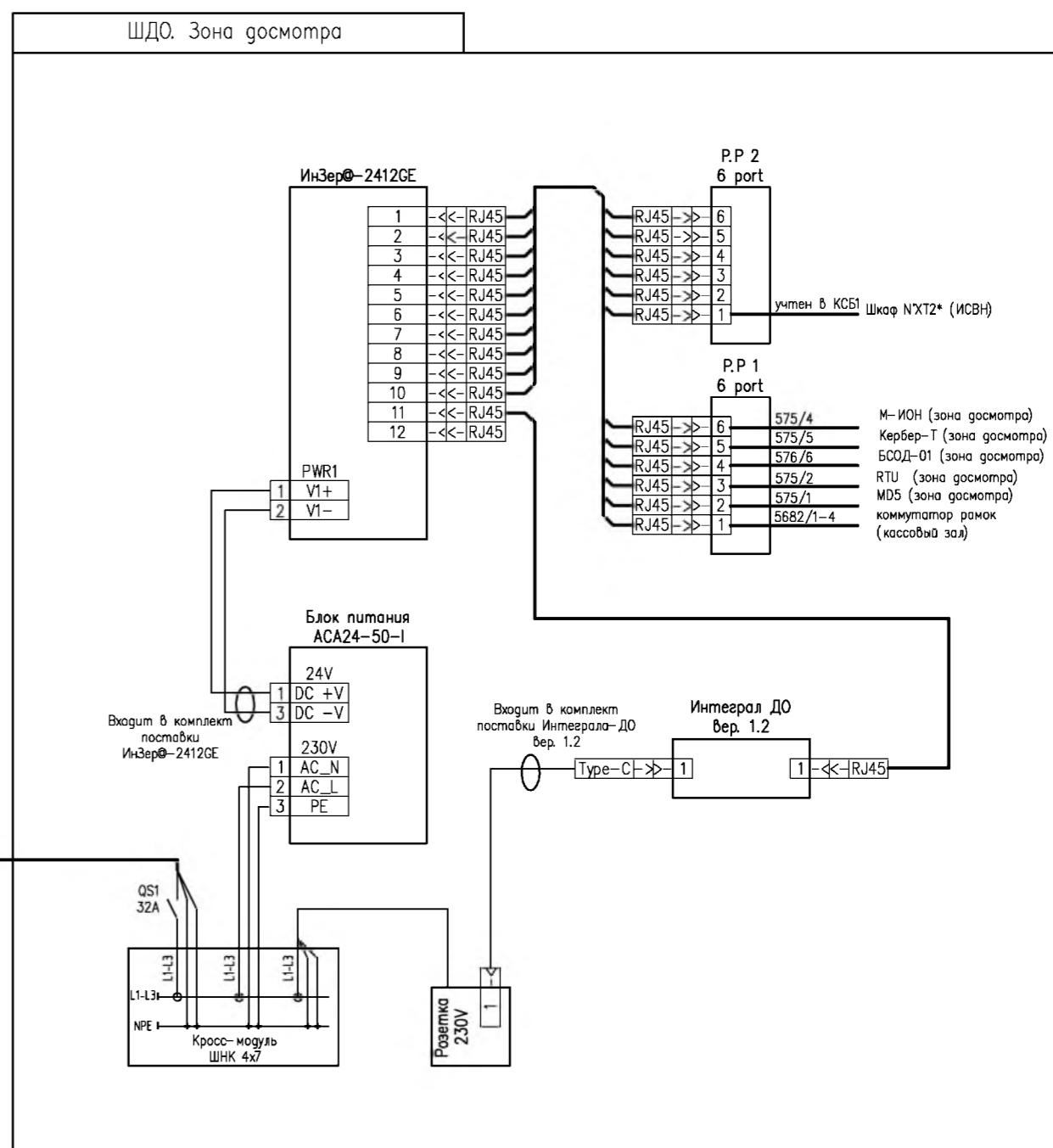
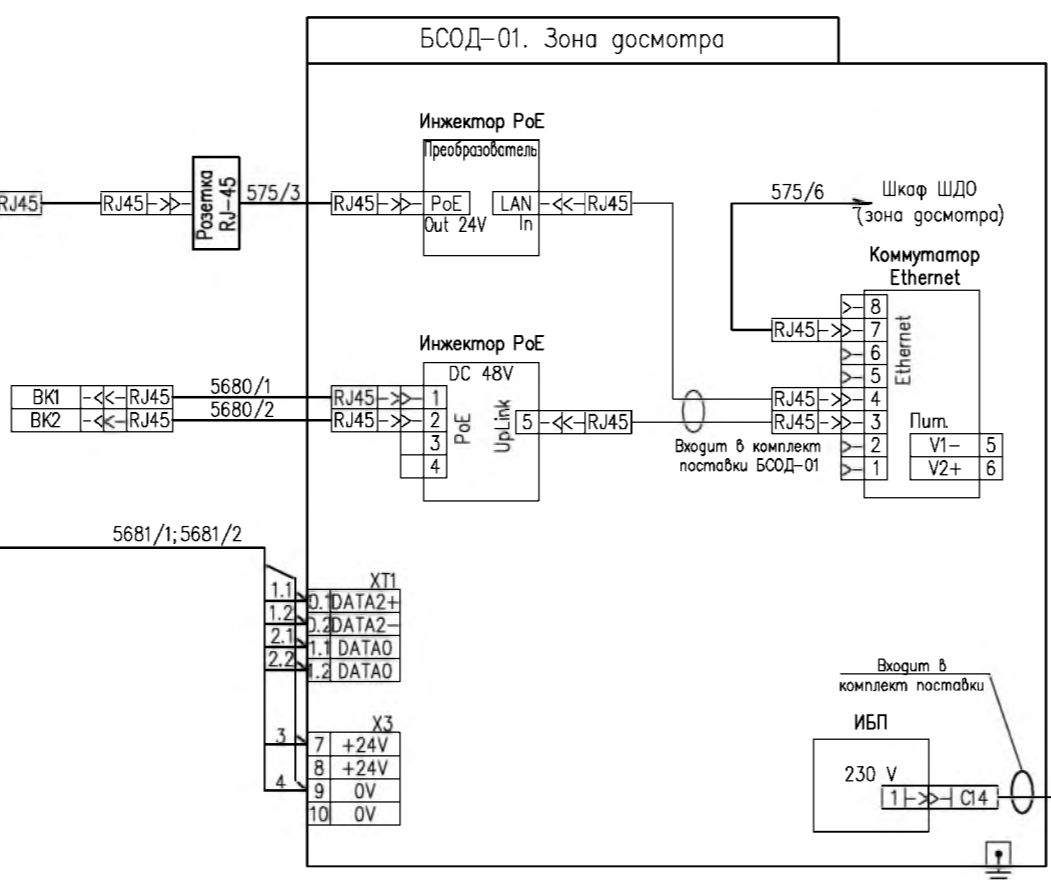
11-4026-П-Р-113-2894р-523-КСБ					
4	-	Зам 04-22	12.22	12.22	Кожуховская линия ст. «Авиамоторная». - ст. «Некрасовка» 11 этап: «От переходной камеры за ст. «Косино» до ст. «Нижегородская улица»
Разработчик	Александров	Подпись	Дата		Стационарный комплекс "Окская улица". КСОБ
Проверил	Бадиков	Подпись	Дата		Стадия Лист Листов
Нач. отг.	Калякин	Подпись	Дата		Р 5.1
План расположения оборудования и кабельных трасс					



Инв. N подл.	Полг. и дата	Взам. инв. N	Создатель



Точка доступа Wi-Fi
Вход в комплект поставки БСОД-01



- М-ИОН (зона досмотра)
- Кербер-Т (зона досмотра)
- БСОД-01 (зона досмотра)
- RTU (зона досмотра)
- МД5 (зона досмотра)
- коммутатор рамка (кассовый зал)

Условные обозначения

Обозначение	Наименование
RTU	Стационарная блочно-ректрионная досмотровая рентгеновская установка конвейерного типа для досмотра грузов и ручной клади "Инспектор 65/75 ZX"
МДп	Стационарный арочный металлодетектор "Smart Scan C18"
БСОД	Блок сбора и обработки данных (АРМ оператора) "БСОД-01"
ПЗ-1076-01	Аппаратура поражения радиальной управления барьерными устройствами с радиопрозрачным укрытием ИУД 462971.008
Кербер-Т	Портативный обнаружитель следов взрывчатых веществ
М-ИОН	Портативный обнаружитель паров взрывчатых веществ
ЭП-ЭК	Взрывозащитный контейнер в комплекте с сейфом-хранилищем
ТС-01 исп. А	Тумба досмотровая
ШДО	Шкаф досмотрового оборудования
Сп	Монитор радиационный ядерных и радиоактивных материалов "PM-1CM-03"
ВКп	Комплект видеонаблюдения "ВН-02АЦ-IP" исп.4
АРМ-03М	Мобильный АРМ оператора
А/В	сетевая розетка RJ-45; где А - розетка RJ-45 накладная В - розетка RJ-45, встраиваемая в кабельный короб

Изм.	Содержание изменения
4	Добавлен шкаф ШДО, подключение технических средств ТС0ТБ к шкафу ШДО. Добавлена розетка для электропитания ШДО

P.P n - Панель, в составе: панель Q-SLOT, планка Q-SLOT, модули FTP; где n - это порядковый номер.

11-4026-Л-Р-113-2894р-523-КСБ					
Кожуховская линия ст. «Авиамоторная». - ст. «Некрасовка»					
11 этап: «От переходной камеры за ст. «Косино» до ст. «Нижегородская улица»					
Разраб.	Александров	12.22	Станционный комплекс "Окская улица". КСОБ		
Проверил	Бадиков	12.22			
Нач. отг.	Калякин	12.22			
			Стация	Лист	Листов
			Р	9	
Схема подключения оборудования					

Согласовано: _____
 Взам. инв. N _____
 Подл. и дата _____
 Инв. N подл. _____

Поз.	Наименование и техническая характеристика	Тип, марка, обозначение документа, опросного листа	Код продукции	Поставщик	Ед. измерения	Кол.	Масса 1 ед., кг	Примечание
Оборудование:								
1.	Стационарная двухпроекционная досмотровая рентгеновская установка конвейерного типа для досмотра грузов и ручной клади	Инспектор 65/75ZX		ООО «СКБ Медрентех»	компл.	1		СС №3 от 12.02.2018
2.	Стационарный арочный металлодетектор	Smart Scan C18		ЗАО «СНТ»	компл.	5		СС №7 от 02.03.2018
3.	Крепление металлодетекторов к полу			ЗАО «СНТ»	компл.	5		Не требует обязательной сертификации
4.	Калитка для прохода МГН и лиц с кардиостимуляторами (1300x1100)			ЗАО «СНТ»	компл.	1		Не требует обязательной сертификации
5.	Межрамочный барьер (400x750)			ЗАО «СНТ»	компл.	3		Не требует обязательной сертификации
6.	Дополнительный барьер (с панелью (1050x750) и двумя стойками металлическими цилиндрическими (1000xd=100)			ЗАО «СНТ»	компл.	1		Не требует обязательной сертификации
7.	Дополнительный барьер (с панелью (420x750) и двумя стойками металлическими цилиндрическими (1000xd=100)			ЗАО «СНТ»	компл.	1		Не требует обязательной сертификации
8.	Блок сбора и обработки данных	БСОД-01		ЗАО «НПЦ АСПЕКТ»	компл.	1		СС №6 от 02.03.2018
9.	Аппаратура подавления радиолиний управления взрывными устройствами с радиопрозрачным укрытием	ПЗ-1076-01 с укрытием радиопрозрачным ИУЯД 462971.008		ФКУП «РНИИРС»	компл.	1		Не требует обязательной сертификации
10.	Портативный обнаружитель следов взрывчатых веществ	ИДД Кербер-Т		ООО «Модус»	компл.	1		СС №4 от 12.02.2018
11.	Портативный обнаружитель паров взрывчатых веществ	М-ИОН		ООО «Диагностика-М»	компл.	1		СС №1 от 12.02.2018
12.	Взрывозащитный контейнер в комплекте с сейфом-хранилищем	ЭТЦ-ЗК		ООО НПП «ЭКОТЕСТ ЛТД»	шт.	1		Не требует обязательной сертификации
13.	Тумба досмотровая	TS-01 исп. А		ЗАО «СНТ»	шт.	1		Не требует обязательной сертификации
14.	Монитор радиационный ядерных и радиоактивных материалов	PM-1CM-03		ЗАО «НПЦ АСПЕКТ»	компл.	4		СС №1 от 12.02.2018

Согласовано


Взам. инв. №

Подп. и дата

Инв. № подл.

По позициям спецификации:

1. Поставщик может быть определен на конкурсной основе.
2. Возможно применение аналога по массово-габаритным и электрическим параметрам.
3. * - изготовитель/поставщик может быть определен на конкурсной основе.

						11-4026-Л-Р-11Э-2894р-523-КСБ.СО				
						Кожуховская линия ст.«Авиамоторная» - ст.«Некрасовка» 11 этап: «От переходной камеры за ст.«Косино» до ст.«Нижегородская улица»				
4	-	Зам	04-22	<i>[подпись]</i>	12.2022	Станционный комплекс «Окская улица». КСОБ		Стация	Лист	Листов
Изм	Колуч	Лист	№док	Подп.	Дата			Р	1	3
Разраб.		Александров		<i>[подпись]</i>	12.2022					
Рук.гр.		Бадиков		<i>[подпись]</i>	12.2022	Спецификация оборудования, изделий и материалов				
Гл. спец.		Калякин		<i>[подпись]</i>	12.2022					

Поз.	Наименование и техническая характеристика	Тип, марка, обозначение документа, опросного листа	Код продукции	Поставщик	Ед. измерения	Кол.	Масса 1 ед., кг	Примечание
15.	Ручной металлодетектор	«Обертон»		ЗАО «СИБЕЛ» г. Новосибирск	компл.	0		-
15.1	Портативный металлодетектор	«SmartScan Model XT»		АО «СНТ»	компл.	2		СС №9 от 02.03.2018
16.	Комплект видеонаблюдения	ВН-02АЦ-IP исп. 4		ЗАО «НПЦ АСПЕКТ»	компл.	2		СС №6 от 02.03.2018
17.	Мобильный АРМ оператора	АРМ-03М		ЗАО «НПЦ АСПЕКТ»	компл.	2		СС №6 от 02.03.2018
18.	Устройство автоматического включения резерва (РЩ ТСОТБ) навесного исполнения с двумя системами шин на номинальный ток 63А, с шинами N и PE, с вводными 3-х полюсными выключателями 2хNSX100, TM63D, I _г =63А, I _{эм} =500А -2шт. с вольтметром, силовая цепь ~380/220В, 50Гц, с выключателями распределения: Авт. выкл. iC60N 1P, C10A с УЗО iLD 2p 25/0,03А - 3шт. Авт. выкл. iC60N 1P, C6A с УЗО iLD 2p 25/0,03А - 7шт. Степень защиты IP54, Вводной кабель: см. однолинейную схему электропитания (вводы снизу) Отходящие кабели: см. однолинейную схему электропитания	см. однолинейную схему электропитания		ООО «Метро-Тоннель»*	шт.	1		
	Материалы:							
19.	Монтажная пластина для размещения комплекта видеонаблюдения «ВН-02АЦ-IP» на рамке металлоискателя	ДЦКИ.712242.005		ЗАО НПЦ «АСПЕКТ»	шт.	2		
20.	Звонок	ТДМ SQ1901-0012			компл.	1		
21.	Патч-корд «витая пара» F/UTP, 5e cat., RJ-45/ RJ-45, длина 2м				шт.	0 4		Изм. 4
22.	Патч-корд «витая пара» F/UTP, 5e cat., RJ-45/ RJ-45, длина 0,5м				шт.	1		
23.	Вилка RJ-45 для кабеля кат. 5е				шт.	5 15		Изм. 4
24.	Сетевая розетка RJ-45 накладная (наружная)		782224	Legrand	компл.	1		
25.	Блок силовых розеток на 3 шт., 220В		782218	Legrand	шт.	1		
26.	Короб кабельный из поливинилхлорида 110х50 с крышкой с направляющими для установки разделителей, длина 2м		01050	АО «ДКС»	шт.	5		
27.	Разделитель универсальный SEP N60/50, длина 2м		01415	АО «ДКС»	шт.	5		
28.	Угол внутренний изменяемый		01051	АО «ДКС»	шт.	1		
29.	Рамка универсальная на 4 модуля		F00013	АО «ДКС»	шт.	1		
30.	Каркас под 2 модуля		F0000A	АО «ДКС»	шт.	4		
31.	Рамка на 2 модуля		F00011	АО «ДКС»	шт.	2 3		Изм. 4
32.	Силовая розетка с заземлением со шторками		45005	АО «ДКС»	шт.	3 4		Изм. 4
33.	Розетка RJ-45 кат. 5е, экранир. 1 модуль		45047	АО «ДКС»	шт.	1		

Взам. инв. №

Подп. и дата

Инв. № подл.

4	-	Зам	04-22		12.2022
Изм	Колуч	Лист	№док	Подп.	Дата

11-4026-Л-Р-11Э-2894р-523-КСБ.СО

Лист
2

Поз.	Наименование и техническая характеристика	Тип, марка, обозначение документа, опросного листа	Код продукции	Поставщик	Ед. измерения	Кол.	Масса 1 ед., кг	Примечание
34.	Ввод		01007	АО «ДКС»	шт.	1		
35.	Тройник		01006	АО «ДКС»	шт.	1		
36.	Накладка на стык крышек коробов фронтальная		09504	АО «ДКС»	шт.	3		
37.	Накладка на стык профилей		01009	АО «ДКС»	шт.	3		
38.	Заглушка короба торцевая		01005	АО «ДКС»	шт.	2		
39.	Мастика Ферум-Пласт «МГКТ»			ООО «Алекмо»	кг	0,6		
40.	Герметик Ферум-Пласт «НГМ»			ООО «Алекмо»	туба.	1		
40.1	Металлорукав d=15мм				м	210		
41	Автономная установка пожаротушения	«Парабола-200»		«Пирохимика»	шт.	1		
41.1	Шкаф досмотрового оборудования для подключения до 12 технических средств	ШДО-ССОИ Тип ТССД-12		ООО «Чиптюн»	шт.	0- 1		Изм. 4
41.2	Тумба металлическая для напольного монтажа шкафов ШДО, ШКУ	ТМШ-01		ООО «Чиптюн»	шт.	0- 1		Изм. 4
41.3	Коммутатор неуправляемый 5x10/100/1000 Base-T с адаптером питания	DGS-1005A/E1A		D-Link	шт.	0- 1		Изм. 4
	Кабели и провода:							
41.	Кабель «витая пара», категории 5е, в общем экране, в негорючей оболочке, не содержащей галогенов, не распространяет горение при групповой прокладке 4x2x0,52	ParLan™ F/UTP cat5e ZH нг(А)-HF		ООО «ТНД Паритет»	м	270- 275		Изм. 4
42.	Кабель силовой с медными токопроводящими жилами, изоляцией из сшитой полимерной композиции не содержащей галогенов, внутренней оболочкой из полимерной композиции не содержащей галогенов, броней из стальных или стальных оцинкованных лент, наружной оболочкой из полимерной композиции не содержащей галогенов 5x35	ПвБПнг(А)-HF		ООО «Завод Москабель»	м	460	1746	
43.	Кабель силовой, с изоляцией из сшитого полиэтилена с медными жилами в оболочке из полимерной композиции 3x2,5	ПвПнг(А)-HF		ООО «Завод Москабель»	м	310 311,5	300	Изм. 4
44.	Провод для заземления сечением 6 мм.кв.	ПуГВнг(А)-LS 1x6			м	30- 35		Изм. 4
45.	Провод для заземления сечением 25 мм.кв.	ПуГВнг(А)-LS 1x25			м	20		
46.	Наконечники для провода заземления				шт.	10		
47.				ЗАО «ПЗЭМИ»*	шт.	4		

Взам. инв. №
Подл. и дата
Инв. № подл.

4	-	Зам	04-22		12.2022
Изм	Колуч	Лист	№док	Подп.	Дата

11-4026-Л-Р-11Э-2894р-523-КСБ.СО

Лист
3

Поз.	Наименование и техническая характеристика	Тип, марка, обозначение документа, опросного листа	Код продукции	Поставщик	Ед. измерения	Кол.	Масса 1 ед., кг	Примечание
48.	Труба гофрированная ПВХ d=16мм	Муфта концевая не распространяющая горение для 5-ти жильного бронированного кабеля с пластмассовой изоляцией, внутренней установки, на напряжение 1 кВ сечением 35 мм ² в комплекте с наконечниками под опрессовку	5ПКВтБнг1-НФ-35* ТУ3599-301-04001953-2013	АО «ДКС»	м	5		
49.	Труба металлическая d=32мм				м	2		
50.	Шпилька резьбовая М6х2000				шт	1		
51.	Шайба кузовная М6				шт	4		

Изм. №	Изм. №
полн.	полн.
Взам. инв. №	Взам. инв. №
Полн. и дата	Полн. и дата

4	-	Зам	04-22		12.2022
Изм	Колуч	Лист	№доку	Подп.	Дата

11-4026-Л-Р-11Э-2894р-523-КСБ.СО

Поз.	Наименование работ	Ед. изм.	Кол.	Примечание
<u>Монтажные работы (оборудование)</u>				
1.	Установка стационарной двухпроекторной досмотровой рентгеновской установки конвейерного типа для досмотра грузов и ручной клади	компл.	1	
2.	Установка стационарного арочного металлодетектора SmartScan C18	компл.	5	
3.	Монтаж крепления металлодетекторов к полу	компл.	5	
4.	Установка калитки для прохода МГН и лиц с кардиостимуляторами (1300x1100)	компл.	1	
5.	Установка межрамочного барьера (400x750)	компл.	3	
6.	Монтаж дополнительного барьера (с панелью (1050x700) и двумя стойками металлическими цилиндрическими (1000xd=100)	компл.	1	
7.	Монтаж дополнительного барьера (с панелью (420x700) и двумя стойками металлическими цилиндрическими (1000xd=100)	компл.	1	
8.	Установка блока сбора и обработки данных БСОД-01	компл.	1	
9.	Монтаж аппаратуры подавления радиоточечных устройств ПЗ-1076-01 с укрытием радиопрозрачным ИУЯД 462971.008	компл.	1	
10.	Монтаж взрывозащитного контейнера в комплекте с сейфом-хранилищем ЭТЦ-ЗК	шт.	1	
11.	Установка тумбы досмотровой ТС-01 исп. А	шт.	1	
12.	Монтаж мониторов радиационных ядерных и радиоактивных материалов РМ-1СМ-03	компл.	4	
13.	Монтаж комплекта видеонаблюдения ВН-02АЦ-IP исп. 4	компл.	2	
14.	Монтаж устройства автоматического включения резерва навесного исполнения (РЦ ТСОТБ)	шт.	1	
15.	Контрольные и приемо-сдаточные испытания	1 объект	1	
16.	Монтаж автономной установки пожаротушения	шт.	1	

В графе «Примечание» указана разница между текущей и предыдущей версиями документа. Данная разница является основанием для разработки дополнения к основной смете.

Согласовано

Взам. инв. №

Подп. и дата

Инв. № подл.

11-4026-Л-Р-11Э-2894р-523-КСБ.ВР

Кожуховская линия ст.«Авиамоторная» - ст.«Некрасовка»
11 этап: «От переходной камеры за ст.«Косино»
до ст.«Нижегородская улица»

Разраб.		Александров	12.2022	Станционный комплекс «Окская улица» КСОБ	Стадия	Лист	Листов
Рук.гр.	Бадиков	12.2022			Р	1	3
Гл.спец.	Калякин	12.2022					

Ведомость объемов работ



Поз.	Наименование работ	Ед. изм.	Кол.	Примечание
1.	Установка монтажной пластины для размещения комплекта видеонаблюдения «ВН-02АЦ-IP» на рамке металлоискателя	шт.	2	
2.	Установка звонка на калитку	компл	1	
3.	Монтаж сетевой розетки накладной	шт.	1	
4.	Монтаж сетевой розетки встраиваемая	шт.	1	
5.	Монтаж силовой розетки, встраиваемая в кабельный короб	шт.	4	+1
6.	Монтаж блока силовых розеток на 3 шт., 220В	шт.	1	
7.	Разъемы штепсельные с разделкой и включением кабеля	шт.	5	
8.	Включение штепсельных разъемов в аппаратуру	шт.	9	
9.	Разделка и включение кабелей («витая пара»)	10 конц.	3,3	+0,8
10.	Разводка по устройствам и подключение жил кабелей или проводов внешней сети к блокам зажимов и к зажимам аппаратов и приборов, установленных на устройствах, кабели и провода сечением 35 мм ² (ПвБПнг(А)-HF 5x35)	100 жил	0,2	
11.	Разводка по устройствам и подключение жил кабелей или проводов внешней сети к блокам зажимов и к зажимам аппаратов и приборов, установленных на устройствах до 10мм² (ПвПГнг(А)-HF 3x2,5)	100 жил	0,33	+0,03
12.	Прокладка кабельного короба по стенам	100м	0,1	
13.	Кабель в коробах. Провод сеч., мм ² , до: 6 («витая пара»)	100м	1	
14.	Кабель в коробах. Провод сеч., мм ² , до: 10 (силовой кабель)	100м	0,65	
15.	Труба, гофрированная по установленным конструкциям	100м	0,05	
16.	Затягивание кабеля в трубу гофрированную. Провод сеч., мм ² , до: 6	100м	0,05	
17.	Трубы металлические по установленным конструкциям	100м	0,02	
18.	Затягивание кабеля в трубы метал.	100м	0,05	
18.1	Металлорукав по установленным конструкциям	100м	210	
18.2	Затягивание кабеля в металлорукав. Провод сеч., мм ² , до: 10 (силовой)	100м	210	
19.	Прокладка кабеля до 35кВ. весом 1м до 6 кг с креплением	100м	1,6	
20.	Прокладка кабеля до 35кВ. весом 1м до 6 кг. без крепления	100м	3,0	
21.	Прокладка кабеля «витая пара» с креплением	100м	1,045	+0,05

Изн. № подл.	Подп. и дата	Взам. инв. №				11-4026-Л-Р-11Э-2894р-523-КСБ.ВР	Лист 2
			4	-	Зам		
Изм.	Колуч.	Лист	№дож.	Подп.	Дата		

Поз.	Наименование работ	Ед. изм.	Кол.	Примечание
22.	Прокладка кабеля «витая пара» без крепления	100м	1,1	
23.	Прокладка кабеля до 35кВ. весом 1м до 1 кг с креплением	100м	0,15	
24.	Прокладка кабеля до 35кВ. весом 1м до 1 кг. без крепления	100м	0,2	
25.	Прокладка провода заземления	100м	0,55	+0,05
26.	Монтаж муфты концевая для 5-ти жильного кабеля сечением 35мм ²	шт.	4	
27.	Герметизация проходов при вводе кабелей в помещения	1 проход	7	
28.	Пробивка отверстий в перекрытиях	100 отв.	0,04	
29.	Монтаж шкафа досмотрового оборудования (ШДО)	шт.	1	+1
30.	Монтаж тумбы металлической для напольного монтажа	шт.	1	+1
31.	Установка коммутатора (5 портов) на поверхность металлодетектора	шт.	1	+1

Инва. № подл.	Подп. и дата	Взам. инв. №

4	-	Зам	04-22		12.2022
Изм.	Колуч.	Лист	№док.	Подп.	Дата

11-4026-Л-Р-11Э-2894р-523-КСБ.ВР

Обозначение кабеля, провода	Трасса		Участок трассы кабеля, провода	Кабель провод					
	Начало	Конец		по проекту			проложен		
				Марка	Кол. число и сечение жил	Длина м	Марка	Кол. число и сечение жил	Длина м
N5680/1	Вестибюль. Уровень	Вестибюль. Уровень	По зоне досмотра в кабельном коробе, закладная, спуск в уровень техэтажа, по кабельному коллектору (321), подъем в уровень кассового зала, по рамкам ст. рамочных металлод.	F/UTP Cat 5e		40			
	кассового зала (отм. +11.295)	кассового зала (отм. +11.295)							
	Зона досмотра багажа. БСОД	Кассовый зал (пом. 401), ВК N1							
N5680/2	Вестибюль. Уровень	Вестибюль. Уровень	То же	F/UTP Cat 5e		45			
	кассового зала (отм. +11.295)	кассового зала (отм. +11.295)							
	Зона досмотра багажа. БСОД	Кассовый зал (пом. 401), ВК N2							
N5681/1	Вестибюль. Уровень	Вестибюль. Уровень	По зоне досмотра в кабельном коробе, закладная, спуск в уровень техэтажа, по кабельному коллектору (321), кабельный коллектор (312), закладная, подъем в уровень вестибюля, над входными дверьми в вестибюль	F/UTP Cat 5e		45			
	кассового зала (отм. +11.295)	кассового зала (отм. +11.295)							
	Зона досмотра багажа. БСОД	Кассовый зал (пом. 401)							
		Радиационные мониторы N3, 4							
N5681/2	Вестибюль N1. Уровень	Вестибюль N1. Уровень	То же	F/UTP Cat 5e		40			
	кассового зала (отм. +11.295)	кассового зала (отм. +11.295)							
	Зона досмотра багажа. БСОД	Кассовый зал (пом. 401)							
		Радиационные мониторы N1, 2							
N5682/1-4	Вестибюль. Уровень	Вестибюль N1. Уровень	По зоне досмотра в кабельном коробе, закладная, спуск в уровень техэтажа, по кабельному коллектору (321), подъем в уровень кассового зала, по рамкам ст. рамочных металлод.	F/UTP Cat 5e		50-55 (Изм. 4)			
	кассового зала (отм. +11.295)	кассового зала (отм. +11.295)							
	Зона досмотра багажа. ШДО.	Кассовый зал (пом. 401)							
		Ст. рамочные металлодетекторы N1-4							

Инв. N подл. Подп. и дата Взам. инв. N Согласована:

						11-4026-Л-Р-113-2894р-523-КСБ		
						Кожуховская линия ст. «Авиамоторная». – ст. «Некрасовка»		
						11 этап: «От переходной камеры за ст. «Косино» до ст. «Нижегородская улица»		
4	-	Зам	04-22		12.22	Станционный комплекс "Окская улица". КСОБ		
Изм.	Кол.уч.	Лист	№ док.	Подпись	Дата			
Разраб.		Александров			12.22			
Проверил		Бадиков			12.22	Р	1	3
Нач. отг.		Калякин			12.22			
						Кабельный журнал		