

Разрешение		Обозначение		11-4026-Л-Р-11Э-2894р-525-КСБ	
		Наименование объекта строительства		Кожуховская линия ст. «Авиамоторная» - ст. «Некрасовка». 11 Этап: «От переходной камеры за ст. «Косино» до ст. «Нижегородская улица»	
Изм.	Лист	Содержание изменения		Код	Примечание
4	1	Добавлен шкаф ШДО, подключение технических средств ТСОТБ к шкафу ШДО		-	
		<u>Внести изменения в основной комплект рабочих чертежей 11-4026-Л-Р-11Э-2894р-525-КСБ</u>			
		Заменить с изм. 4			
		2 Заменить с изм. 4			
		3 Заменить с изм. 4			
		4 Заменить с изм. 4			
		5.1 Заменить с изм. 4			
		9 Заменить с изм. 4			
		<u>Внести изменения в комплект прилагаемых документов</u>			
		СО Заменить с изм. 4			
ВР Заменить с изм. 4					
КЖ Заменить с изм. 4					

Согласовано
Н.контр.

Изм. внес	Александров		12.2022
УТВ.	Калякин		12.2022

АО «Мосинжпроект»

Лист	Листов
	1

Ведомость основных комплектов рабочих чертежей

Обозначение	Наименование	Примечание
11-4026-Л-Р-11Э-2894р-525-КСБ	Станционный комплекс "Стахановская улица". КСОБ	
11-4026-Л-Р-11Э-2894р-95-ВРС	Магистральные сети связи	
11-4026-Л-Р-11Э-2894р-383-ЭП	Станционный комплекс "Стахановская улица". Электрооборудование подстанций	

Ведомость ссылочных и прилагаемых документов

Обозначение	Наименование	Примечание
	<u>Прилагаемые документы</u>	
11-4026-Л-Р-11Э-2894р-525-КСБ.СО	Спецификация оборудования, изделий и материалов	Изм.4 (Зам)
11-4026-Л-Р-11Э-2894р-525-КСБ.ВР	Ведомость объемов работ	Изм.4 (Зам)
11-4026-Л-Р-11Э-2894р-525-КСБ.ПЗ	Пояснительная записка	
11-4026-Л-Р-11Э-2894р-525-КСБ.ЖК	Кабельный журнал	Изм.4 (Зам)

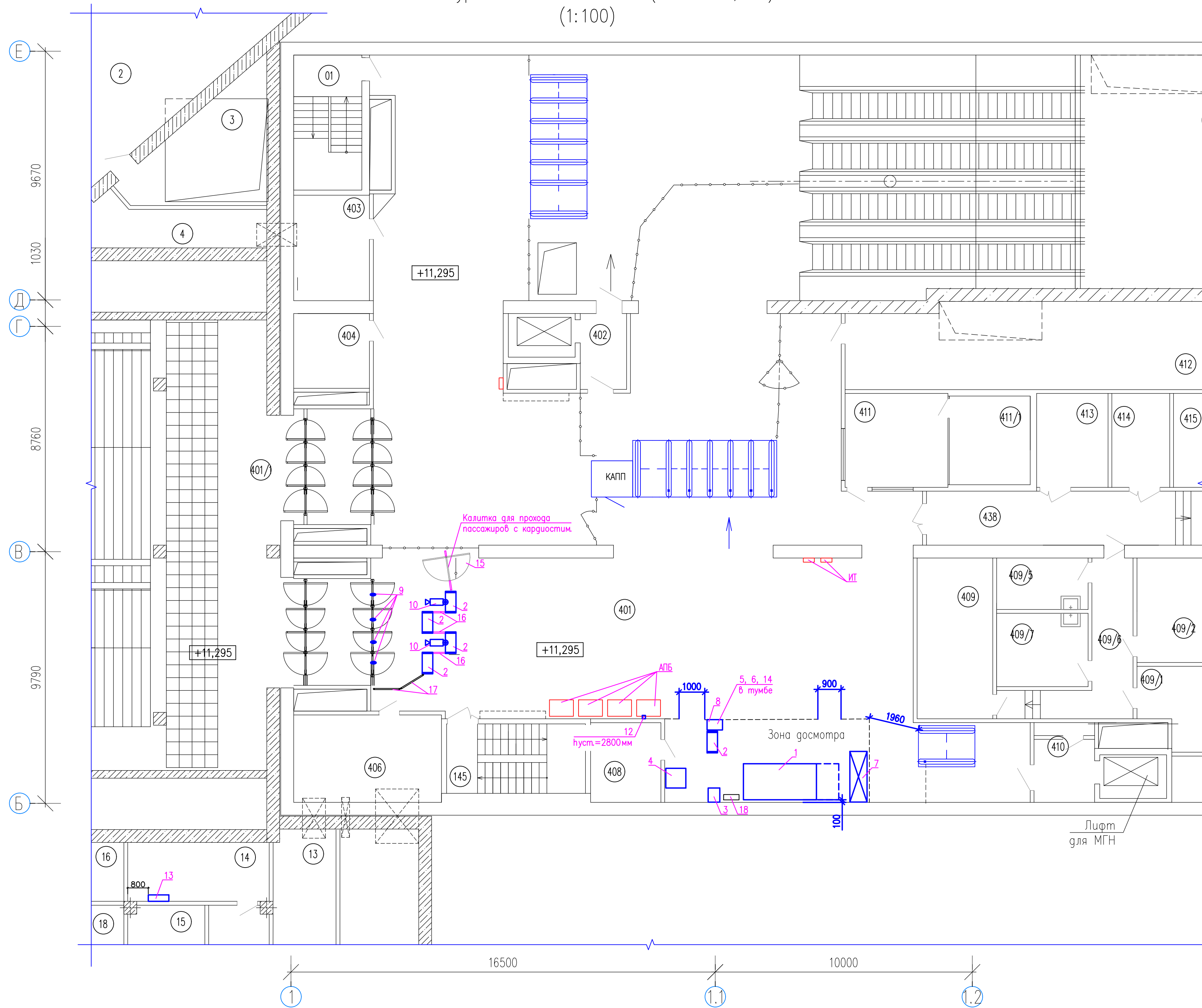
Ведомость рабочих чертежей основного комплекта

Лист	Наименование	Примечание
1	Общие данные	Изм.4 (Зам)
2	Схема расположения оборудования КСОБ	Изм.4 (Зам)
3	Схема структурная	Изм.4 (Зам)
4	Однолинейная схема электропитания КСОБ	Изм.4 (Зам)
5.1, 5.2	План расположения оборудования и кабельных трасс	Изм.4 (Зам)
6	План расположения помещений и зон для подразделений транспортной безопасности	
7.1-7.3	Схема перемещения пассажиров, грузов и багажа	
8.1-8.5	Схема конфигураций и границ зоны транспортной безопасности	
9	Схема подключения оборудования	Изм.4 (Зам)

Согласовано:			
Взам. инв. N			
Подп. и дата			
Инв. N подл.			

Изм.	Кол.уч.	Лист	№ док.	Подпись	Дата	11-4026-Л-Р-11Э-2894р-525-КСБ			
4	-	Зам	04-22		12.22	Кожуховская линия ст. «Авиамоторная». – ст. «Некрасовка» 11 этап: «От переходной камеры за ст. «Косино» до ст. «Нижегородская улица»			
Разраб.		Александров			12.22	Станционный комплекс "Стахановская улица". КСОБ	Стадия	Лист	Листов
Проверил		Бадиков			12.22		Р	1	9
Нач. отг.		Калякин			12.22		Схема подключения оборудования		

План в уровне кассового зала (отм. +11,295)
(1:100)



Спецификация к плану расположения оборудования

Поз.	Обозначение	Наименование	Кол.	Ед. изм.	Примечание
1	"Инспектор 65/75 ZX"	Стационарная двухрентгеновая досмотровая рентгеновская установка конвейерного типа для досмотра грузов и ручной клади (3710x400)	1	компл.	
2	"Smart Scan C18"	Стационарный арочный металлодетектор (2210x840x410)	5	компл.	
3	"БСОД-01"	Блок сбора и обработки данных (550x450)	1	компл.	
4	"ПЗ-1076-01"	Аппаратура погашения радиолний управления взрывными устройствами с радиопрозрачным укрытием (2480x765x782)	1	компл.	
5	"Кербер-1"	Портативный обнаружитель следов взрывчатых веществ	1	компл.	
6	"М-ИОН"	Портативный обнаружитель паров взрывчатых веществ	1	компл.	
7	"ЭТЦЗК"	Взрывозащитный контейнер (1970(д)х10(в)х670(ш) в комплекте с сейфом-хранилищем	1	шт.	
8	"ТС-01" исп. А	Тумба досмотровая (600x400x800(н))	1	шт.	
9	"РМ-1СМ-03"	Монитор радиационный ядерных и радиоактивных материалов	4	компл.	
10	"ВН-02АЦ-IP" исп.4	Комплект видеонаблюдения	2	компл.	
11	"АРМ-03М"	Мобильный АРМ оператора	2	компл.	на черт. не показаны
12		Точка доступа Wi-Fi	1	компл.	В составе БСОД
13		РЩ ТСОТБ	1	компл.	
14		Ручной металлодетектор	2	компл.	
15		Калитка для прохода МГН и лиц с кардиостимуляторами (1300x1100)	1	компл.	
16		Межрамочный барьер (400x750)	3	компл.	
17		Дополнительный барьер (с панелью 1050x700) и двумя стойками металлическими цилиндрическими (1000x1=100)	2	компл.	
18	ШДО-ССОИ ТССД-12	Шкаф досмотрового оборудования, установленный на тумбе ТМШ-01	1	компл.	

Экспликация помещений			
Номер помещения	Наименование	Площадь м²	Примечание
01	Лестница	13.9	
145	Лестница	14.6	
401	Кассовый зал	531.6	
401/1	Аванзал вестибюля	172.3	
402	Тамбур-шлюз	5.2	
403	Помещение для пропуска коммуникаций	12.0	
404	Помещение хранения технической документации и ЗИП лифтов	8.6	
406	Помещение для пропуска коммуникаций	19.6	
408	Помещение досмотра	8.5	
409	Кассы	18.4	
409/1	Гардероб	10.3	
409/2	Старший кассир	14.6	
409/5	Комната приема пищи	7.1	
409/6	Коридор	14.0	
409/7	Подсчет монет	10.1	
410	Тамбур-шлюз	7.4	
411	Пост полиции	14.5	
411/1	Комната задержанных	10.8	
412	Вебкамера	49.5	
413	Ремонт и хранение уборочной техники	10.1	
414	Кладовая хранения вышек и тумбочек	8.2	
415	Кубовая	8.0	
438	Коридор	230.2	
2	Лестничный спуск	439.0	
3	МВУ	18.6	
4	Помещение для пропуска коммуникаций	12.1	
13	Помещение для пропуска коммуникаций	14.9	
14	Электрощитовая ЭМ	12.6	
15	Электрощитовая ЭМ	7.9	
16	Хранение уборочной техники	8.7	
18	Кладовая ремонта и хранения вестибюльных дверей	10.0	

Условные обозначения
КАПП – контролер автоматических пропускных пунктов;
ИТ – информационный терминал;
АПБ – автомат по продаже билетов.

Способ крепления точки доступа wi-fi (кронштейн входит в комплект поставки)

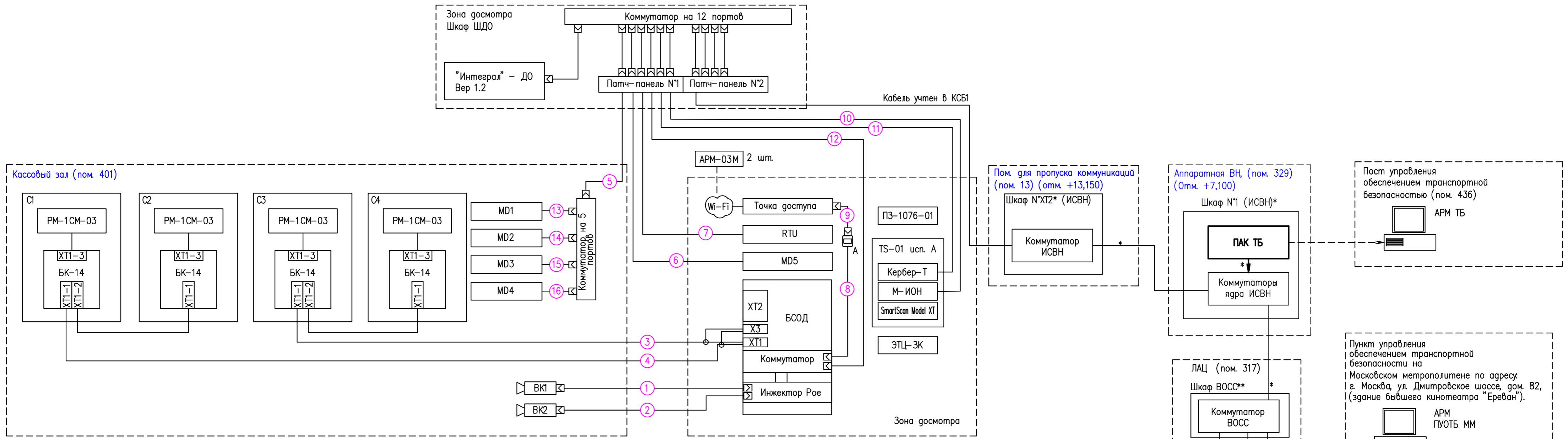


(Кронштейн крепиться на шпильках, точка доступа крепиться при помощи шурупов (входит в комплект поставки))

Изм.	Содержание изменения
4	Добавлен шкаф ШДО, установленный на тумбе ТМШ-01

11-4026-Л-Р-113-2894р-525-КСБ				
4	Зам	04-22	12.22	Кожуховская линия ст. «Авиамоторная». – ст. «Некрасовка»
Изм.	Кол.уч.	Лист	№ док.	Дата
Разраб.	Александров	12.22		11 этап: «От переходной камеры за ст. «Косино» до ст. «Нижегородская улица»
Проверил	Бадиков	12.22		Станционный комплекс "Стахановская улица". КСОБ
Нач. отг.	Калякин	12.22		
Схема расположения оборудования КСОБ				Р 2





Условные обозначения

Обозначение	Наименование
RTU	Стационарная сфупроекционная гостромотровая рентгеновская установка конвейерного типа для гостромотра грузов и ручной клади "Инспектор 65/75 ZX"
MDn	Стационарный арочный металлодетектор "Smart Scan C18"
БСОД	Блок сбора и обработки данных (АРМ оператора) "БСОД-01"
ПЗ-1076-01	Аппаратура подавления радиолиний управления взрывными устройствами с радиопрозрачным укрытием ИУЯД 462971.008
Кербер-Т	Портативный обнаружитель следов взрывчатых веществ
М-ИОН	Портативный обнаружитель паров взрывчатых веществ
«SmartScan Model XT»	Портативный металлодетектор
ЭТЦ-ЗК	Взрывозащитный контейнер в комплекте с сейфом-хранилищем
ТС-01 исп. А	Тумба гостромотровая
ШДО	Шкаф гостромотрового оборудования
Сп	Монитор радиационный ядерных и радиоактивных материалов "PM-1CM-03"
ВКп	Комплект видеонаблюдения "ВН-02АЦ-IP" исп.4
АРМ-03М	Мобильный АРМ оператора
А/В	сетевая розетка RJ-45; где А - розетка RJ-45 накладная; В - розетка RJ-45, встраиваемая в кабельный короб

Таблица соединений

Поз.	Номер кабеля	Обозначение	Длина, м	Примечание
1	5680/1	ParLan™ F/UTP cat5e ZH на(А)-HF	35	
2	5680/2	ParLan™ F/UTP cat5e ZH на(А)-HF	30	
3	5681/1	ParLan™ F/UTP cat5e ZH на(А)-HF	45	
4	5681/2	ParLan™ F/UTP cat5e ZH на(А)-HF	55	
5	5682/1-4	ParLan™ F/UTP cat5e ZH на(А)-HF	50	
6	575/1	ParLan™ F/UTP cat5e ZH на(А)-HF	20	
7	575/2	ParLan™ F/UTP cat5e ZH на(А)-HF	10	
8	575/3	ParLan™ F/UTP cat5e ZH на(А)-HF	10	
9		Патч-корд F/UTP, 5e cat., RJ-45/ RJ-45	0,5	1 шт.
10	575/ 4	ParLan™ F/UTP cat5e ZH на(А)-HF	25	
11	575/ 5	ParLan™ F/UTP cat5e ZH на(А)-HF	25	
12	575/ 6	ParLan™ F/UTP cat5e ZH на(А)-HF	10	
13	575/ 7	ParLan™ F/UTP cat5e ZH на(А)-HF	2	
14	575/ 8	ParLan™ F/UTP cat5e ZH на(А)-HF	4	
15	575/ 9	ParLan™ F/UTP cat5e ZH на(А)-HF	6	
16	575/ 10	ParLan™ F/UTP cat5e ZH на(А)-HF	8	

- Шкаф ВОСС с установленным в нем оборудованием учтен в разделе ВОС.
- АРМ ПУОТЬ ММ, АРМ ПЦЦ, АРМ ТБ и кабели к ним в данном комплекте не учитываются.
- Заземление электрооборудования выполнить соединением их корпусов с контуром защитного заземления в соответствии с главой 1.7 ПУЭ, ГОСТ 12.1.030-81
- АРМ ТБ, ПАК ТБ (программно-аппаратный комплекс) и кабель к нему учитываются в разделе "ПУОТЬ на станции" 11-4026-Л-Р-113-2894р-828-КСБ1.
- Шкафы ИСВН* с оборудованием и кабели * учтены в разделе ИСВН -11-4026-Л-Р-113-2894р-912-ИСВН.

Изм.	Содержание изменения
4	Добавлен шкаф ШДО, подключение технических средств ТСОТБ к шкафу ШДО

				11-4026-Л-Р-113-2894р-525-КСБ				
				Кожуховская линия ст. «Авиамоторная». - ст. «Некрасовка»				
				11 этап: «От переходной камеры за ст. «Косино» до ст. «Нижегородская улица»				
Изм.	Кол.ч.	Лист № док.	Подпись	Дата	Станционный комплекс "Стахановская улица". КСОБ	Страница	Лист	Листов
Разраб.		Александров		12.22				
Проверил		Бадиков		12.22				
Нач. отд.		Калякин		12.22				
Структурная схема								

Создано: _____
 Взам. инв. N _____
 Подп. и дата _____
 Инв. N подл. _____

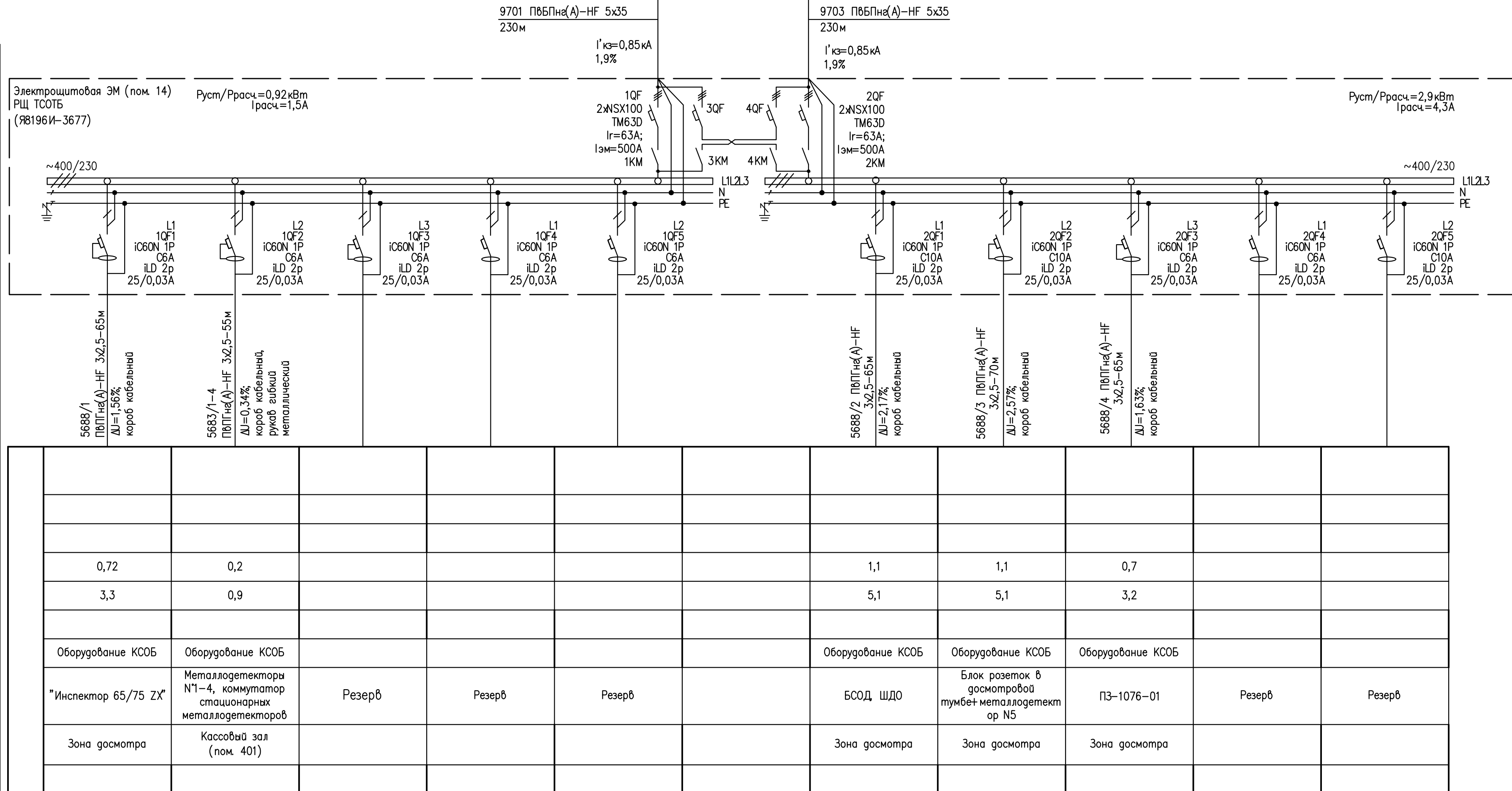
Согласована:

Взам. инв. N

Подп. и дата

Инв. N подл.

Данные питающей сети	
Распределительное устройство	Аппарат на вводе Тип Ином, А Расцепитель, А
Аппарат отходящей линии	Обозначение, тип Напряжение, В Pуст, кВт Iрасч, А
Марка и сечение проводника	Тип Фазировка Ином, А Расцепитель или плавкая вставка, А
Электроприемник	Обозначение участка сети Длина, м Обозначения трубы на плане по стандарту Длина, м
	Условное изображение
	Номер по плану
	Тип
	Pном, кВт
	Ток, А
Наименование механизма	Ином.
	Ипуск
Обозначение чертежа принципиальной схемы	



Изм.	Содержание изменения
4	Добавлен шкаф ШДО, коммутатор стационарных металлодетекторов

11-4026-Л-Р-11Э-2894р-525-КСБ					
Кожуховская линия ст. «Авиаторная». – ст. «Некрасовка»					
11 этап: «От переходной камеры за ст. «Косино» до ст. «Нижегородская улица»					
Изм.	Кол.уч.	Лист	№ док.	Подпись	Дата
4	-	Зам 04-22			12.22
Разраб.	Александров				12.22
Проверил	Бадиков				12.22
Нач. отд.	Колякин				12.22
Стационарный комплекс "Стахановская улица". КСОБ				Стадия	Лист
Однолинейная схема электропитания КСОБ				Р	4

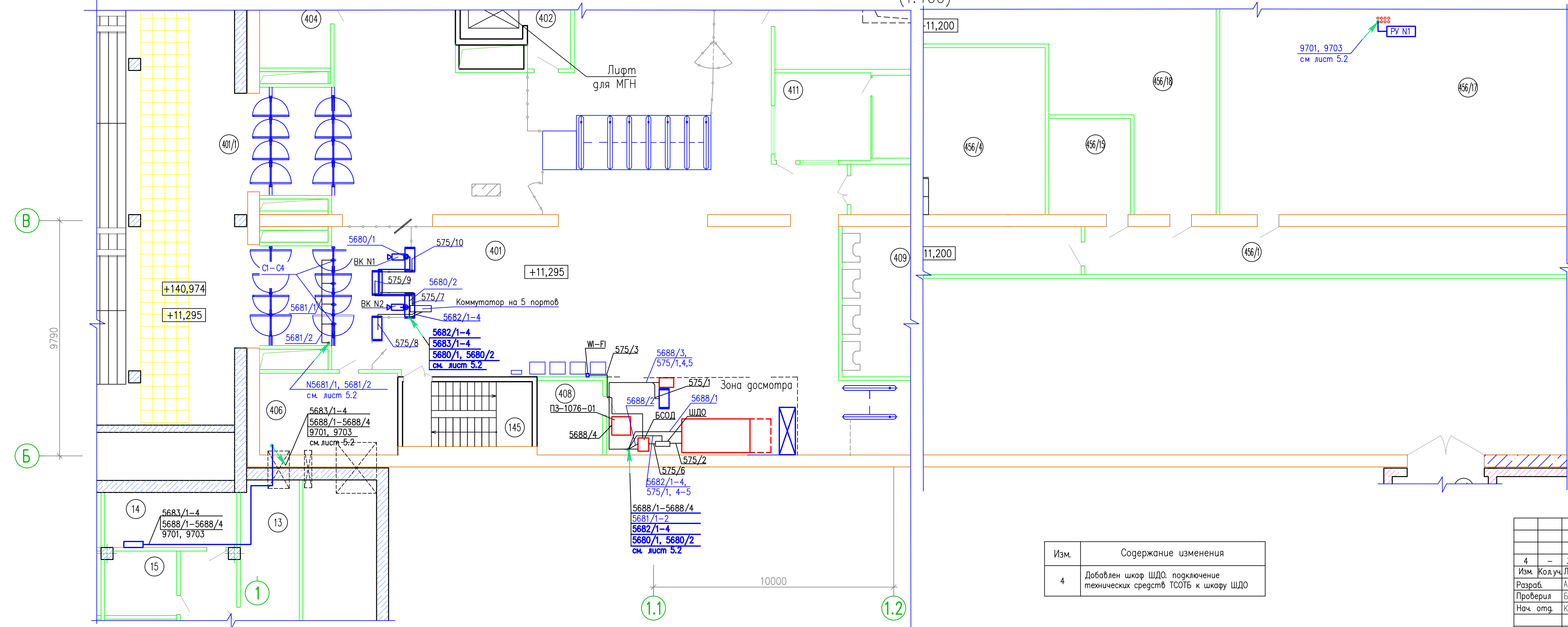


План в уровне кассового зала (отм. +11,295; отм. +11,400)

(1:100)

Экспликация помещений

Номер помещения	Наименование	Площадь м ²	Примечания
13	Помещение для пропуска коммуникаций	14.5	
14	Электрощитовая ЭМ	10.5	
15	Электрощитовая ЭМ	12.7	
145	Лестница	14.6	
401	Кассовый зал	544.0	
401/1	Аванзал вестибюля	172.3	
402	Тамбур	5.2	
404	Помещение хранения технической документации и ЗИП лифтов	8.6	
406	Помещение для пропуска коммуникаций (службы "Э")	10.1	
408	Помещение госмотра	10.5	
409	Кассы	18.4	
411	Пост полиции	9.1	
456/1	Коридор	154.5	
456/4	Аккумуляторная	62.3	
456/15	Венткамера	13.5	
456/17	Распределительный зал	360.1	
456/18	Венткамера	95.3	

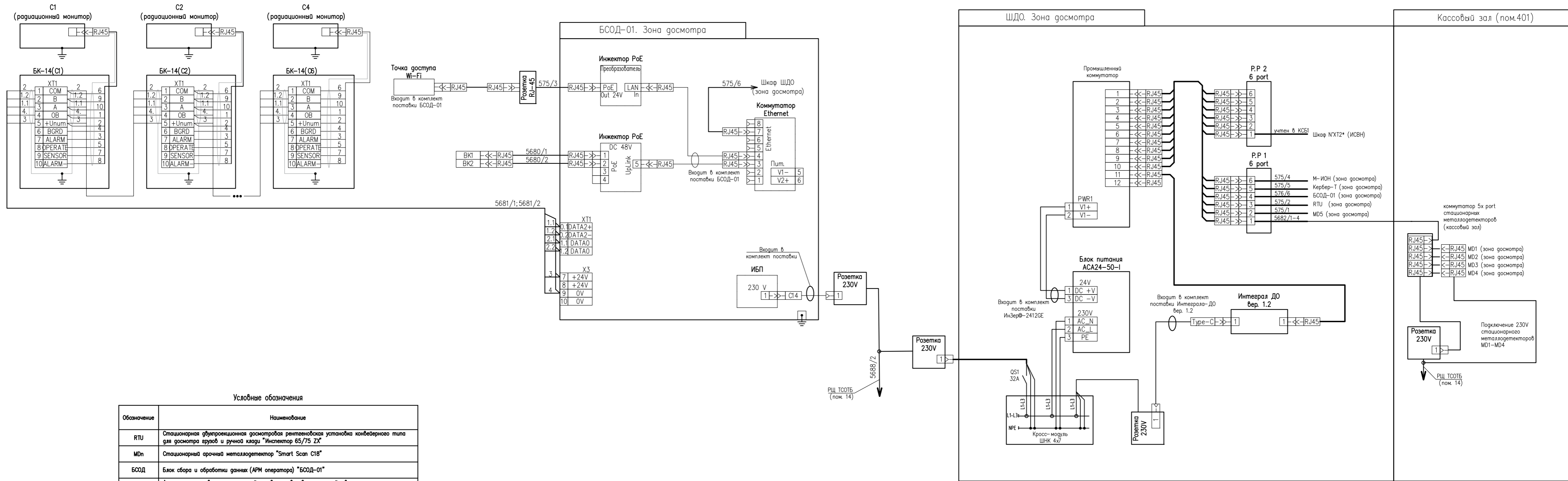


Изм.	Содержание изменения
4	Добавлен шкаф ШДО. подключение технических средств ТСОТБ к шкафу ШДО

11-4026-Л-Р-113-2894р-525-КСБ								
4	-	Зам	04-22	12.22	Кожуховская линия ст. «Авиамоторная». – ст. «Некрасовка» 11 этап: «От переходной камеры за ст. «Косино» до ст. «Нижегородская улица»			
Изм.	Кол.уч.	Лист	№ док.	Подпись		Дата		
Разраб.	Александров				12.22	Станционный комплекс "Стахановская улица". КСОБ		
Проверил	Бадиков				12.22			
Нач. отд.	Калякин				12.22			
План расположения оборудования и кабельных трасс						Статус	Лист	Листов
						Р	5.1	



Создатель:	
Инж. № подл.	
Инж. № док.	
Инж. № лист	
Инж. № табл.	
Инж. № разд.	
Инж. № подл.	
Инж. № док.	
Инж. № лист	
Инж. № табл.	
Инж. № разд.	



Условные обозначения

Обозначение	Наименование
RTU	Стационарная дуплексная рентгеновская установка конвейерного типа для досмотра грузов и ручной клади "Инспектор 65/75 ZX"
MDп	Стационарный арочный металлодетектор "Smart Scan C18"
БСОД	Блок сбора и обработки данных (АРМ оператора) "БСОД-01"
ПЗ-1076-01	Аппаратура подавления радиальной управления взрывными устройствами с радиопрозрачным укрытием ИРД 462971.008
Кербер-Т	Портативный обнаружитель следов взрывчатых веществ
М-ИОН	Портативный обнаружитель паров взрывчатых веществ
ЭПЦ-ЭК	Взрывозащитный контейнер в комплекте с сейфом-хранилищем
ТС-01 исп. А	Тумба досмотровая
ШДО	Шкаф досмотрового оборудования
Сп	Монитор радиационный ядерных и радиоактивных материалов "РМ-1СМ-03"
ВКп	Комплект видеонаблюдения "ВН-02АЦ-IP" исп.4
АРМ-03М	Мобильная АРМ оператора
А/В	сетевая розетка RJ-45; где А - розетка RJ-45 накладная В - розетка RJ-45, встраиваемая в кабельный короб

Изм.	Содержание изменения
4	Добавлен шкаф ШДО-ССОИ ТССД-12, подключение технических средств ТСОТЬ к шкафу ШДО

P.P п - Панель-панель, в составе: панель Q-SLOT, планка Q-SLOT, модули FTP; где п - это порядковый номер.

11-4026-Л-Р-113-2894р-525-КСБ									
Кожуховская линия ст. «Авиамоторная». – ст. «Некрасовка»									
11 этап: «От переходной камеры за ст. «Косино» до ст. «Нижегородская улица»									
Изм.	4	–	Зам	04-22	12.22	Станционный комплекс "Стахановская улица". КСОБ	Стадия	Лист	Листов
Разраб.	Александров				12.22				
Проверил	Бадиков				12.22				
Нач. отг.	Калякин				12.22				
Схема подключения оборудования							Р	9	
МОСИНЖПРОЕКТ									

Согласовано: _____
Взам. инж. Н _____
Погр. и дата _____
Инв. N подл. _____

Поз.	Наименование и техническая характеристика	Тип, марка, обозначение документа, опросного листа	Код продукции	Поставщик	Ед. измерения	Кол.	Масса 1 ед., кг	Примечание
Оборудование:								
1.	Стационарная двухпроекционная досмотровая рентгеновская установка конвейерного типа для досмотра грузов и ручной клади	Инспектор 65/75ZX		ООО «СКБ Медрентех»	компл.	1		СС №3 от 12.02.2018
2.	Стационарный арочный металлодетектор	Smart Scan C18		ЗАО «СНТ»	компл.	5		СС №7 от 02.03.2018
3.	Крепление металлодетекторов к полу			ЗАО «СНТ»	компл.	5		Не требует обязательной сертификации
4.	Блок сбора и обработки данных	БСОД-01		ЗАО «НПЦ АСПЕКТ»	компл.	1		СС №6 от 02.03.2018
5.	Аппаратура подавления радиолиний управления взрывными устройствами с радиопрозрачным укрытием	ПЗ-1076-01 с укрытием радиопрозрачным ИУЯД 462971.008		ФКУП "РНИИРС"	компл.	1		Не требует обязательной сертификации
6.	Портативный обнаружитель следов взрывчатых веществ	Кербер-Т		ООО «Модус»	компл.	1		СС №4 от 12.02.2018
7.	Портативный обнаружитель паров взрывчатых веществ	М-ИОН		ООО «Диагностика-М»	компл.	1		СС №1 от 12.02.2018
8.	Взрывозащитный контейнер в комплекте с сейфом-хранилищем	ЭТЦ-ЗК		ООО НПП «ЭКОТЕСТ ЛТД»	шт.	1		Не требует обязательной сертификации
9.	Тумба досмотровая	TS-01 исп. А		ЗАО «СНТ»	шт.	1		Не требует обязательной сертификации
10.	Монитор радиационный ядерных и радиоактивных материалов	PM-1CM-03		ЗАО «НПЦ АСПЕКТ»	компл.	4		СС №6 от 02.03.2018
11.	Комплект видеонаблюдения	ВН-02АЦ-IP исп. 4		ЗАО «НПЦ АСПЕКТ»	компл.	2		СС №6 от 02.03.2018
12.	Мобильный АРМ оператора	АРМ-03М		ЗАО «НПЦ АСПЕКТ»	компл.	2		СС №6 от 02.03.2018
13.	Ручной металлодетектор	«Обертон»		ЗАО «СИБЕЛ» г. Новосибирск	компл.	0		
13.1.	Портативный металлодетектор	«SmartScan Model XT»		АО «СНТ»	компл.	2		СС №9 от 02.03.2018
14.	Калитка для прохода МГН и лиц с кардиостимуляторами (1300x1100)			ЗАО «СНТ»	компл.	1		Не требует обязательной сертификации
15.	Межрамочный барьер (400x750)			ЗАО «СНТ»	компл.	3		Не требует обязательной сертификации
16.	Дополнительный барьер (с панелью (1050x700) и двумя стойками металлическими цилиндрическими (1000xd=100)			ЗАО «СНТ»	компл.	2		Не требует обязательной сертификации

По позициям спецификации:

1. Поставщик может быть определен на конкурсной основе.
2. Возможно применение аналога по массово-габаритным и электрическим параметрам.
3. * - изготовитель/поставщик может быть определен на конкурсной основе.

4	-	Зам	04-22	<i>[подпись]</i>	12.2022
Изм	Колуч	Лист	№док	Подп.	Дата
Разраб.		Александров		<i>[подпись]</i>	12.2022
Рук.гр.		Бадиков		<i>[подпись]</i>	12.2022
Гл.спец.		Калякин		<i>[подпись]</i>	12.2022

11-4026-Л-Р-11Э-2894р-525-КСБ.СО

Кожуховская линия ст.«Авиамоторная» - ст.«Некрасовка»
11 этап: «От переходной камеры за ст.«Косино»
до ст.«Нижегородская улица»

Станционный комплекс «Стахановская улица». КСОБ	Стадия	Лист	Листов
	Р	1	4

Спецификация оборудования, изделий и материалов



Согласовано

Взам. инв. №

Подл. и дата

Инв. № подл.

Поз.	Наименование и техническая характеристика	Тип, марка, обозначение документа, опросного листа	Код продукции	Поставщик	Ед. измерения	Кол.	Масса 1 ед., кг	Примечание
17.	Устройство автоматического включения резерва (РЩ ТСОТБ) навесного исполнения с двумя системами шин на номинальный ток 63А, с шинами N и PE, с вводными 3-х полюсными выключателями 2хNSX100, TM63D, I _г =63А, I _{эм} =500А -2шт. с вольтметром, силовая цепь ~380/220В, 50Гц, с выключателями распределения: Авт. выкл. iC60N 1P, C10А с УЗО iLD 2р 25/0,03А - 3шт. Авт. выкл. iC60N 1P, C6А с УЗО iLD 2р 25/0,03А - 7шт. Степень защиты IP54, Вводной кабель: см. однолинейную схему электропитания (вводы кабеля снизу) Отходящие кабели: см. однолинейную схему электропитания (ввод снизу). Сверху необходима установка дверцы, на которой не должно быть расположено ламп и органов управления.	см. однолинейную схему электропитания		ООО «Метро-Тоннель»*	шт.	1		
18.	Автономная установка пожаротушения	«Парабола-200»		«Пирохимика»	шт.	1		
18.1	Шкаф досмотрового оборудования для подключения до 12 технических средств	ШДО-ССОИ Тип ТССД-12		ООО «Чиптюн»	шт.	1		+1 (Изм. 4)
18.2	Тумба металлическая для напольного монтажа шкафов ШДО, ШКУ	ТМШ-01		ООО «Чиптюн»	шт.	1		+1 (Изм. 4)
18.3	Коммутатор неуправляемый 5х10/100/1000 Base-T с адаптером питания	DGS-1005A/E1A		D-Link	шт.	1		+1 (Изм. 4)
	Материалы:							
19.	Монтажная пластина для размещения комплекта видеонаблюдения «ВН-02АЦ-IP» на рамке металлоискателя	ДЦКИ.712242.005		ЗАО НПЦ «АСПЕКТ»	шт.	2		
20.	Звонок	ТДМ SQ1901-0012			компл.	1		
21.	Патч-корд «витая пара» F/UTP, 5e cat., RJ-45/ RJ-45, длина 2м				шт.	5		+4 (Изм. 4)
22.	Патч-корд «витая пара» F/UTP, 5e cat., RJ-45/ RJ-45, длина 0,5м				шт.	1		
23.	Вилка RJ-45 для кабеля кат. 5е				шт.	15		+10 (Изм. 4)
24.	Сетевая розетка RJ-45 накладная (наружная)		782224	Legrand	компл.	1		
25.	Блок силовых розеток на 3 шт., 220В		782218	Legrand	шт.	1		
26.	Короб кабельный из поливинилхлорида 110х50 с крышкой с направляющими для установки разделителей, длина 2м		01050	АО «ДКС»	шт.	9		
27.	Разделитель универсальный SEP N60/50, длина 2м		01415	АО «ДКС»	шт.	9		
28.	Угол внутренний изменяемый		01051	АО «ДКС»	шт.	2		
29.	Угол плоский со встроенным разделителем		01003	АО «ДКС»	шт.	4		
30.	Рамка универсальная на 4 модуля		F00013	АО «ДКС»	шт.	1		
31.	Каркас под 2 модуля		F0000A	АО «ДКС»	шт.	4		

Взам. инв. №

Подл. и дата

Инв. № подл.

4	-	Зам	04-22		12.2022
Изм	Колуч	Лист	№док	Подп.	Дата

11-4026-Л-Р-11Э-2894р-525-КСБ.СО

Лист

2

Поз.	Наименование и техническая характеристика	Тип, марка, обозначение документа, опросного листа	Код продукции	Поставщик	Ед. измерения	Кол.	Масса 1 ед., кг	Примечание
32.	Рамка на 2 модуля		F00011	АО «ДКС»	шт.	3		+1 (Изм. 4)
33.	Силовая розетка с заземлением со шторками		45005	АО «ДКС»	шт.	4		+1 (Изм. 4)
34.	Розетка RJ-45 кат. 5е, экранир. 1 модуль		45047	АО «ДКС»	шт.	1		
35.	Ввод		01007	АО «ДКС»	шт.	1		
36.	Тройник		01006	АО «ДКС»	шт.	1		
37.	Накладка на стык крышек коробов фронтальная		09504	АО «ДКС»	шт.	3		
38.	Накладка на стык профилей		01009	АО «ДКС»	шт.	3		
39.	Заглушка короба торцевая		01005	АО «ДКС»	шт.	2		
40.	Труба металлическая d=50мм				м	10		
41.	Металлорукав d=15мм				м	455		
42.	Шпилька резьбовая М6х2000				шт	2		
43.	Шайба кузовная М6				шт	8		
	Кабели и провода:							
44.	Кабель «витая пара», категории 5е, в общем экране, в негорючей оболочке, не содержащей галогенов, не распространяет горение при групповой прокладке 4х2х0,52	ParLan™ F/UTP cat5e ZH нг(А)-HF		ООО «ТПД Паритет»	км	0,310		+55 (Изм. 4)
45.	Кабель силовой с медными токопроводящими жилами, изоляцией из сшитой полимерной композиции не содержащей галогенов, внутренней оболочкой из полимерной композиции не содержащей галогенов, броней из стальных или стальных оцинкованных лент, наружной оболочкой из полимерной композиции не содержащей галогенов 5х35	ПвБПнг(А)-HF		ООО «Завод Москабель»	км	0,46	1746	
46.	Кабель силовой, с изоляцией из сшитого полиэтилена с медными жилами в оболочке из полимерной композиции 3х2,5	ПвПГнг(А)-HF		ООО «Завод Москабель»	км	0,3215	300	+0,0015 (Изм. 4)
47.	Провод для заземления сечением 6 мм.кв.	МГ49х0,38-6,0			км	0,03		
48.	Провод для заземления сечением 16 мм.кв.	МГ49х0,64-16,0			км	0,02		

Инв. № подл. | Подл. и дата | Взам. инв. №

4	-	Зам	04-22		12.2022
Изм	Колуч	Лист	№док	Подп.	Дата

11-4026-Л-Р-11Э-2894р-525-КСБ.СО

Лист
3

Поз.	Наименование и техническая характеристика	Тип, марка, обозначение документа, опросного листа	Код продукции	Поставщик	Ед. измерения	Кол.	Масса 1 ед., кг	Примечание
49.	Муфта концевая не распространяющая горение для 5-ти жильного бронированного кабеля с пластмассовой изоляцией, внутренней установки, на напряжение 1 кВ сечением 35 мм ² в комплекте с наконечниками под опрессовку	5ПКВтБнг1-НФ-35* ТУ3599-301-04001953-2013		ЗАО «ПЗЭМИ»*	шт.	4		
50.	Провод для заземления сечением 6 мм.кв.	ПуГВнг(А)-LS 1x6			м	5		+5 (Изм. 4)

Инд. № подл.	Подп. и дата	Взам. инв. №

4	-	Зам	04-22		12.2022
Изм	Колуч	Лист	№док	Подп.	Дата

11-4026-Л-Р-11Э-2894р-525-КСБ.СО

Лист
4


Поз.	Наименование работ	Ед. изм.	Кол.	Примечание
<u>Монтажные работы (оборудование)</u>				
1.	Стационарная двухпроекционная досмотровая рентгеновская установка конвейерного типа для досмотра грузов и ручной клади	компл.	1	
2.	Стационарный арочный металлодетектор SmartScan C18	компл.	5	
3.	Калитка для прохода МГН и лиц с кардиостимуляторами (1300x1100)	компл.	1	
4.	Межрамочный барьер (400x750)	компл.	3	
5.	Дополнительный барьер (с панелью (1050x700) и двумя стойками металлическими цилиндрическими (1000xd=100)	компл.	4	
6.	Блок сбора и обработки данных БСОД-01	компл.	1	
7.	Аппаратура подавления радиопомех управления взрывными устройствами ПЗ-1076-01 с укрытием радиопрозрачным ИУЯД 462971.008	компл.	1	
8.	Ручной металлодетектор	компл.	2	
9.	Портативный обнаружитель следов взрывчатых веществ Кербер	компл.	1	
10.	Портативный обнаружитель паров взрывчатых веществ М-ИОН	компл.	1	
11.	Взрывозащитный контейнер в комплекте с сейфом-хранилищем ЭТЦ-ЗК	шт.	1	
12.	Тумба досмотровая TS-01 исп. А	шт.	1	
13.	Монитор радиационный ядерных и радиоактивных материалов РМ-1СМ-03	компл.	4	
14.	Комплект видеонаблюдения ВН-02АЦ-IP исп. 4	компл.	2	
15.	Мобильный АРМ оператора АРМ-03М	компл.	2	
16.	Устройство автоматического включения резерва навесного исполнения (РЦ ТСОТБ)	шт.	1	
17.	Контрольные и приемо-сдаточные испытания	1 объект	1	
18.	Монтаж автономной установки пожаротушения	шт.	1	

Согласовано

Взам. инв. №

Подп. и дата

Инв. № подл.

						11-4026-Л-Р-11Э-2894р-525-КСБ.СО					
						Кожуховская линия ст.«Авиамоторная» - ст.«Некрасовка» 11 этап: «От переходной камеры за ст.«Косино» до ст.«Нижегородская улица»					
4	-	Зам	04-22	<i>[подпись]</i>	12.2022	Станционный комплекс «Стахановская улица». КСОБ			Стадия	Лист	Листов
Изм	Колуч	Лист	№док	Подп.	Дата				Р	1	3
Разраб.	Александров			<i>[подпись]</i>	12.2022						
Рук.гр.	Бадиков			<i>[подпись]</i>	12.2022	Ведомость объемов работ					
Гл. спец.	Калякин			<i>[подпись]</i>	12.2022						

Поз.	Наименование работ	Ед. изм.	Кол.	Примечание
Материалы				
1.	Монтажная пластина для размещения комплекта видеонаблюдения «ВН-02АЦ-IP» на рамке металлоискателя	шт.	2	
2.	Установка звонка на калитку	компл	1	
3.	Сетевая розетка накладная	шт.	1	
4.	Сетевая розетка встраиваемая	шт.	1	
5.	Силовая розетка, встраиваемая в кабельный короб	шт.	4	+1 (Изм.4)
6.	Блок силовых розеток на 3 шт., 220В	шт.	1	
7.	Разъемы штепсельные с разделкой и включением кабеля	шт.	5	
8.	Включение штепсельных разъемов в аппаратуру	шт.	9	
9.	Разделка и включение кабелей («витая пара»)	10 конц.	2,9	+0,8 (Изм.4)
10.	Разводка по устройствам и подключение жил кабелей или проводов внешней сети к блокам зажимов и к зажимам аппаратов и приборов, установленных на устройствах, кабели и провода сечением 35 мм ² (ПвБПнг(А)-HF 5x35)	100 жил	0,2	
11.	Разводка по устройствам и подключение жил кабелей или проводов внешней сети к блокам зажимов и к зажимам аппаратов и приборов, установленных на устройствах до 10мм² (ПвПнг(А)-HF 3x2,5)	100 жил	0,33	+0,03 (Изм.4)
12.	Прокладка кабельного короба по стенам	100м	18	
13.	Кабель в коробах. Провод сеч., мм ² , до: 6 («витая пара»)	100м	0,4	
14.	Кабель в коробах. Провод сеч., мм², до: 10 (силовой кабель)	100м	0,465	+0,015 (Изм.4)
15.	Металлорукав по установленным конструкциям	100м	4,55	
16.	Затягивание кабеля в металлорукав. Провод сеч., мм ² , до: 6 (витая пара)	100м	1,9	
17.	Затягивание кабеля в металлорукав. Провод сеч., мм ² , до: 10 (силовой)	100м	2,65	
18.	Трубы металлические по установленным конструкциям	100м	0,1	
19.	Затягивание кабеля в трубы метал.	100м	0,2	
20.	Прокладка кабеля до 35кВ. весом 1м до 3 кг с креплением	100м	1,8	
21.	Прокладка кабеля до 35кВ. весом 1м до 3 кг. без крепления	100м	2,8	

Изн. № подл.						
Подш. и дата						
Взам. инв. №						

4	-	Зам.	04-22		12.2022
Изм.	Колуч.	Лист	№дож.	Подп.	Дата

11-4026-Л-Р-11Э-2894р-525-КСБ.ВР

Обозначение кабеля, провода	Трасса		Участок трассы кабеля, провода	Кабель провод						
	Начало	Конец		по проекту			проложен			
				Марка	Кол. число и сечение жил	Длина м	Марка	Кол. число и сечение жил	Длина м	
5680/1	Вестибюль. Уровень	Вестибюль. Уровень	По зоне досмотра в кабельном коробе, закладная, спуск в	F/UTP Cat 5e		35				
	кассового зала (отм. +11.295)	кассового зала (отм. +11.295)	уровень техэтажа, по кабельному коллектору (321), подъем							
	Зона досмотра багажа. БСОД	Кассовый зал (пом. 401), ВК N1	в уровень кассового зала, по рамкам ст. рамочных металлог.							
5680/2	Вестибюль. Уровень	Вестибюль. Уровень	То же	F/UTP Cat 5e		30				
	кассового зала (отм. +11.295)	кассового зала (отм. +11.295)								
	Зона досмотра багажа. БСОД	Кассовый зал (пом. 401), ВК N2								
5681/1	Вестибюль. Уровень	Вестибюль. Уровень	По зоне досмотра в кабельном коробе, закладная, спуск в	F/UTP Cat 5e		45				
	кассового зала (отм. +11.295)	кассового зала (отм. +11.295)	уровень техэтажа, по кабельному коллектору (321), кабельный							
	Зона досмотра багажа. БСОД	Кассовый зал (пом. 401)	коллектор (312), закладная, подъем в уровень вестибюля, над							
		Радиационные мониторы N3, 4	входными дверьми в вестибюль							
5681/2	Вестибюль N1. Уровень	Вестибюль N1. Уровень	То же	F/UTP Cat 5e		55				
	кассового зала (отм. +11.295)	кассового зала (отм. +11.295)								
	Зона досмотра багажа. БСОД	Кассовый зал (пом. 401)								
		Радиационные мониторы N1, 2								
5682/1-4	Вестибюль. Уровень	Вестибюль N1. Уровень	По зоне досмотра в кабельном коробе, закладная, спуск в	F/UTP Cat 5e		50-55 (Изм. 4)				
	кассового зала (отм. +11.295)	кассового зала (отм. +11.295)	уровень техэтажа, по кабельному коллектору (321), кабельный							
	Зона досмотра багажа. ШДО-ССОИ.	Кассовый зал (пом. 401)	коллектор (312), закладная, подъем в уровень кассового зала,							
		Ст. рамочные металлодетекторы N1-4	по рамкам ст. рамочных металлог.							

Инв. N подл. Подп. и дата Взам. инв. N Согласована:

						11-4026-Л-Р-11Э-2894р-525-КСБ					
						Кожуховская линия ст. «Авиамоторная». – ст. «Некрасовка»					
						11 этап: «От переходной камеры за ст. «Косино» до ст. «Нижегородская улица»					
4	-	Зам	04-22		12.22	Станционный комплекс "Стахановская улица". КСОБ			Стадия	Лист	Листов
Изм.	Кол.уч.	Лист	№ док	Подпись	Дата				Р	1	3
Разраб.		Александров			12.22						
Проверил		Бадиков			12.22						
Нач. отд.		Калякин			12.22						
						Кабельный журнал			