

Акционерное Общество
“Московский Архитектурно - художественный проектный институт
имени академика Полянского”

119002, г. Москва, Малый Власьевский пер., д.5, стр.8 ИНН\КПП 7704013591\770401001, тел.: (499) 241-44-14

Заказчик: АО «Мосинжпроект»

**«Создание парковой зоны на территории
«Зарядье». Этап 3. «Природно-парковый
комплекс «парковая зона «Зарядье»**

РАБОЧАЯ ДОКУМЕНТАЦИЯ

**Архитектурные решения парковых лестниц и пандусов
143-0415-ЗП-1/Н-АР-6**

Таблица регистрации изменений

Изм.	№ док.	Подп.	Дата
1	338/16		2016
2	511/16		2016
3	57/17		2017
4	576/17		2017
5	793/17		2017
6	241/18		2018
7	639/18		2018
8	963/18		2018

Арх. № 7510 от 30.08.2016г.



Акционерное Общество
"Московский Архитектурно - художественный проектный институт
имени академика Полянского"

119002, г. Москва, Малый Власьевский пер., д.5, стр.8 ИНН\КПП 7704013591\770401001, тел.: (499) 241-44-14

Заказчик: АО «Мосинжпроект»

«Создание парковой зоны на территории
«Зарядье». Этап 3. «Природно-парковый
комплекс «парковая зона «Зарядье»

РАБОЧАЯ ДОКУМЕНТАЦИЯ

Архитектурные решения парковых лестниц и пандусов
143-0415-ЗП-1/Н-АР-6

Генеральный директор
АО «МАХПИ имени
академика Полянского»



Е.С. Новикова

Главный конструктор института

П.Ю. Родиченко



Таблица регистрации изменений

Изм.	№ док.	Подп.	Дата
1	338/16	<i>М.С.</i>	2016
2	511/16	<i>С.С.</i>	2016
3	57/17	<i>М.С.</i>	2017
4	576/17	<i>М.С.</i>	2017
5	793/17	<i>С.С.</i>	2017
6	241/18	<i>С.С.</i>	2018
7	639/18	<i>С.С.</i>	2018
8	963/18	<i>С.С.</i>	2018

Форма 1	Разрешение		Обозначение		Создание парковой зоны на территории "Зарядье". Этап 3. "Природно-парковый комплекс "парковая зона "Зарядье". ул. Варварка, вл. 6.	
	963/18		Шифр: 143-0415-ЗП-1/Н Раздел АР-6 Архитектурные решения парковых лестниц и пандусов			
	Изм.	Лист	Содержание изменения		Шифр	Примечание

8 (зам.)	1	- Перевыпуск листа Общие данные В связи с изменениями на Листах 18		3	Арх. № 7510 от 30.08.2016г.
8 (зам.)	18	- корректировка ограждений ступопандуса		3	Арх. № 7510 от 30.08.2016г.

Согласовано	
	Н.контр.

Изм. внес	Новикова		02.2020	Лист	Листов
Утв.	Ефименкова		02.2020		

Ведомость рабочих чертежей основного комплекта		
Лист	Наименование	Примечание
1	Общие данные	зам., изм.1-8
2.1	План парковой лестницы 44.1; Фрагмент плана 1, 2; Разрез 1-1,2-2; Вид А; Спецификация материалов и изделий.	зам., изм.2-5
3.1	Сечения а-а - е-е. Схема ограждения ОГН-1.	зам., изм. 2-5
4.1	План парковой лестницы 44.2; Фрагмент плана 1, 2, 3; Спецификация материалов и изделий.	нов., изм.2; зам., изм. 3-5
5.1	Разрез 1-1, 2-2; Сечения а-а, б-б, в-в, г-г.	нов., изм.2; зам., изм. 3-5
6.1	План парковой лестницы 44.4; Разрез 1-1; Сечения а-а, б-б, в-в; Спецификация материалов и изделий.	нов., изм.1 зам., изм. 2-5
7.1	План парковой лестницы 44.5; Фрагмент плана 1; Разрез 1-1,2-2;Сечение а-а - в-в. Схема ограждения ОГН-2; Спецификация материалов и изделий.	зам., изм. 2-5, 7
8	План парковой лестницы 44.6; Разрез 1-1; Сечение а-а - г-г. Схема ограждения ОГН-1; Развертка А-Б(схема ограждения, облицовка подпорной стены); Спецификация материалов и изделий.	нов., изм.2; зам., изм. 3-5
9	План парковой лестницы 44.7; Разрез 1-1, 2-2, 3-3.	нов., изм.1 зам., изм. 2-5
10	Облицовка ступеней лестницы; Схема ограждения ОГН-2, ОГН-3; Сечение а-а Спецификация материалов и изделий.	нов., изм.1 зам., изм. 2-5
11.1	План парковой лестницы 44.8 на отметке 127.13. План парковой лестницы 44.8 на отметке 134.88. Сечение а-а.	нов., изм.3; зам., изм. 4-5
12.1	Разрезы 1-1 - 6-6.	нов., изм.3; зам., изм.4-5
12.2	Разрез 7-7. Узел 1, 2, 3. Схема ограждения ОГН-1 - ОГН-9.	нов., изм.3; зам., изм. 5
13	План парковой лестницы 44.9. Разрез 1-1. Сечение а-а, б-б, в-в.	нов., изм.2; зам., изм.3; зам., изм.4, 7
14	План паркового пандуса 44.10; Разрез 1-1, 2-2, 3-3; Схема ограждения ОГН-1; Спецификация материалов и изделий.	нов., изм.1; зам., изм. 2-5, 7
15	Облицовка входной группы Инфопавильона. План, Сечение 1-1 - 3-3.	нов. изм.4
16	Парковая лестница 44.12	нов. изм.6
17	Ступопандус к северу от ледяной пещеры (у северной галереи)	нов. изм.5; зам.изм. 7
18	Ступопандус на кровле филармонии, вдоль ПС-4 с северной стороны	нов. изм.5; зам. изм.6, 7, 8
19	Парковая лестница 44.1. Устройство аппарелей	нов. изм.5; зам.изм. 7
20	Парковая лестница 44.8. Устройство аппарелей	нов. изм.5; зам.изм. 7
21	Парковая лестница 44.8. Устройство аппарелей	нов. изм.5
22	Парковая лестница 44.13	нов. изм.5; зам.изм. 7
23	Лестницы А и Б на кровле филармонии	нов. изм.6

2	План парковой лестницы 44.1; Фрагмент плана 1, 2; Разрез 1-1,2-2; Вид А; Спецификация материалов и изделий.	аннулир., изм.2
3	Парковая лестница 44.1; Сечения а-а - е-е. Схема ограждения ОГН-1.	аннулир., изм.2
4	План парковой лестницы 44.5; Фрагмент плана 1; Разрез 1-1,2-2;Сечение а-а - в-в. Схема ограждения ОГН-2; Спецификация материалов и изделий.	аннулир., изм.2
5	План паркового пандуса 44.10; Разрез 1-1, 2-2, 3-3; Спецификация материалов и изделий.	аннулир., изм.2
6	План парковой лестницы 44.4; Разрез 1-1; Сечения а-а, б-б, в-в; Спецификация материалов и изделий.	аннулир., изм.2
7	План парковой лестницы 44.7; Разрез 1-1, 2-2, 3-3.	аннулир., изм.2
11	План парковой лестницы 44.8 на отметке 127.13. План парковой лестницы 44.8 на отметке 134.88. Сечение а-а.	нов., изм.2; аннулир., изм.3
12	Разрезы 1-1, 2-2, 3-3, 4-4, 5-5. Сечение в-в. Схема ограждения ОГН-2.	нов., изм.2; аннулир., изм.3

Ведомость ссылочных и прилагаемых документов		
Обозначение	Наименование	Примечание
ФЗ-123	Технический регламент о требованиях пожарной безопасности	
СП 42.13330.2011	Градостроительство планировка и застройка городских и сельских поселений	
СП 118.13330.2012	Общественные здания и сооружения	
ГОСТ 10704-91	Трубы стальные электросварные прямошовные. Сортамент.	
ГОСТ 32018-2012	Изделия строительно-дорожные из природного камня	
Рабочая документация разработана в соответствии с заданием на проектирование и требованиями Федерального закона от 30.12.2009 №384-ФЗ "Технический регламент о безопасности зданий и сооружений".		
Руководитель мастерской		Легошин В.К.

Ведомость ограждений				
№Пл	Наименование	Ед. изм.	Кол.	Примечания
44.1	ОГН-1 (Ограждение из нержавеющей стали)	п.м.	1,51	
	ОГН-2 (Ограждение из нержавеющей стали)	п.м.	1,51	
	ОГН-3 (Ограждение из нержавеющей стали)	п.м.	10,15	
	ОГН-4 (Ограждение из нержавеющей стали)	п.м.	7,55	
	ОГН-5 (Огр. цельностеклянное с накрывным нерж. поручнем)	п.м.	2,84	
44.2	ОГН-1 (Ограждение из нержавеющей стали)	п.м.	22,6	
	ОГН-2 (Огр. цельностеклянное с накрывным нерж. поручнем)	п.м.	1,9	
	ОГН-3 (Ограждение из нержавеющей стали)	п.м.	1,46	
44.4	ОГН-1 (Ограждение из нержавеющей стали)	п.м.	20,28	
	ОГН-2 (Ограждение из нержавеющей стали)	п.м.	2,06	
	ОГН-1 (Ограждение из нержавеющей стали)	п.м.	9,2	
44.5	ОГН-2 (Ограждение из нержавеющей стали)	п.м.	15,97	
	ОГН-3 (Огр. цельностеклянное с накрывным нерж. поручнем)	п.м.	7,14	
44.6	ОГН-1 (Ограждение из нержавеющей стали)	п.м.	10,84	
	ОГН-2 (Ограждение цельностеклянное, молированное)	п.м.	14,91	
	ОГН-2 (поручень накрывной: нержавеющая сталь Ø48мм)	п.м.	14,91	
44.7	ОГН-1 (Ограждение из нержавеющей стали)	п.м.	4,62	
	ОГН-2 (Ограждение из нержавеющей стали)	п.м.	16,48	
44.8	ОГН-3 (Огр. цельностеклянное с накрывным нерж. поручнем)	п.м.	7,17	
	ОГН-4 (Огр. цельностеклянное с накрывным нерж. поручнем)	п.м.	8,04	
	ОГН-5 (Огр. цельностеклянное с накрывным нерж. поручнем)	п.м.	13,07	
44.9	ОГН-6-12 (Ограждение из нержавеющей стали)	п.м.	22,27	
	ОГН-1 (Ограждение из нержавеющей стали)	п.м.	3,44	
44.10	ОГН-1 (Ограждение из нержавеющей стали)	п.м.	41,68	
	ОГН-2 (Ограждение из нержавеющей стали)	п.м.	41,68	
	ОГН - Ограждения ступопандуса под корой и лестниц А и Б из нержавеющей стали	п.м.	85,30	

***Уточнение схем, объемов и узлов крепления ограждений парковых лестниц и пандусов см. приложение 1 к Разделу АР-4 РП/340-2017-ПЛ

Раздел пере выпущен (ИЗМ.5) по требованию заказчика: письмо № 1-245-80862/2017 письмо № 1-245-67571/2017 письмо № 1-245-78076/2017 письмо № 1-245-5138/2018

Общие примечания

- За относительную отметку 0.000 принята отметка чистого пола, соответствующая абсолютной отметке отм. 134.90;
- Листы используются как задание для фирмы-поставщика ограждений из нержавеющей стали, ограждений из стеклянных панелей, облицовки из гранитных плит. Дизайн ограждений показан условно.
- Отделка стен:
-плиты из натурального гранита на водоизоляционно клею для наружных работ. Плиты для отделки горизонтальных поверхностей толщ.40мм, плиты для вертикальных поверхностей толщ. 30 мм со шлифованной поверхностью. Вертикальные, горизонтальные поверхности стен облицованы плитами из натурального гранита на водоизоляционном растворе и металлическом каркасе (закрепы) согласно "Технологической карте на облицовку фасадов плитами из естественного и искусственного камня". "Проектирование и применение панельных и кирпичных стен с разными видами облицовок".
- Отделка лестницы:
-плиты из натурального гранита на цементно-песчаном растворе с прокладкой кабеля электроподогрева. Плиты для отделки горизонтальных поверхностей толщ.60мм (ступеней и площадок) со свесом,фаской с антискользящей поверхностью и насечками. Плиты для вертикальных поверхностей толщ. 30 мм (подступенки) со шлифованной поверхностью. Плиты для ступеней из цельных плит шириной равной ширине ступени с антискользящими насечками. Плиты для ступени так же установить по краю промежуточных площадок.
- Ограждения:
- из нержавеющей стали с сатинированной поверхностью устанавливаются согласно номенклатуре фирмы-изготовителя и данного комплекта.
Конструкции ограждений должны быть рассчитаны на восприятие горизонтальных нагрузок не менее 1,5 кН/м, СП 20.13330.2011 п.8.3.2 б.
Изделия должны соответствовать ГОСТ Р 51261-99 "Устройства опорные стационарные реабилитационные.Типы и технические требования";
- из стеклянных панелей в антивандальном исполнении (многослойное стекло -триплекс). Металлические конструкции ограждения (стойки, поручни, кронштейны) из нержавеющей стали анодированные, матовая поверхность.
- Эскизы, заказные спецификации, натурные образцы изделий с предоставлением соответствующих сертификатов согласовать с авторами Проекта.
- Габаритные размеры всех изделий уточнить по фактическим обмерам конструкций и согласовать с авторами Проекта.
- Цвет облицовочных материалов, размер выполняется в соответствии с согласованными образцами Заказчиком и Москомархитектуры (см.).
- Внешний вид, характеристики материалов и конструкции ограждений, облицовки из гранитных плит согласовать с авторами Проекта с предоставлением соответствующих сертификатов.
- Облицовка гранитными плитами подпорных стен у лестниц № 44.11 и № 44.2:
1. b=40 мм 11.81 м2
2. b=30 мм 9.33 м2

Раздел	№ выхода	Размер	Кол-во, шт.
АР-11 Эвакуационные выходы	33.1	0,23x0,23	3
	33.2	0,23x0,23	2
		0,28x0,23	1
	33.3	0,23x0,23	2
		0,28x0,23	1
	33.4	0,23x0,23	3
	33.5	0,23x0,23	3
	33.6	0,23x0,23	3
	33.7	0,23x0,23	3
	33.9	0,23x0,23	4
33.10	0,23X0,23	3	

АР-11 "Архитектурные решения эвакуационных выходов из подземной части" Металлические лючки

Арх.№ 7510 от 30.08.2016г.

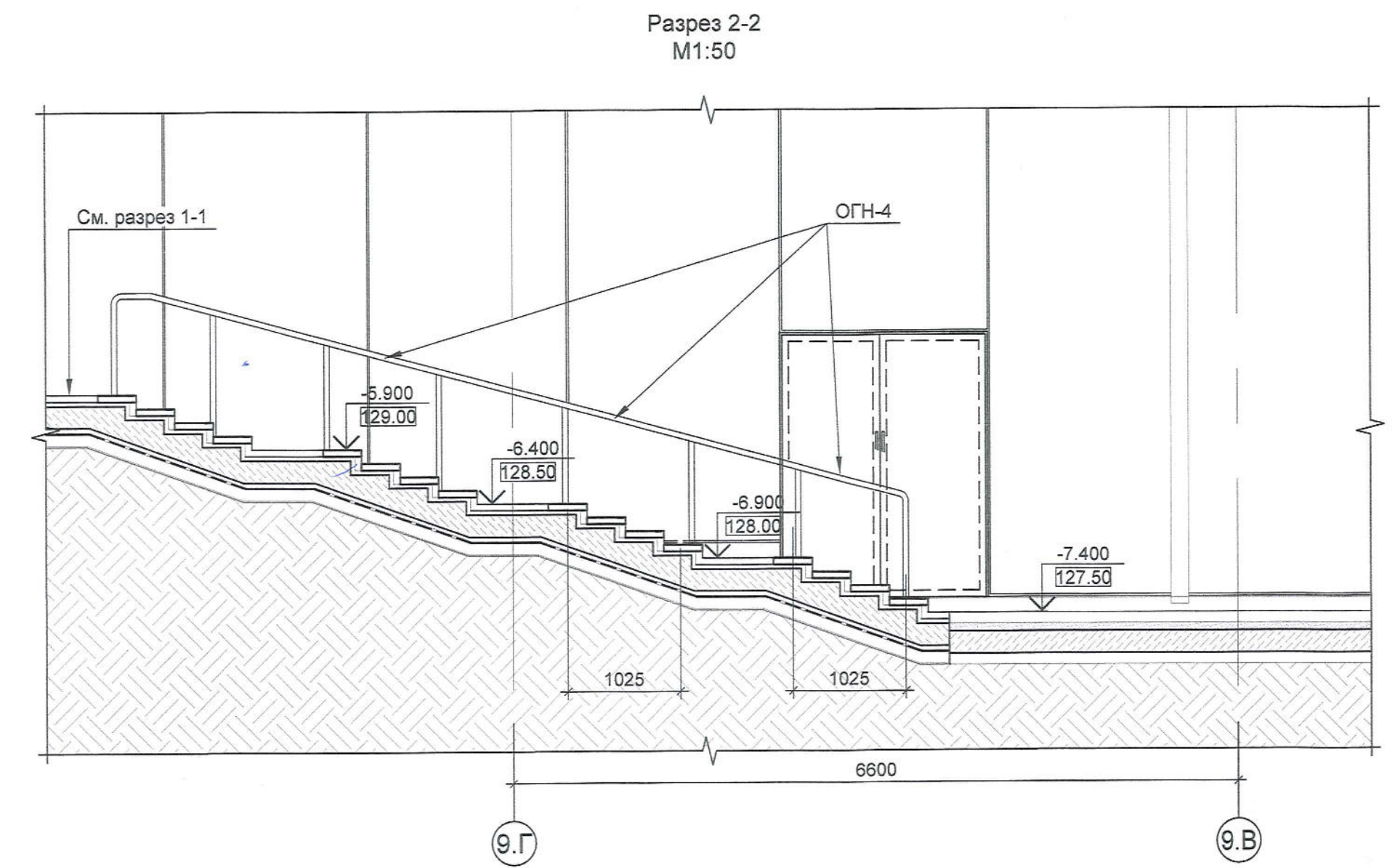
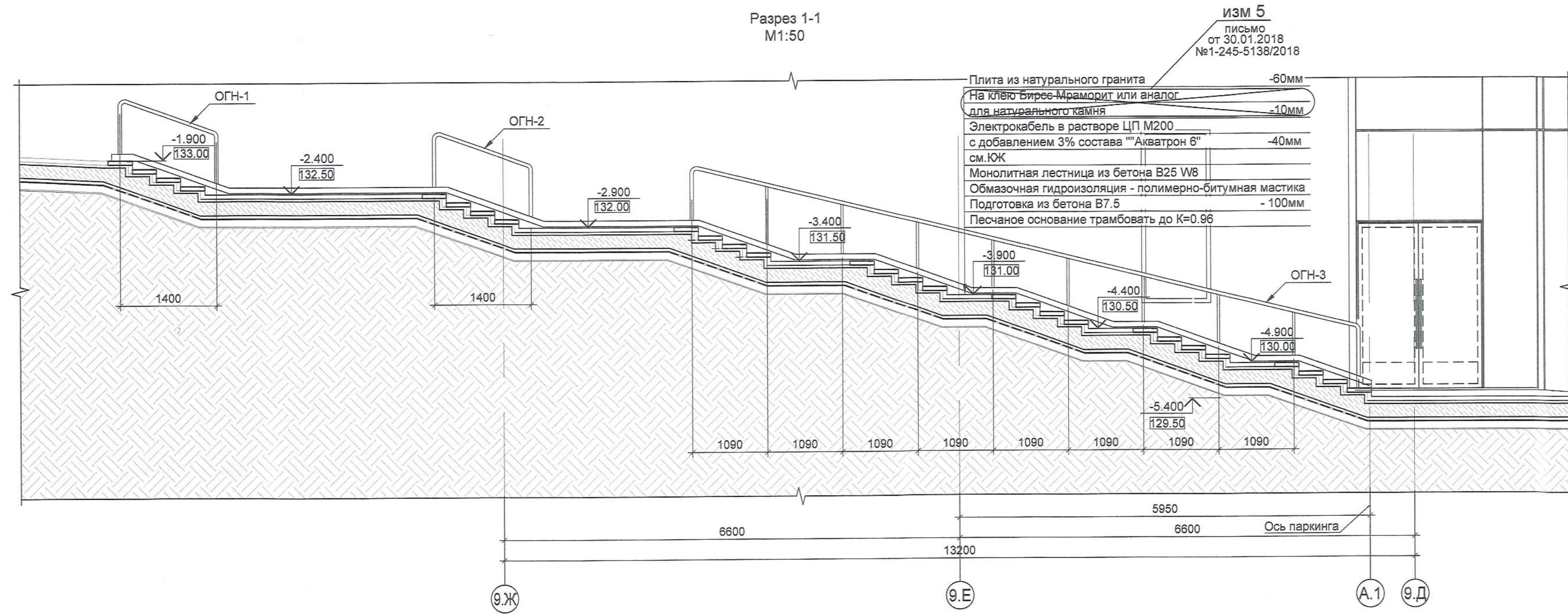
8	—	зам.	663/18	2018	0.000=134.90	
7	—	зам.	639/18	2018		
6	—	зам.	241/18	2018		
5	—	зам.	793/17	2017		
4	—	Зам.	576/17	2017		
3	—	Зам.	57/17	2017		
2	—	Зам.	511/16	2016		
1	—	Зам.	338/16	2016		
Изм.	Кол.уч.	Лист?	док	Погн.		Дата
Разработал	Скворцова					2017
Проверил	Згурская				2017	
Зам.нач.м.ст.	Ефименкова				2017	
Нач.мастер	Легошин				2017	
Гл. констр.	Родиченко				2017	
Н. контр.	Шевыренкова				2017	
Гл. арх.	Асадов				2017	

Шифр: 143-0415-3П-1/Н
Заказчик: АО "Мосинжпроект" АР-6

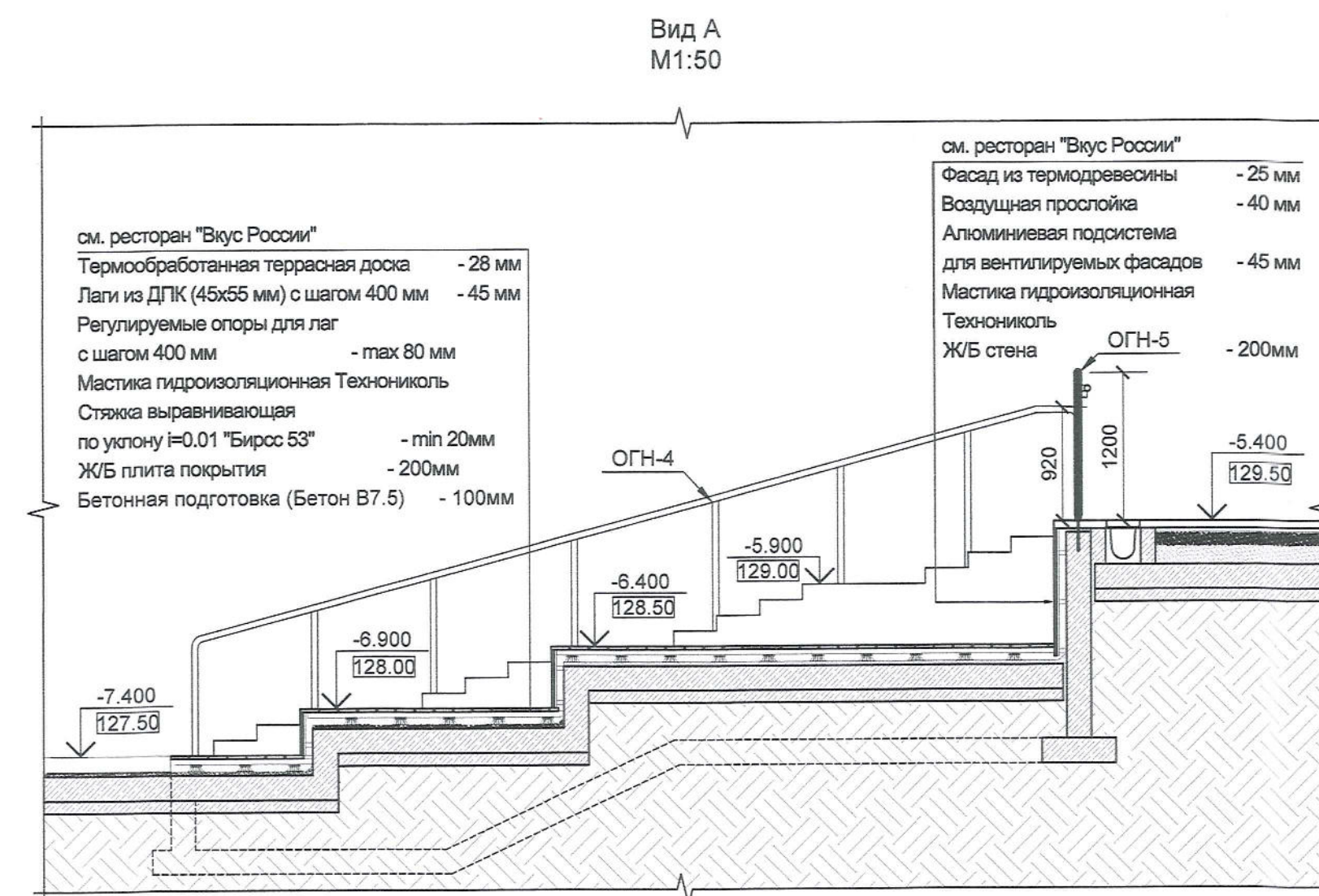
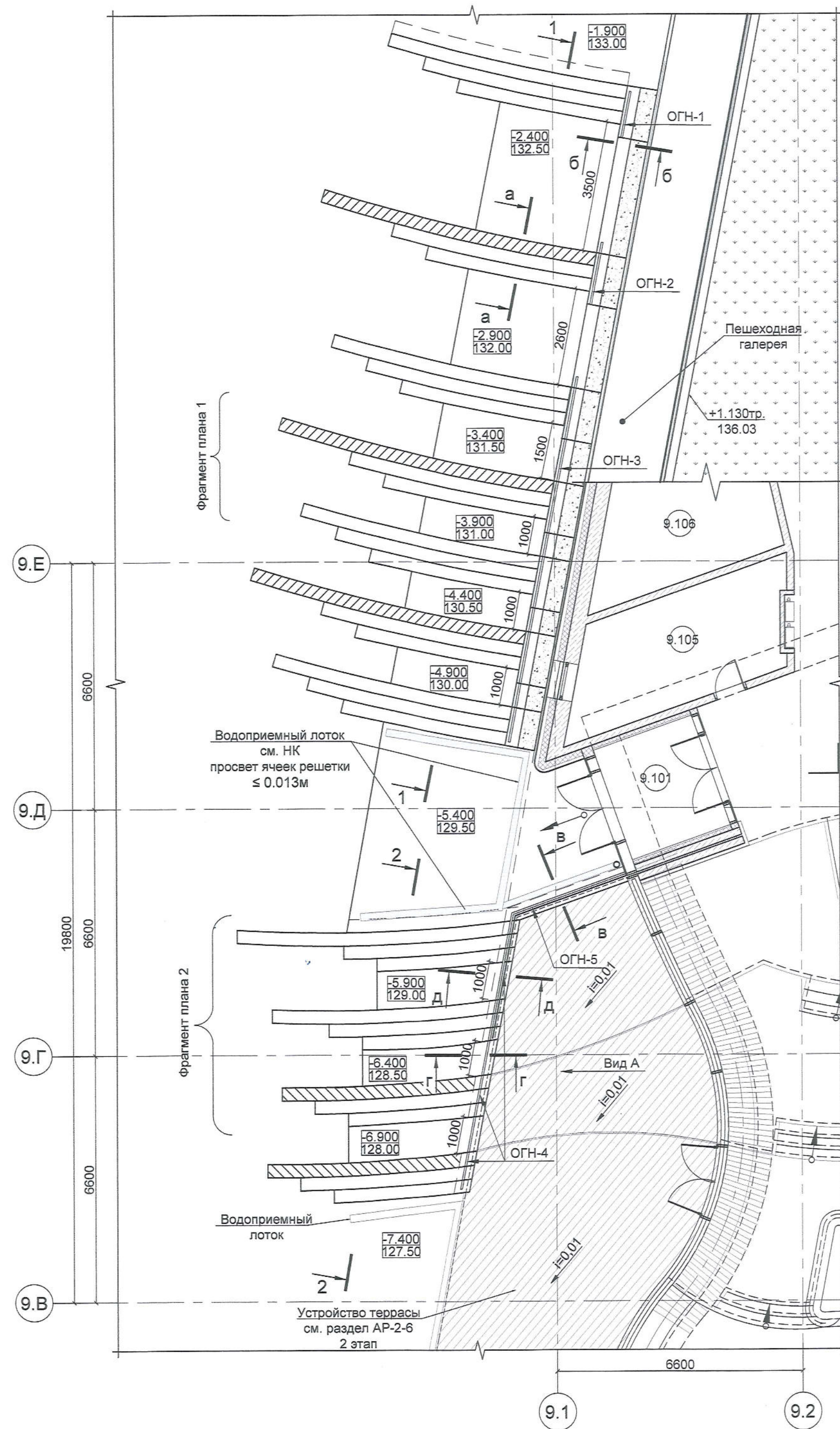
Создание парковой зоны на территории "Зарядье".
Этап 3. "Природно-парковый комплекс "парковая зона "Зарядье".
ул. Варварка, вл. 6.

Архитектурные решения парковых лестниц и пандусов	Стация	Лист	Листов
	Р	1	22

Общие данные
АО "МАХПИ им. академика Полянского"

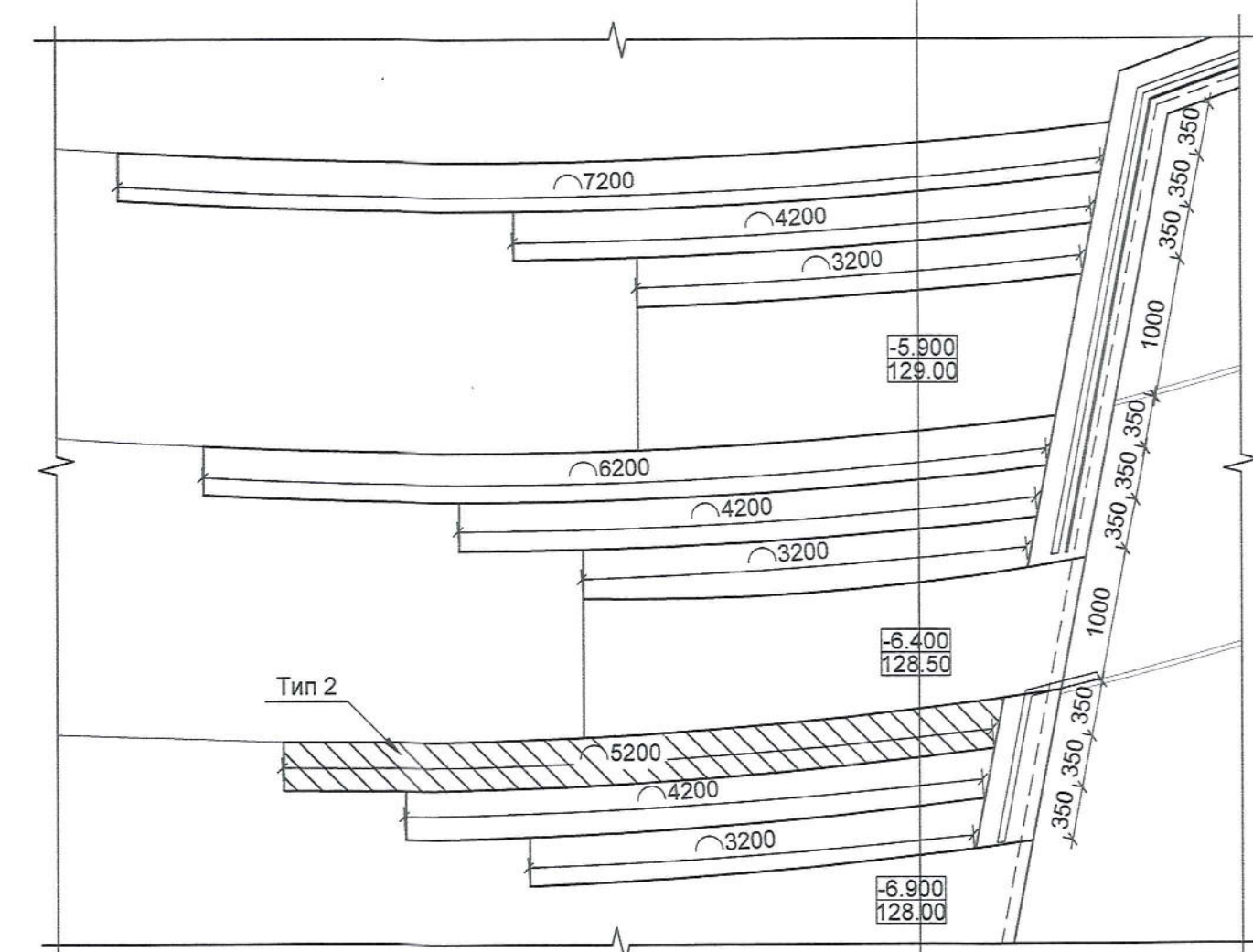
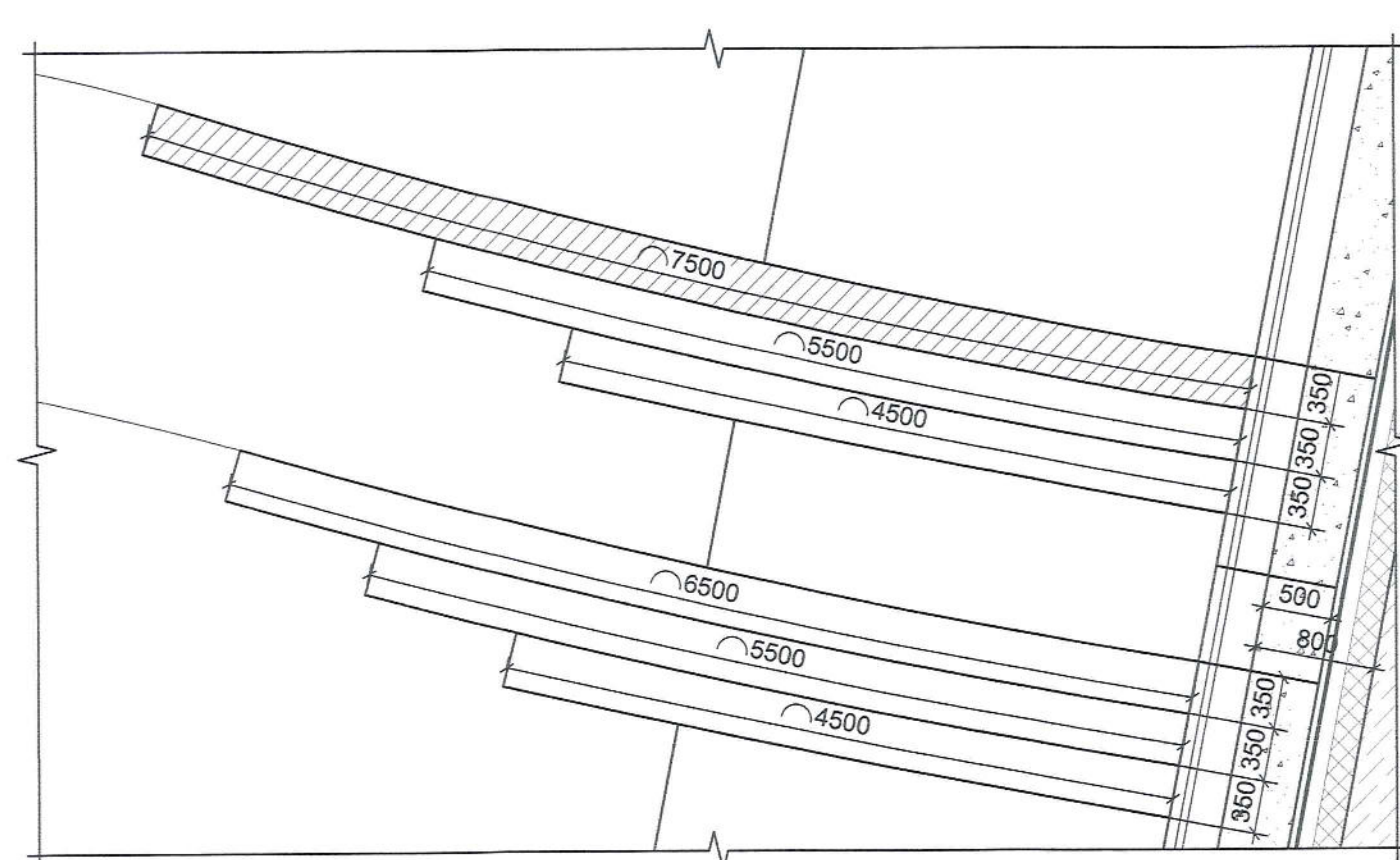


План парковой лестницы 44.1



Фрагмент плана 1 M1:50

Фрагмент плана 2 M1:50



Спецификация материалов и изделий*

№	Наименование	Количество	Примечания
1	Плиты из натурального гранита 330x1000x40мм	6.65 м²	горизонтальные поверхности стен
2	Плиты из натурального гранита 400x600x30мм	10.51 м²	вертикальные поверхности стен
3	Плиты из натурального гранита с антискользящей поверхностью 380x1000x1500x60мм	81.67 м²	ступени
4	Плиты из натурального гранита 65x1000-1500x30мм	20.98 м²	подступенки + боковые поверхности
5	Плиты из натурального гранита 400x600x60мм	56.7 м²	горизонтальные поверхности площадок
6	Раствор ЦП М200 с добавлением 3% состава "Акватрон 6" - 40мм	258.2 м³	
7	Раствор ЦП М200 с добавлением 3% состава "Акватрон 6" - 30мм	145.50 м³	ИЗМ 5
8	Клей Бирес-Мраморит или аналог для натурального камня - 10мм	145.50 м³	письмо от 30.01.2018 №1-245-5138/2018
9	Гранитный борт ГП6 ГОСТ 32018-2012	3.6 п.м.	
10	Основание из бетона кл. В25 F100 ГОСТ 28633-2012	0.18 м³	установка бордюрного борта
11	Лючок из нержавеющей стали, матовая поверхность, размером 200x200мм, с замком	3 шт.	см.ЭМ-7.1изм.4

* уточняется фирмой-изготовителем.
**плиты из натурального гранита с термообработкой, цвет гранита - светлый (Rai 7035) 40%, средний (Rai 7038) 60%.

1. Данный лист см.совместно с листом общие данные и листом 3.1
2. См.совместно с приложением 1 "РП/340-2017-ПЛ" к Разделу АР-4.
3. Данный лист см.совместно с разделом второго этапа АР-2-6. Архитектурное решение ресторан "Вкус России". Входные группы.
4. Привязку ступеней лестницы см. Раздел ГП-6 "Разбивочный план осей м1:500"

Арх.№ 7510 от 30.08.2016г.				0.000=134.90
5	-	зам. 793/17	2017	Шифр: 143-0415-3П-1/Н Заказчик: АО "Мосинжпроект"
4	-	зам. 678/17	2017	
3	-	зам. 571/17	2017	
2	-	нов. 511/16	2016	Создание парковой зоны на территории "Зарядье". Этап 3. "Природно-парковый комплекс "парковая зона "Зарядье". ул. Варварка, вл. 6.
Изм.	Кол.ч.	Лист № док.	Подп.	
Разработал	Скворцова			2017
Проверил	Згурская			2017
Зам.нач.мастер.	Сифменкова			2017
Нач.мастер	Легошин			2017
Гл. констр.	Родиченко			2017
Н. контр.	Шевырева			2017
Гл. арх.	Асадов			2017
Стадия	Лист	Листов		
Р	2.1		АО "МАХПИ им. академика Полянского"	

Условные обозначения

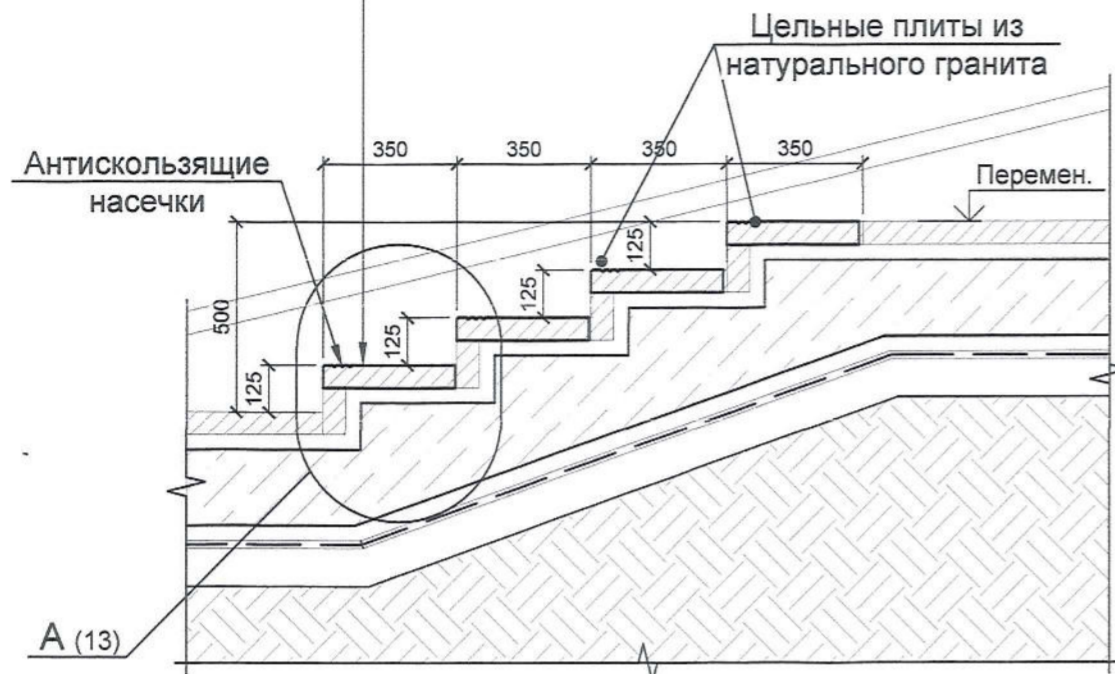
- Ступень тип 1
- Ступень тип 2

Имя, № подл., дата

Сечение а_а
М1:20

ИЗМ 5
письмо
от 30.01.2018
№1-245-5138/2018

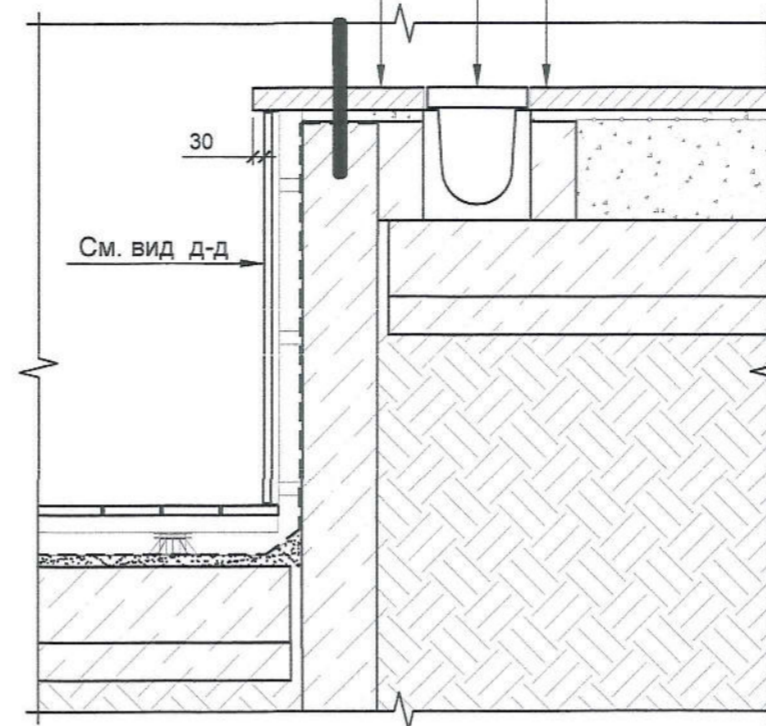
Плита из натурального гранита	-60мм
на клею Бирсс Мраморит или аналог для натурального камня	-10мм
Электрокабель в растворе ЦП М200 с добавлением 3% состава "Акватрон 6"	-40мм
см. ЮК	
Монолитная лестница из бетона В25 W8	
Обмазочная гидроизоляция - полимерно-битумная мастика	
Подготовка из бетона В7.5	- 100мм
Песчаное основание трамбовать до K=0.96	



Сечение в_в
М1:20

ИЗМ 5
письмо
от 30.01.2018
№1-245-5138/2018

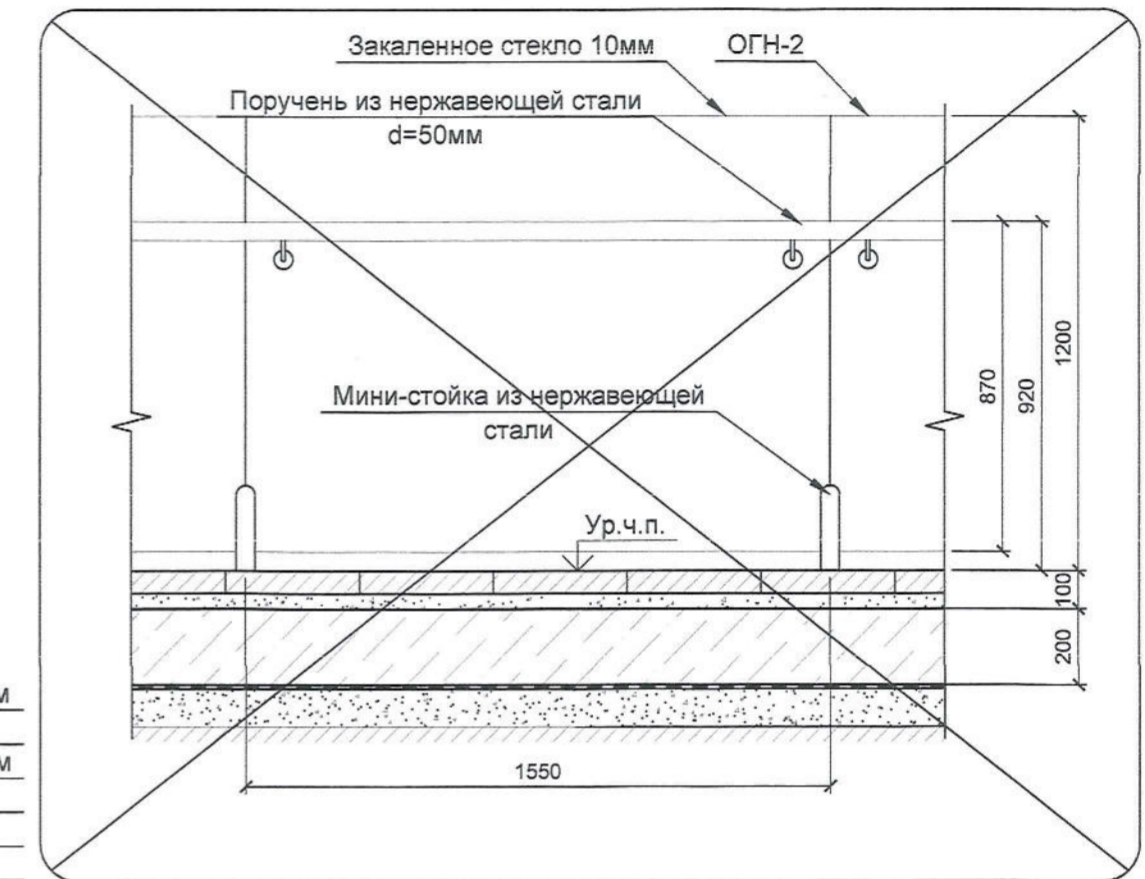
Парапетный камень из натурального гранита	-40мм
на клею Бирсс Мраморит или аналог для натурального камня	-10мм
Раствор ЦП М200 с добавлением 3% состава "Акватрон 6"	-40мм
см. ЮК	
Ж.б. стена	



ИЗМ 5
письмо
от 30.01.2018
№1-245-5138/2018

Плита из натурального гранита	-60мм
на клею Бирсс Мраморит или аналог для натурального камня	-10мм
Раствор ЦП М200 с добавлением 3% состава "Акватрон 6"	-40мм
см. ЮК	
Монолитная плита из бетона В25 W8	
Обмазочная гидроизоляция - полимерно-битумная мастика	
Подготовка из бетона В7.5	- 100мм
Песчаное основание трамбовать до K=0.96	

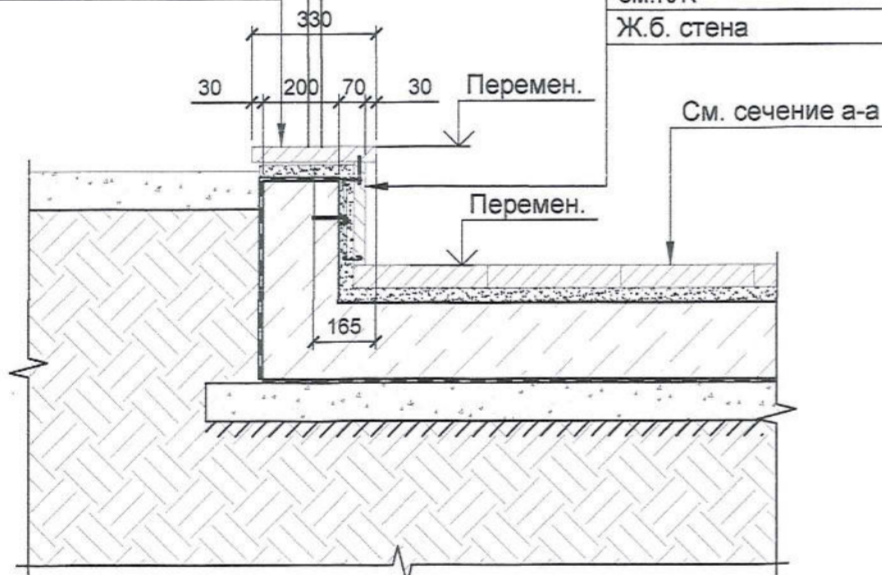
Схема ограждения ОГН-2
М 1:20



ИЗМ 5
письмо
от 30.01.2018
№1-245-5138/2018

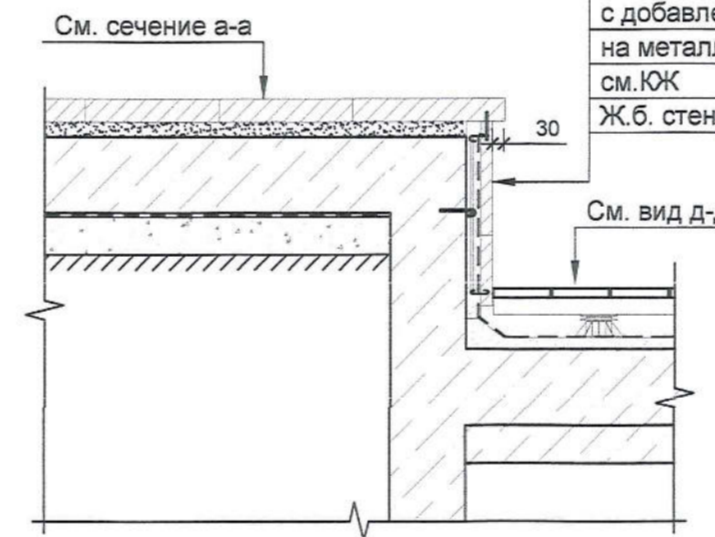
Сечение б_б
М1:20

Парапетный камень из натурального гранита	-40мм
на клею Бирсс Мраморит или аналог для натурального камня	-10мм
Раствор ЦП М200 с добавлением 3% состава "Акватрон 6"	-40мм
3% состава "Акватрон 6" на металлическом каркасе (закрепы)	
см. ЮК	
Ж.б. стена	

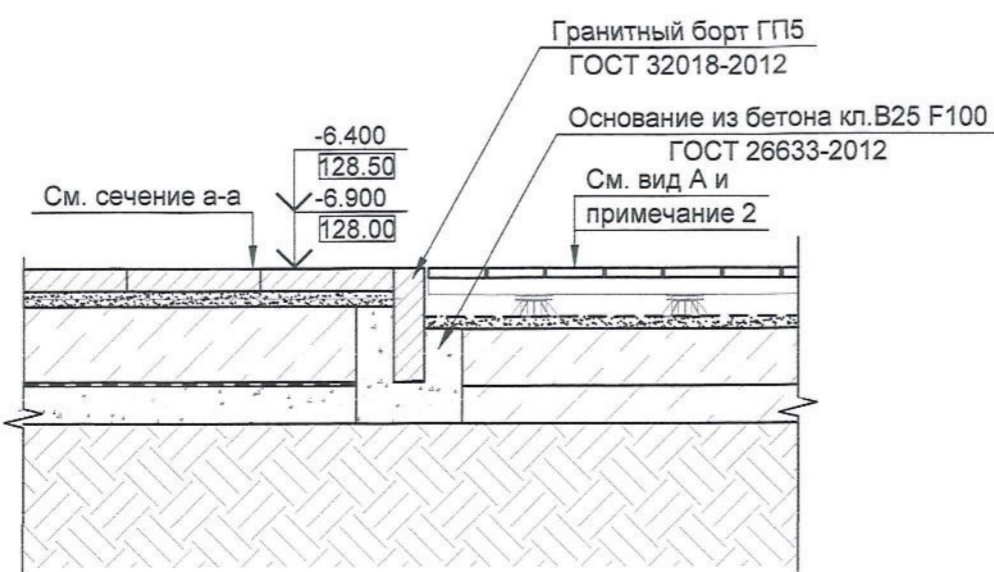


Сечение д-д
М1:20

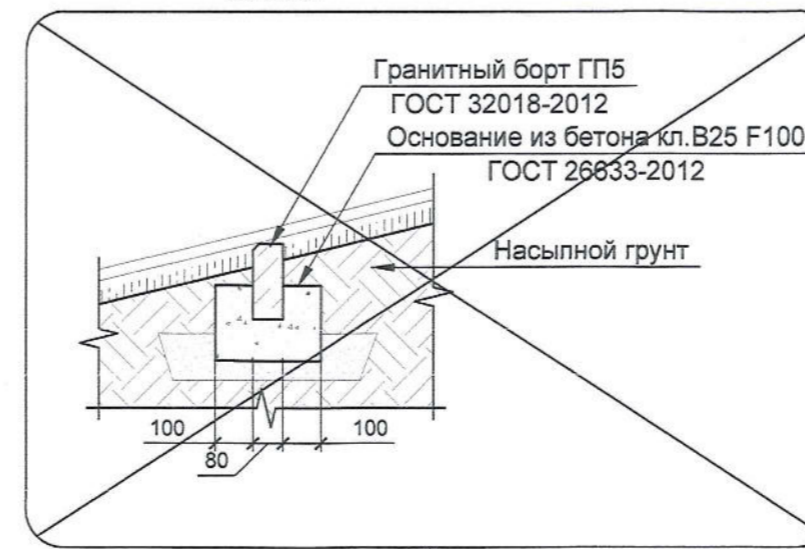
Плита из натурального гранита	-30мм
Раствор ЦП М200 с добавлением 3% состава "Акватрон 6"	-40мм
на металлическом каркасе (закрепы)	
см. ЮК	
Ж.б. стена	



Сечение г-г
М1:20



Сечение е_е
М1:20



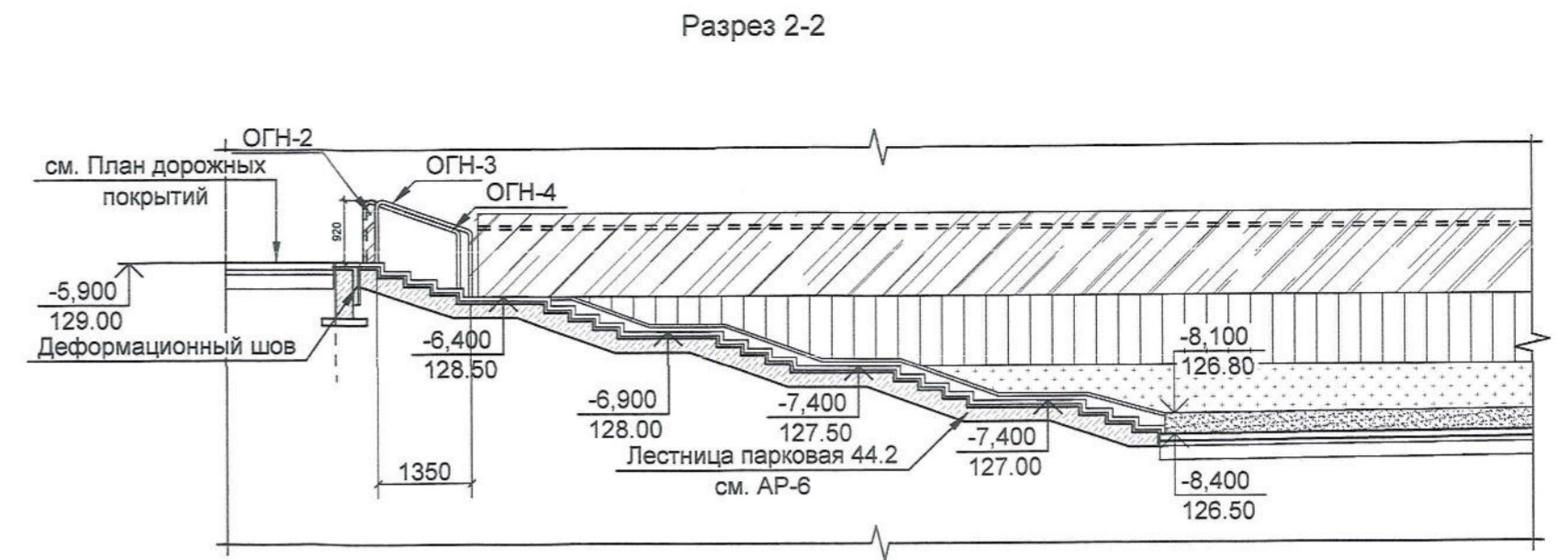
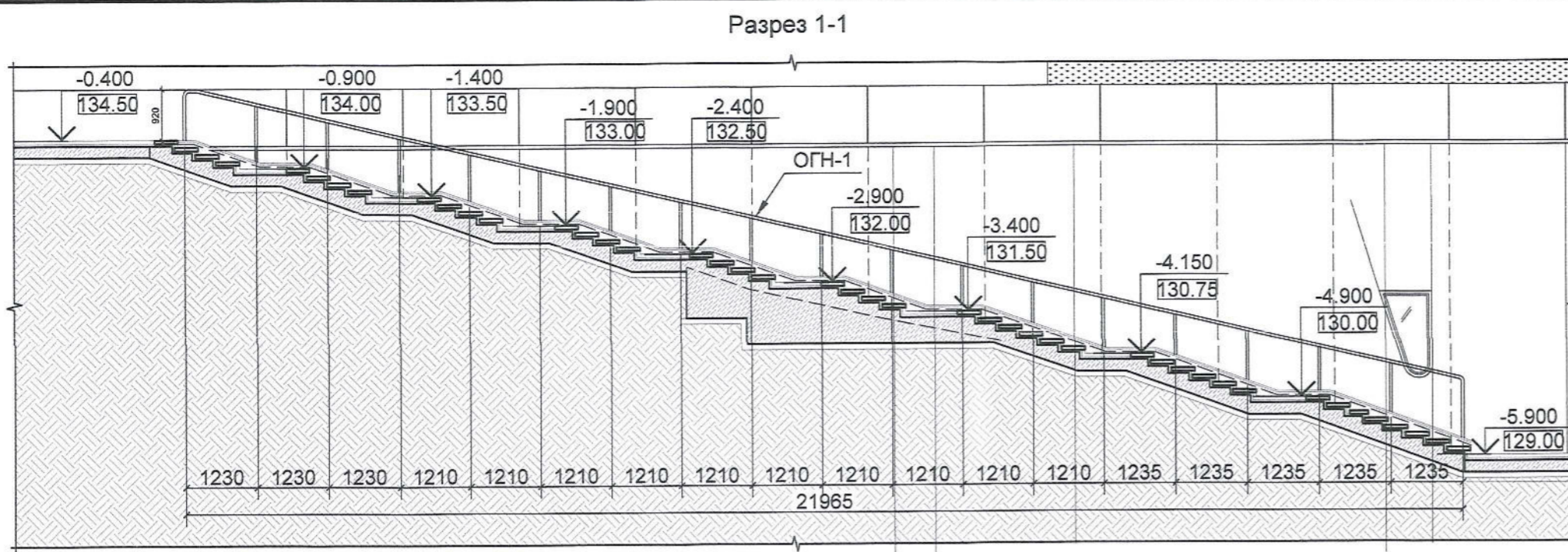
1. Данный лист см.совместно с листом общие данные.
2. Данный лист см.совместно с разделом второго этапа АР-2-6 Архитектурное решение ресторан " Вкус России ". Входные группы.
3. Схему ограждения ОГН-2 см. Разрез 1-1, 2-2.
4. Вертикальные, горизонтальные поверхности стен облицованные плитами из натурального гранита на водоизоляционном растворе и металлическом каркасе (закрепы) согласно "Технологической карте на облицовку фасадов плитами из естественного и искусственного камня". "Проектирование и применение панельных и кирпичных стен с разными видами облицовок".
5. Схема ограждений дана как задание. Чертежи и узлы крепления разрабатывает фирма изготовитель.

Арх.№ 7510 от 30.08.2016г.

0.000=134.90

5	-	зам.	793/17	2017	Шифр: 143-0415-3П-1/Н Заказчик: АО "Мосинжпроект"	АР-6			
4	-	зам.	576/17	2017					
3	-	зам.	571/17	2017					
2	-	зам.	511/16	2016					
Изм.	Коп.уч.	Лист	№ док.	Подл.			Дата		
Разработал	Скворцова				2017	Создание парковой зоны на территории "Зарядье". Этап 3. "Природно-парковый комплекс "парковая зона "Зарядье". ул. Варварка, вл. 6.			
Проверил	Згурская				2017	Архитектурные решения парковых лестниц и пандусов	Стадия	Лист	Листов
Зам.нач.маст	Ефименкова				2017		Р	3.1	
Нач.мастер	Легошин				2017				
Гл. констр.	Родиченко				2017				
Н. контр.	Шевыренкова				2017	Сечения а-а - е-е. Схема ограждения ОГН-2.			
Гл. арх.	Асадов				2017				АО "МАХПИ им. академика Полянского"

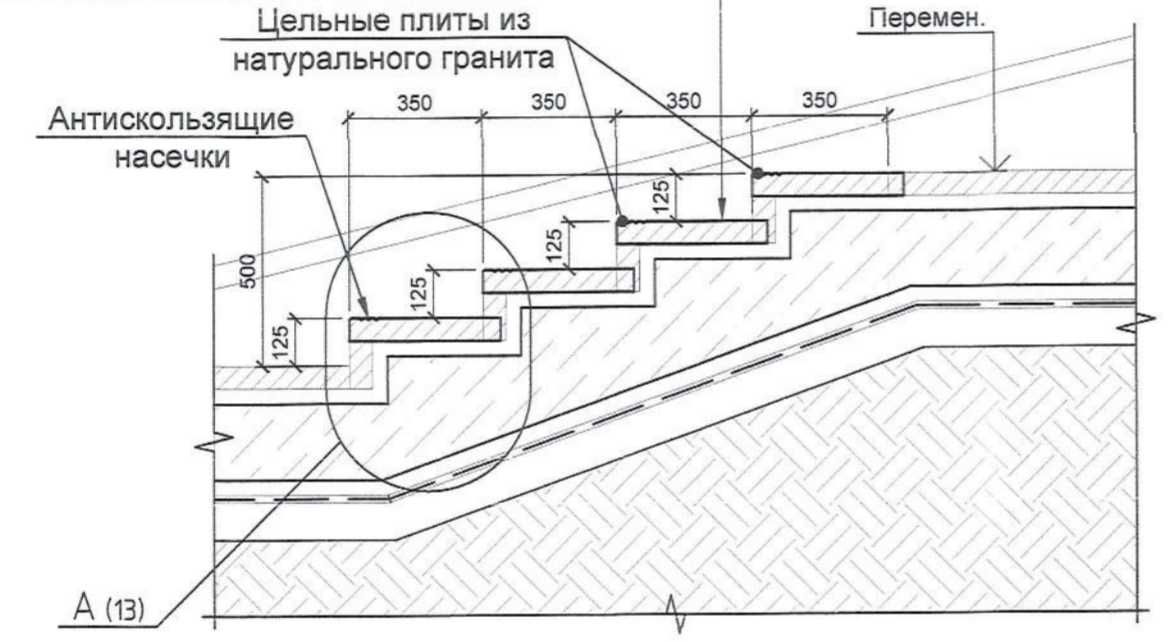
Инв. № подл. | Иодп. и дата | Взам. инв. №



Сечение а_а М1:20

ЦЗМ 5
письмо от 30.01.2018 №1-245-5138/2018

Плита из натурального гранита на клею Бирес Мраморит для натурального камня	-60мм
Электрокабель в растворе ЦП М200 с добавлением 3% состава "Акватрон 6"	-40мм
см.КЖ	
Монолитная лестница из бетона В25 W8	
Обмазочная гидроизоляция - полимерно-битумная мастика	
Подготовка из бетона В7.5	-100мм
Песчаное основание трамбовать до K=0.96	

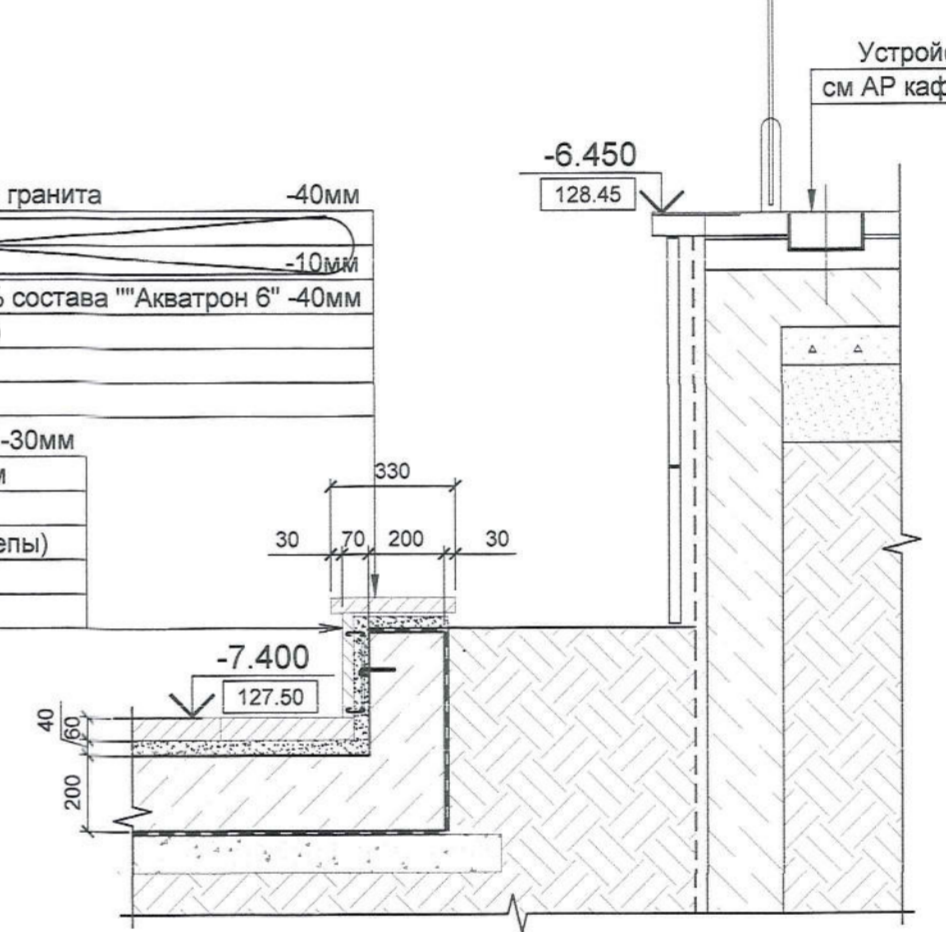


Сечение В-В

ЦЗМ 5
письмо от 30.01.2018 №1-245-5138/2018

Парпетный камень из натурального гранита на клею Бирес Мраморит для натурального камня	-40мм
Раствор ЦП М200 с добавлением 3% состава "Акватрон 6"	-40мм
на металлическом каркасе (закрыты)	
см.КЖ	
Ж.б. стена	
Плита из натурального гранита	-30мм
Раствор ЦП М200 с добавлением 3% состава "Акватрон 6"	-40мм
на металлическом каркасе (закрыты)	
см.КЖ	
Ж.б. стена	

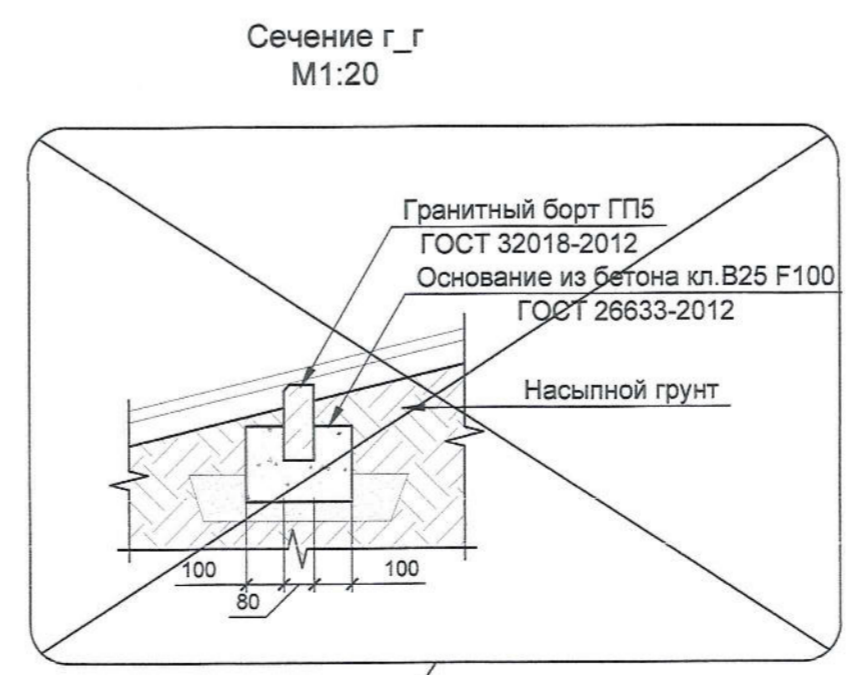
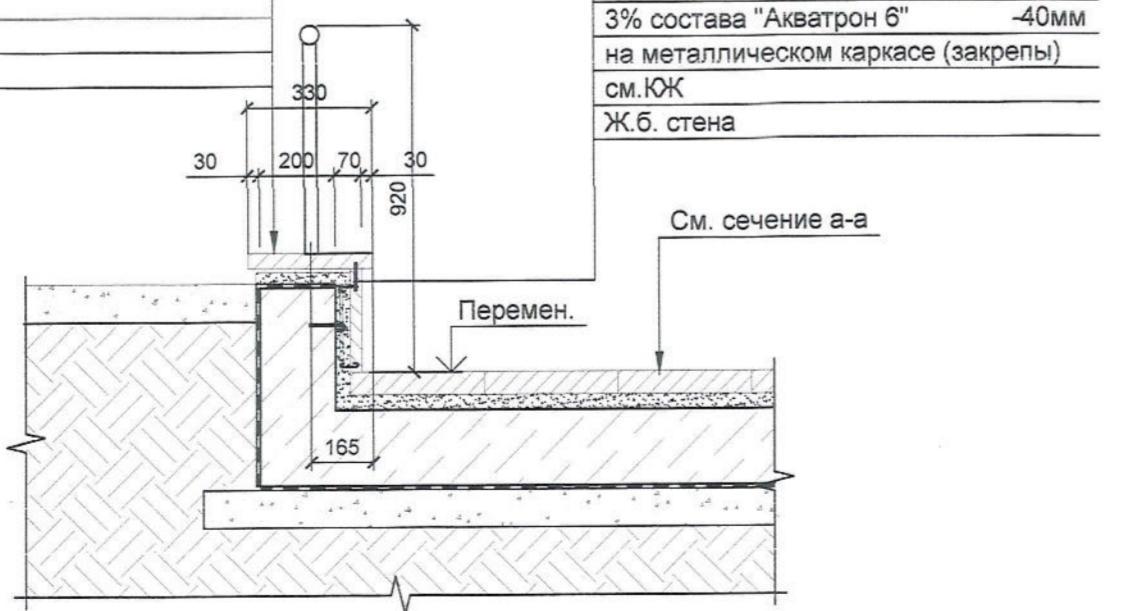
Устройство террасы см АР кафе "Чайный дом"



Сечение б_б М1:20

ЦЗМ 5
письмо от 30.01.2018 №1-245-5138/2018

Парпетный камень из натурального гранита на клею Бирес Мраморит для натурального камня	-40мм
Раствор ЦП М200 с добавлением 3% состава "Акватрон 6"	-40мм
на металлическом каркасе (закрыты)	
см.КЖ	
Ж.б. стена	

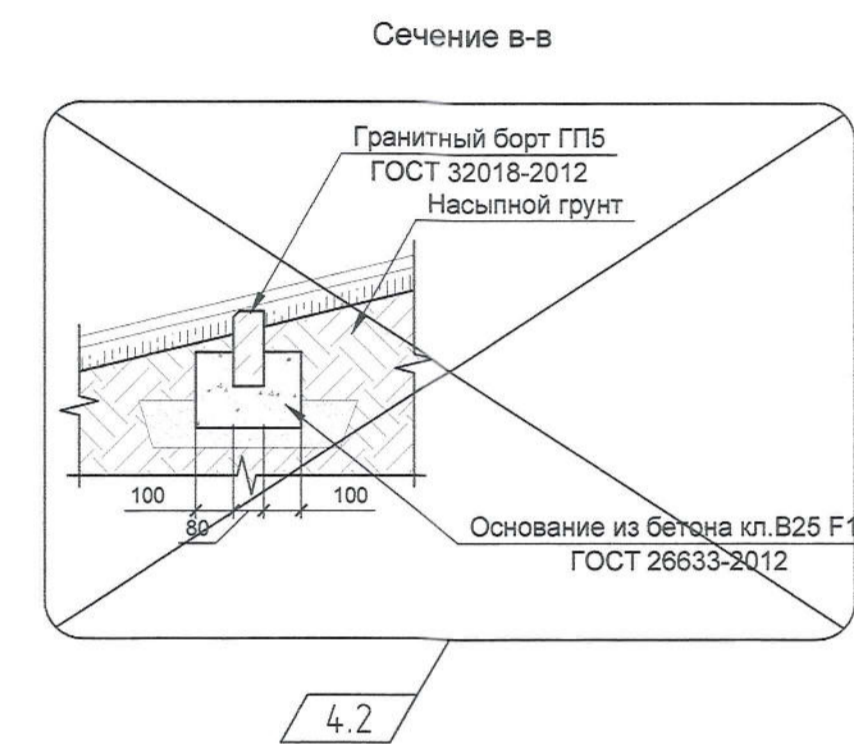
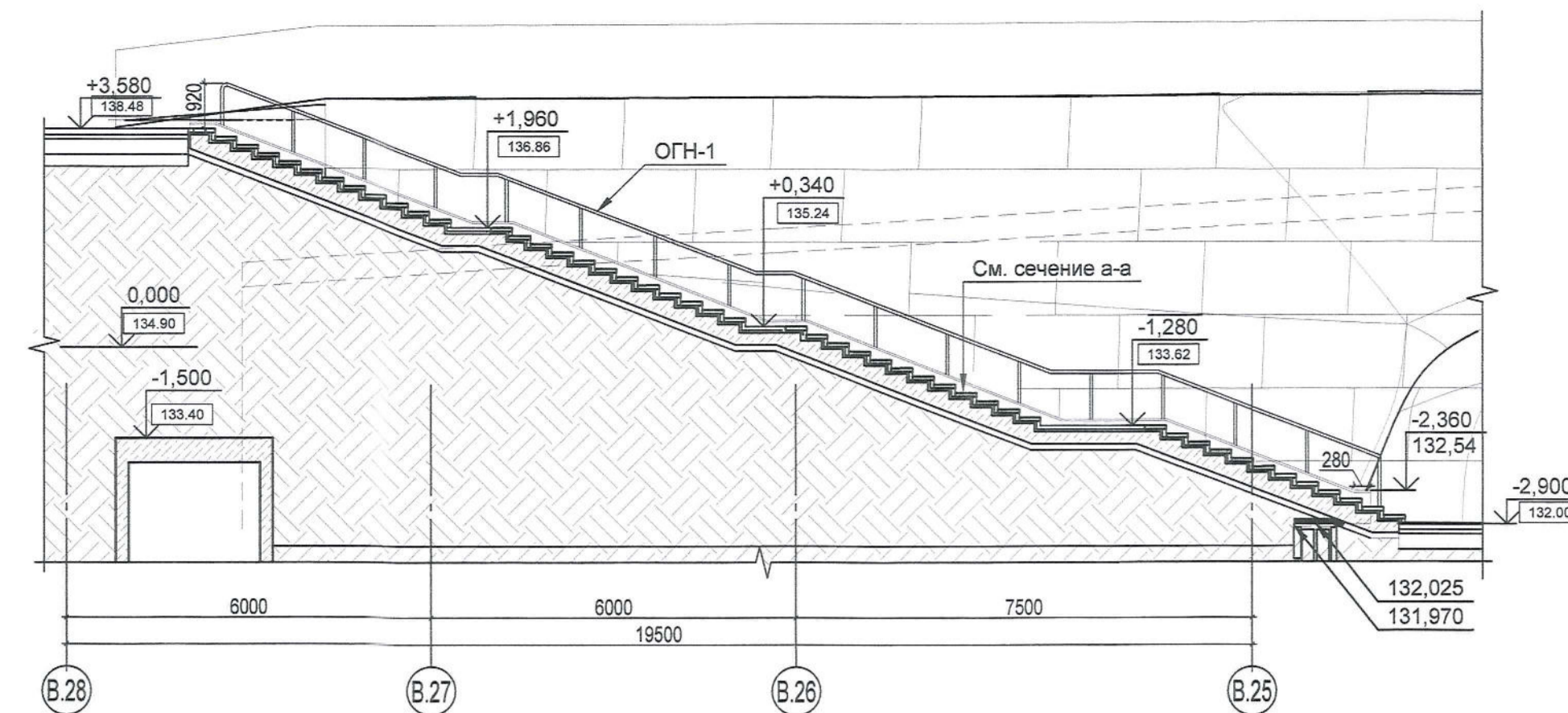
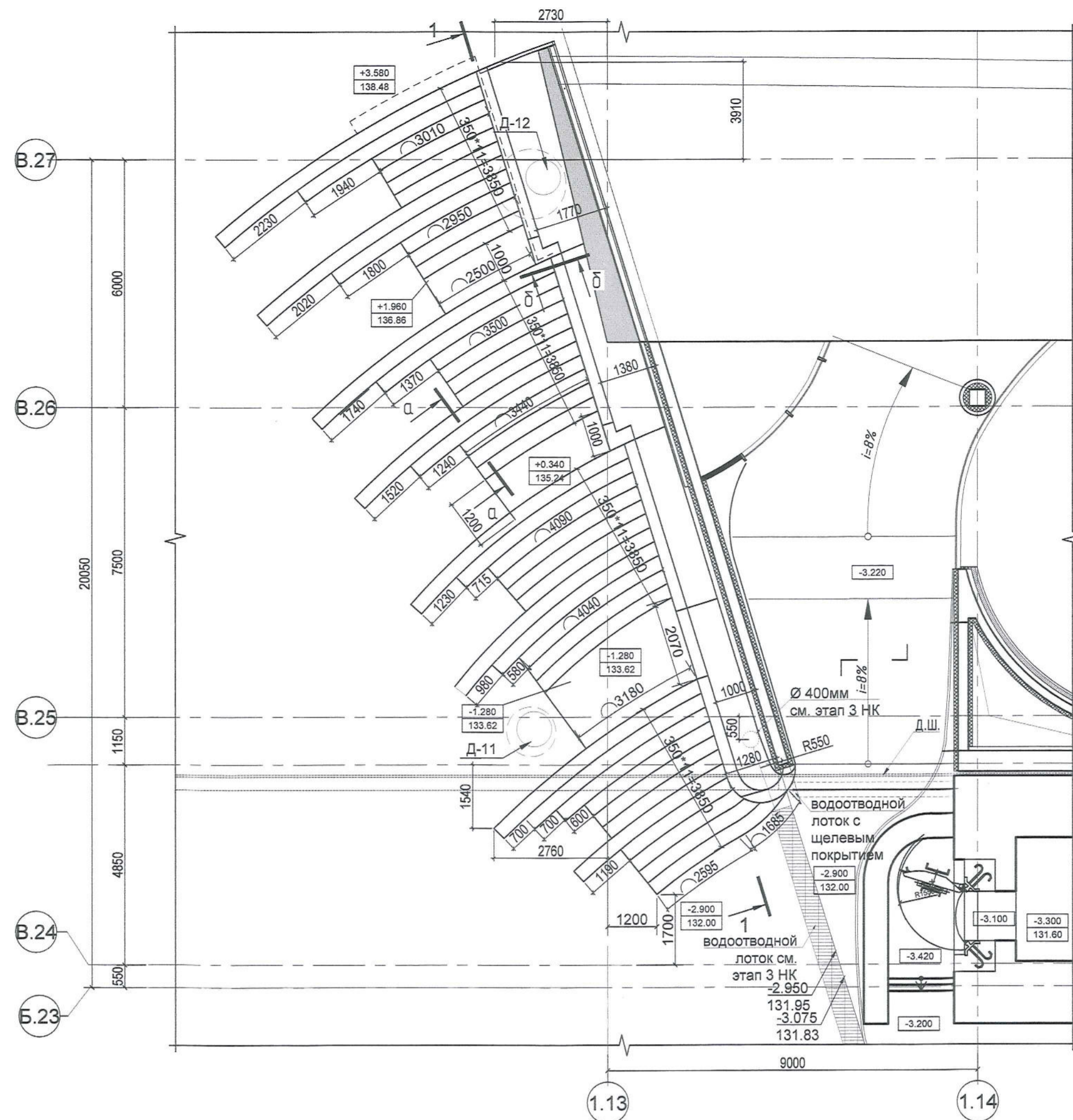


1. Данный лист см.совместно с листом общие данные, листом 4.1.
2. См. совместно с приложением 1 "РП/340-2017-ПЛ" к Разделу АР-4.
3. Данный лист см.совместно с Архитектурные решения кафе "Чайный дом".
4. Смотреть совместно с разделом АР-5, подпорная стена ПС-2.
5. Решетка водосборного лотка индивидуального изготовления. Чертежи и монтажные схемы разрабатывает изготовитель.
6. Вертикальные, горизонтальные поверхности стен облицованы плитами из натурального гранита на водоизоляционном растворе и металлическом каркасе (закрыты) согласно "Технологической карте на облицовку фасадов плитами из естественного и искусственного камня". "Проектирование и применение панельных и кирпичных стен с разными видами облицовок".
7. Схема ограждений дана как задание. Чертежи и узлы крепления разрабатывает фирма изготовитель.

Арх.№ 7510 от 30.08.2016г. 0.000=134.90

5	-	зам.	793/17	2017	Шифр: 143-0415-3П-1/Н Заказчик: АО "Мосинжпроект"	Архитектурные решения парковых лестниц и пандусов	Стадия	Лист	Листов
4	-	зам.	576/17	2017					
3	-	нов.	57/17	2017					
2	-	нов.	511/16	2016	Создание парковой зоны на территории "Зарядье". Этап 3. "Природно-парковый комплекс "парковая зона "Зарядье". ул. Варварка, вл. 6.				
Изм.	Кол.уч.	Лист	№ док.	Подп.	Дата	Разрез 1-1, 2-2; Сечения а-а, б-б, в-в, г-г.	Р	5.1	АО "МАХПИ им. академика Полянского"
Разработал	Скворцова				2017				
Проверил	Згурская				2017				
Зам.нач.м.аст	Ефименкова				2017				
Нач.мастер	Легошин				2017				
Гл. констр.	Родиченко				2017				
Н. контр.	Шевыренкова				2017				
Гл. арх.	Асадов				2017				

Инд. № подл. | Подп. и дата. | Взам. инд. №



Спецификация материалов и изделий*

№	Наименование	Количество	Примечания
1	Плиты из натурального гранита 330x1000x40мм	8.54 м²	горизонтальные поверхности стен
2	Плиты из натурального гранита 400x600x30мм	6.11 м²	вертикальные поверхности стен
3	Плиты из натурального гранита 380x1000x1500x60мм с антискользящей поверхностью	76.87 м²	ступени
4	Плиты из натурального гранита 75x1000x1500x30мм	27.23 м²	подступенки + боковые поверхности
5	Плиты из натурального гранита 400x600x60мм	10.71 м²	горизонтальные поверхности площадок
6	Раствор ЦП М200 с добавлением 3% состава "Акватрон 6" - 40мм	129.46 м³	
7	Раствор ЦП М200 с добавлением 3% состава "Акватрон 6" - 30мм	96.2 м³	цзм 5 письмом от 30.01.2018 №1-245-5138/2018
8	Клей Бирсо Мраморит или аналог для натурального камня - 10мм	96.2 м³	
9	Лючок из нержавеющей стали, матовая поверхность, размером 200x200мм, с замком	6 шт	см.ЭМ-7.1изм.4

* уточняется фирмой-изготовителем.
**плиты из натурального гранита с термообработкой, цвет гранита - светлый (Rai 7035) 40%, средний (Rai 7038) 60%.

Схема ограждения

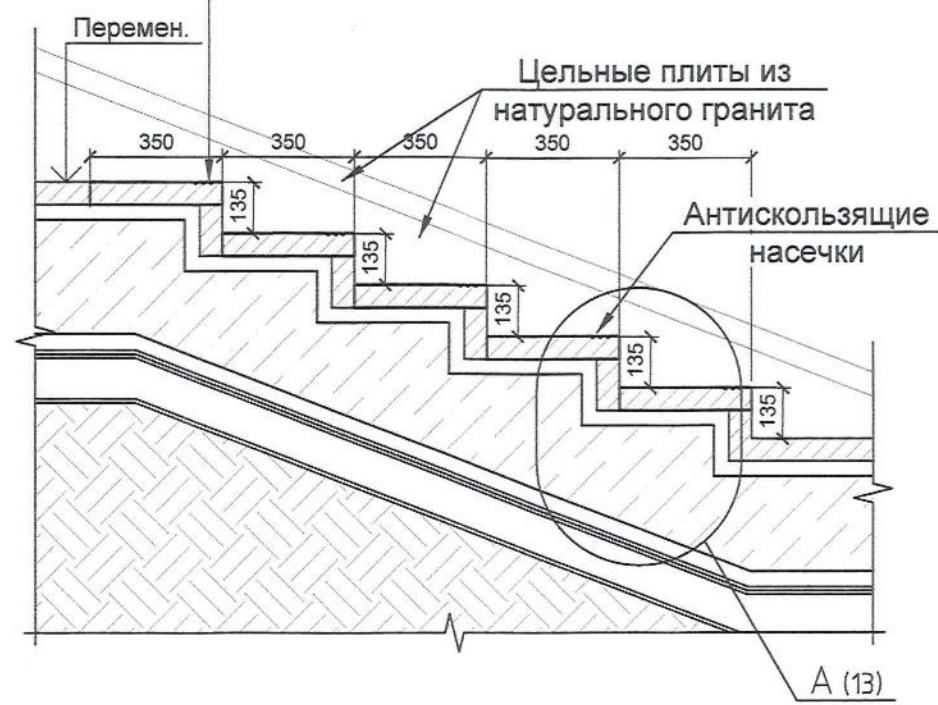


Сечение а-а

- Плита из натурального гранита -60мм
- на клею Бирсо-Мраморит или аналог для натурального камня -10мм
- Электрокабель в растворе ЦП М200 с добавлением 3% состава "Акватрон 6" см.ЮК -40мм
- Монолитная лестница из бетона В25 W8
- Осмазочная гидроизоляция - полимерно-битумная мастика
- Подготовка из бетона В7.5 - 100мм
- Песчаное основание трамбовать до К=0.96

Сечение б-б

- Плита из натурального гранита -30мм
- Раствор ЦП М200 с добавлением 3% состава "Акватрон 6" -40мм
- на металлическом каркасе (закрыты) см.ЮК
- Ж.б. стена
- Паралетный камень из натурального гранита -40мм
- на клею Бирсо-Мраморит или аналог для натурального камня -10мм
- Раствор ЦП М200 с добавлением 3% состава "Акватрон 6" -40мм
- на металлическом каркасе (закрыты) см.ЮК
- Ж.б. стена



- Данный лист см.совместно с листом общие данные.
- См. совместно с приложением 1 "РП/340-2017-ПЛ" к Разделу АР-4.
- Данный лист см.совместно с разделом второго этапа АР-4-1; АР-4-2; АР-4-4 Архитектурное решение "Ледяная пещера".
- Привязку ступеней лестницы см. Раздел ГП-6 "Разбивочный план осей м1:500".
- Вертикальные, горизонтальные поверхности стен облицованные плитами из натурального гранита на водоизоляционном растворе и металлическом каркасе (закрыты) согласно "Технологической карте на облицовку фасадов плитами из естественного и искусственного камня". "Проектирование и применение панельных и кирпичных стен с разными видами облицовок".
- Схема ограждений дана как задание. Чертежи и узлы крепления разрабатывает фирма изготовитель.

Арх.№ 7510 от 30.08.2016г.

№	Зад.	Исполн.	Дата	Статус
5	Зад.	792/17	2017	
4	Зад.	516/17	2017	
3	Зад.	51/17	2017	
2	Зад.	51/16	2016	
1	Нов.	338/16	2016	

Шифр: 143-0415-3П-1/Н
Заказчик: АО "Мосинжпроект" АР-6

Создание парковой зоны на территории "Зарядье".
Этап 3. "Природно-парковый комплекс "парковая зона "Зарядье".
ул. Варварка, вл. 6.

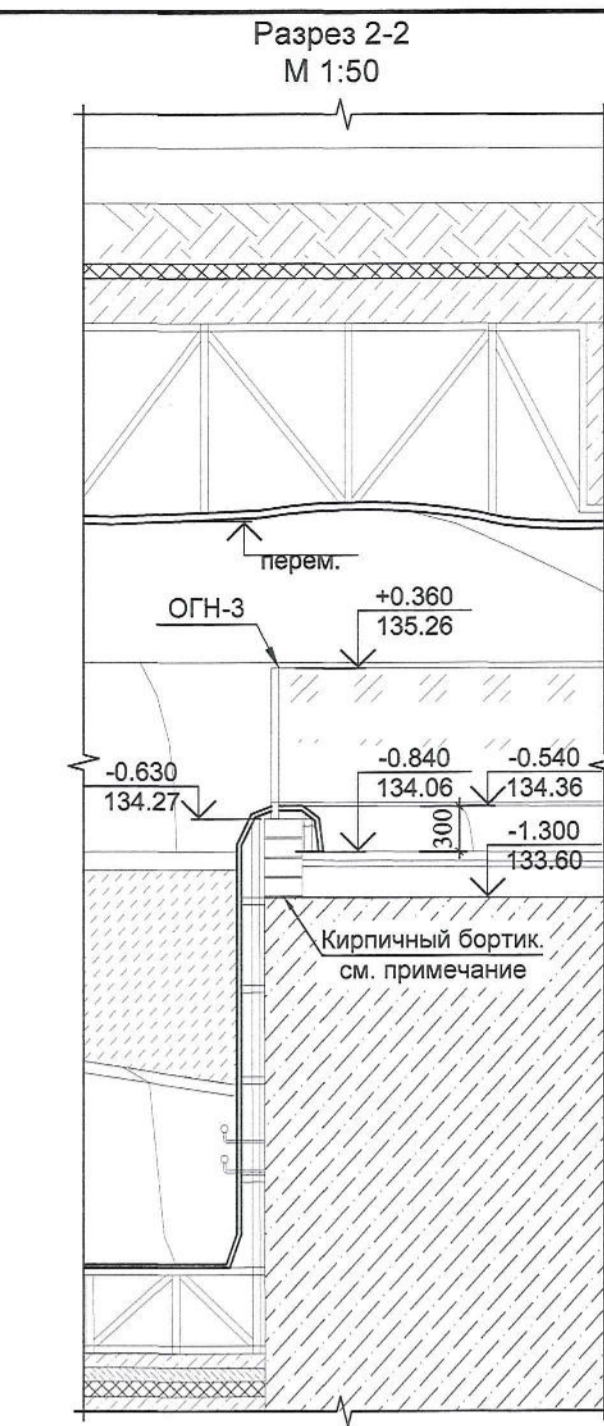
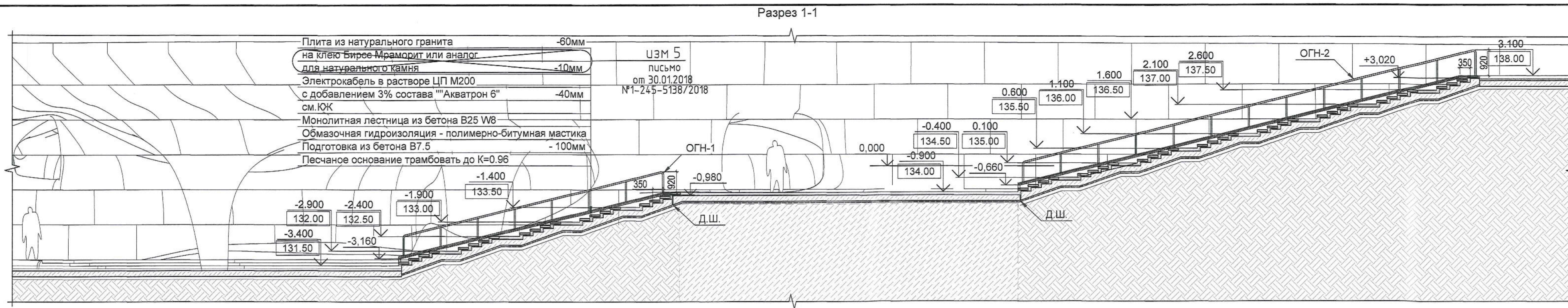
Изм.	Код	Лист	№ док.	Подп.	Дата	Статус
Разработал	Скворцова				2017	
Проверил	Згурская				2017	
Зам.нач.м.д.с.	Ефименкова				2017	
Нач.мастер	Легошин				2017	
Гл. констр.	Родиченко				2017	
Н. контр.	Шваренкова				2017	
Гл. арх.	Асадов				2017	

Архитектурные решения парковых лестниц и пандусов

Лист	Листов
Р	6.1

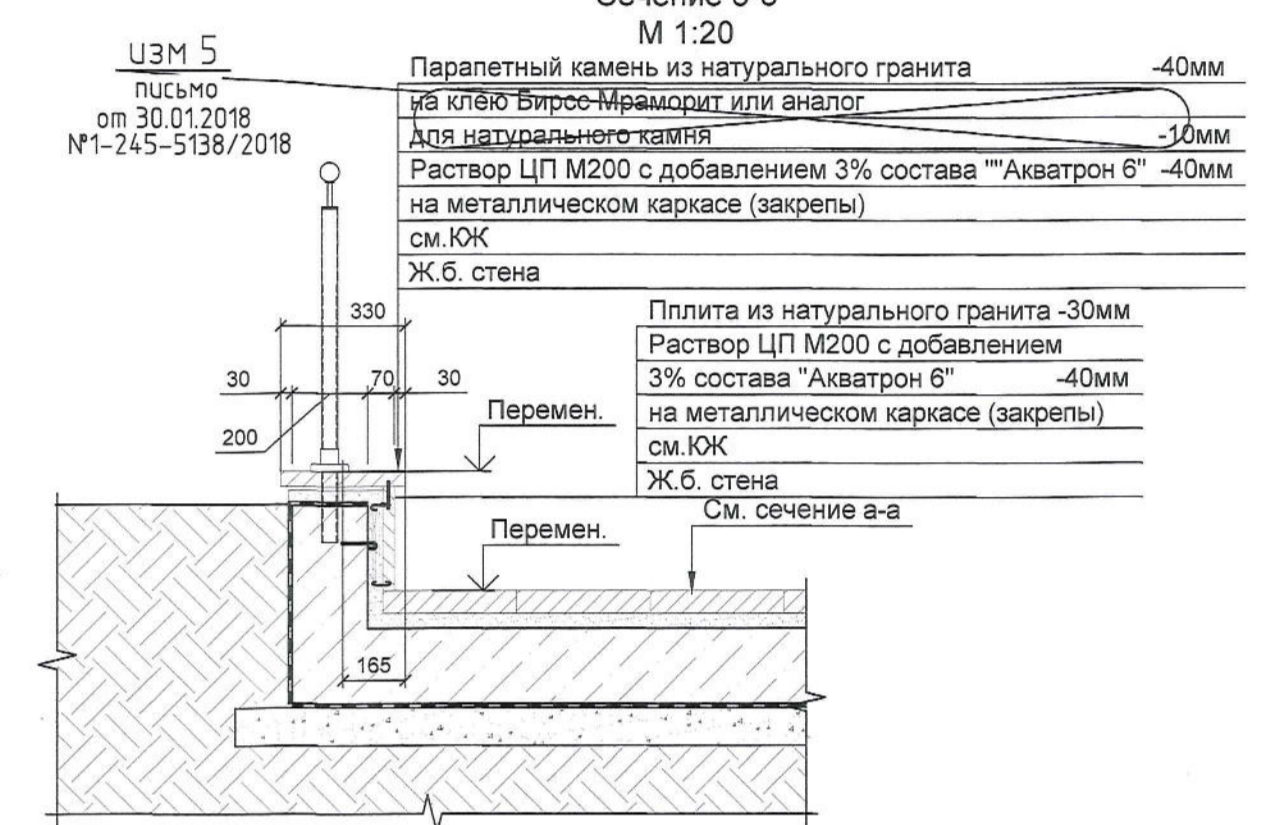
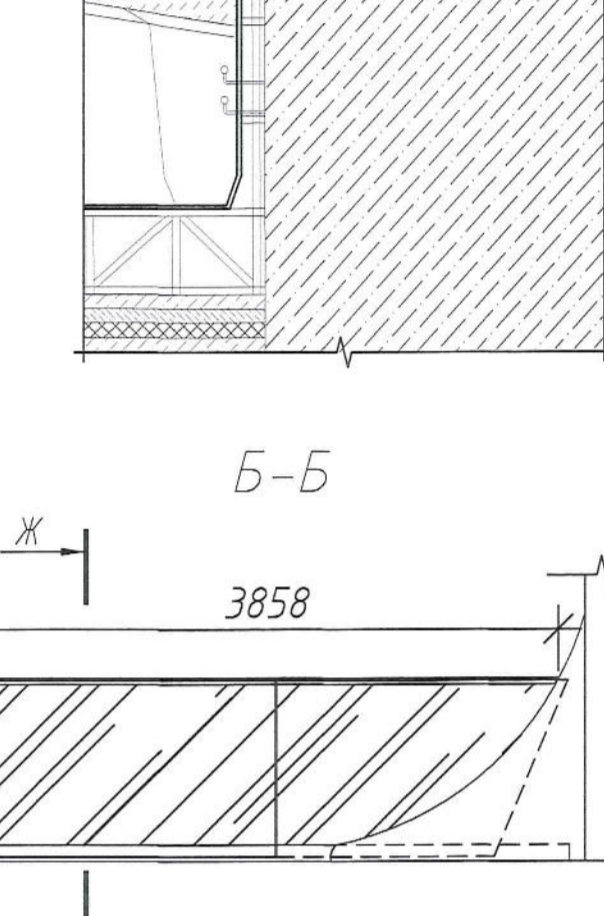
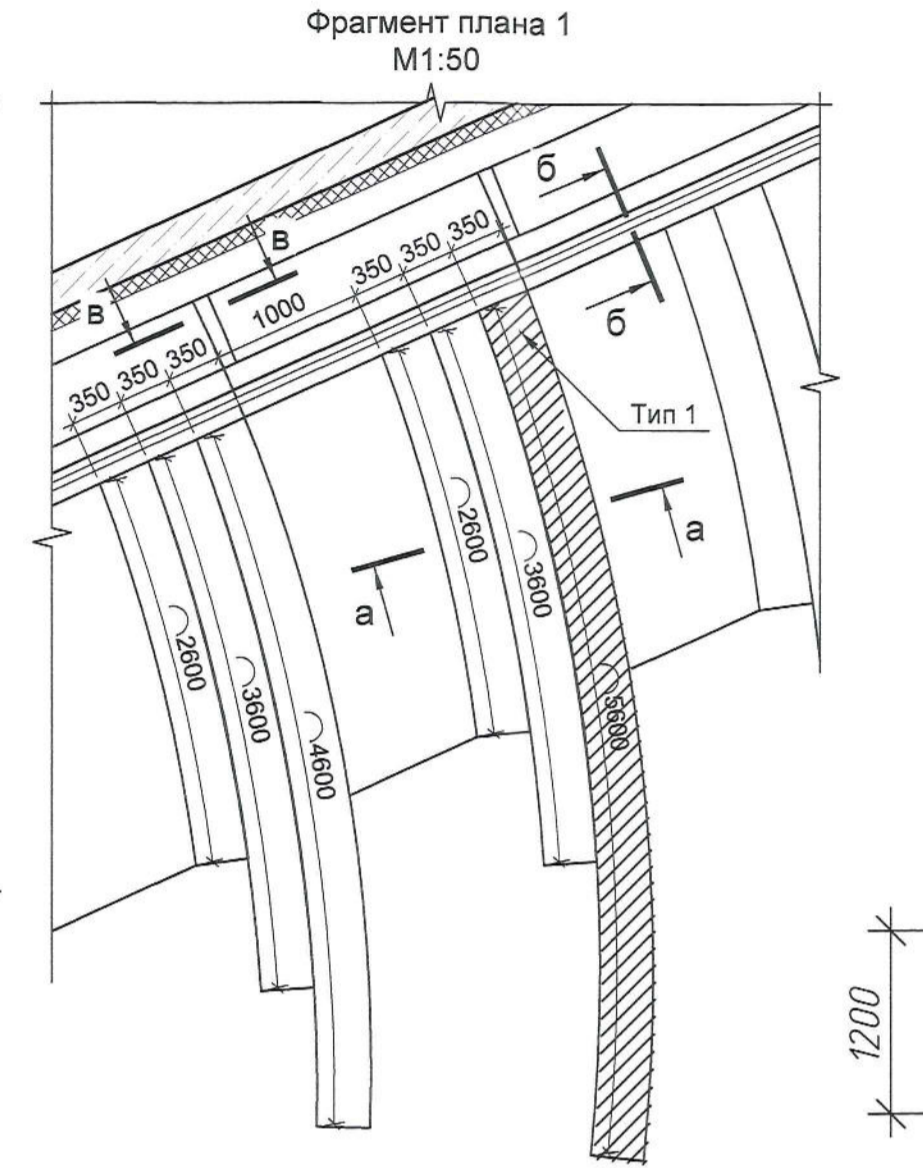
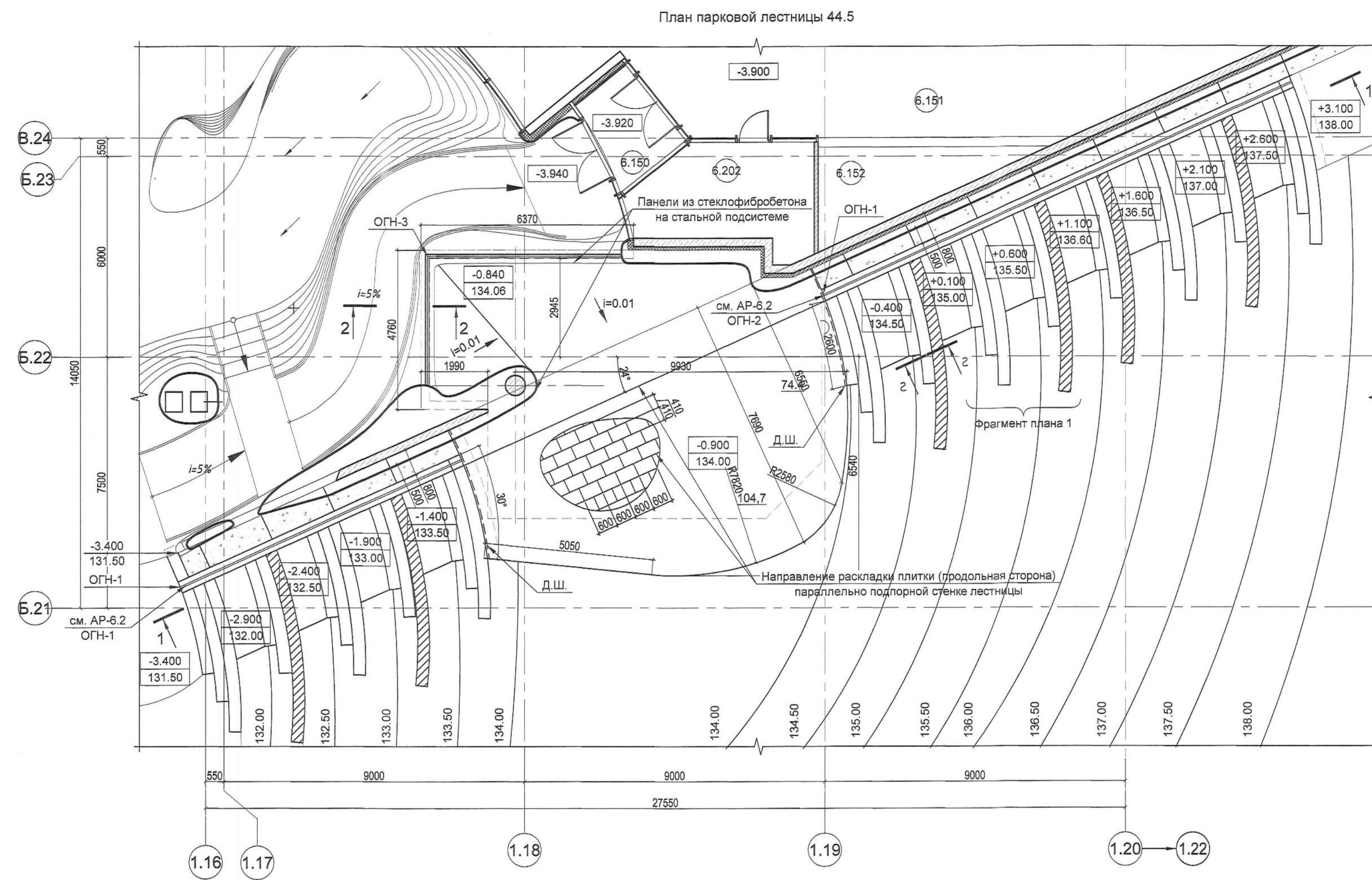
План парковой лестницы 44.4; Разрез 1-1; Сечения а-а, б-б, в-в; Спецификация материалов и изделий.

АО "МАХПИ им. академика Полянского"



Сечение а-а
М 1:20 -60мм
ЦЗМ 5
письмо
от 30.01.2018
№1-245-5138/2018

Плита из натурального гранита
на клею Бирсс-Мраморит или аналог
для натурального камня
Электрокабель в растворе ЦП М200
с добавлением 3% состава "Акватрон 6"
см.КЖ
Монолитная лестница из бетона В25 W8
Обмазочная гидроизоляция - полимерно-битумная мастика
Подготовка из бетона В7.5
Песчаное основание трамбовать до К=0.96



Спецификация материалов и изделий*

№	Наименование	Количество	Примечания
1	Плиты из натурального гранита 330x1000x40мм	5.73 м²	горизонтальные поверхности стен
2	Плиты из натурального гранита 400x600x30мм	2.81 м²	вертикальные поверхности стен
3	Плиты из натурального гранита 380x1000-1500x60мм с антискользящей поверхностью	68.48 м²	ступени
4	Плиты из натурального гранита 65x1000-1500x30мм	17.98 м²	подступенки+ боковые поверхности
5	Плиты из натурального гранита 400x600x60мм	110.50 м²	горизонтальные поверхности площадок
6	Раствор ЦП М200 с добавлением 3% состава "Акватрон 6" - 40мм	20.8 м³	
7	Раствор ЦП М200 с добавлением 3% состава "Акватрон 6" - 30мм	184.7 м³	ЦЗМ 5 письмо от 30.01.2018 №1-245-5138/2018
8	Клей Бирсс-Мраморит или аналог для натурального камня	184.7 м²	
9	Лючок из нержавеющей стали, матовая поверхность, размером 200x200мм, с замком	2 шт	см.ЭМ-7.1.изм.4

* уточняется фирмой-изготовителем.
**плиты из натурального гранита с термообработкой, цвет гранита - светлый(Rai 7035) 40%, средний (Rai 7038) 60%.

- Данный лист см.совместно с листом общие данные.
- См. совместно с приложением 1 "РП/340-2017-ПЛ" к Разделу АР-4.
- Данный лист см.совместно с разделом второго этапа АР-4-1; АР-4-2; АР-4-4 Архитектурное решение "Ледяная пещера".
- Схемы ограждения даны как задание. Чертежи и узлы крепления разрабатывает фирма изготовитель.
- Кирпичный бортик из керамического кирпича кр-р-по 250x120x65 1НФ/100/2.0/50 ГОСТ 530-2012 на растворе марки 75 толщиной 120мм. Армировать кладочной сеткой 50x50x3 через 2 ряда кладки по высоте.Кирпичные перегородки крепить к ж.б. стенам и колоннам выпусками из арматуры Ø 8 АI L=500мм через 6 рядов кладки. Объем кирпичной кладки составляет 2.5м3. Расход кладочной сетки составляет 18.9м2.
- Привязку ступеней лестницы см. Раздел ГП-6 "Разбивочный план осей м1:500".
- Вертикальные, горизонтальные поверхности стен облицованные плитами из натурального гранита на водоизоляционном растворе и металлическом каркасе (защелки) согласно "Технологической карте на облицовку фасадов плитами из естественного и искусственного камня". "Проектирование и применение панельных и кирпичных стен с разными видами облицовок".

Арх.№ 7510 от 30.08.2018г. 0.000=134.90

Изм.	Кол.ч.	Лист	№ док.	Подп.	Дата	Содержание
7	-	з.дм.	639/18		2018	
5	-	з.дм.	793/17		2017	
4	-	з.дм.	576/17		2017	
3	-	з.дм.	577/17		2017	
2	-	з.дм.	511/16		2016	

Шифр: 143-0415-3П-1/Н
Заказчик: АО "Мосинжпроект" AP-6

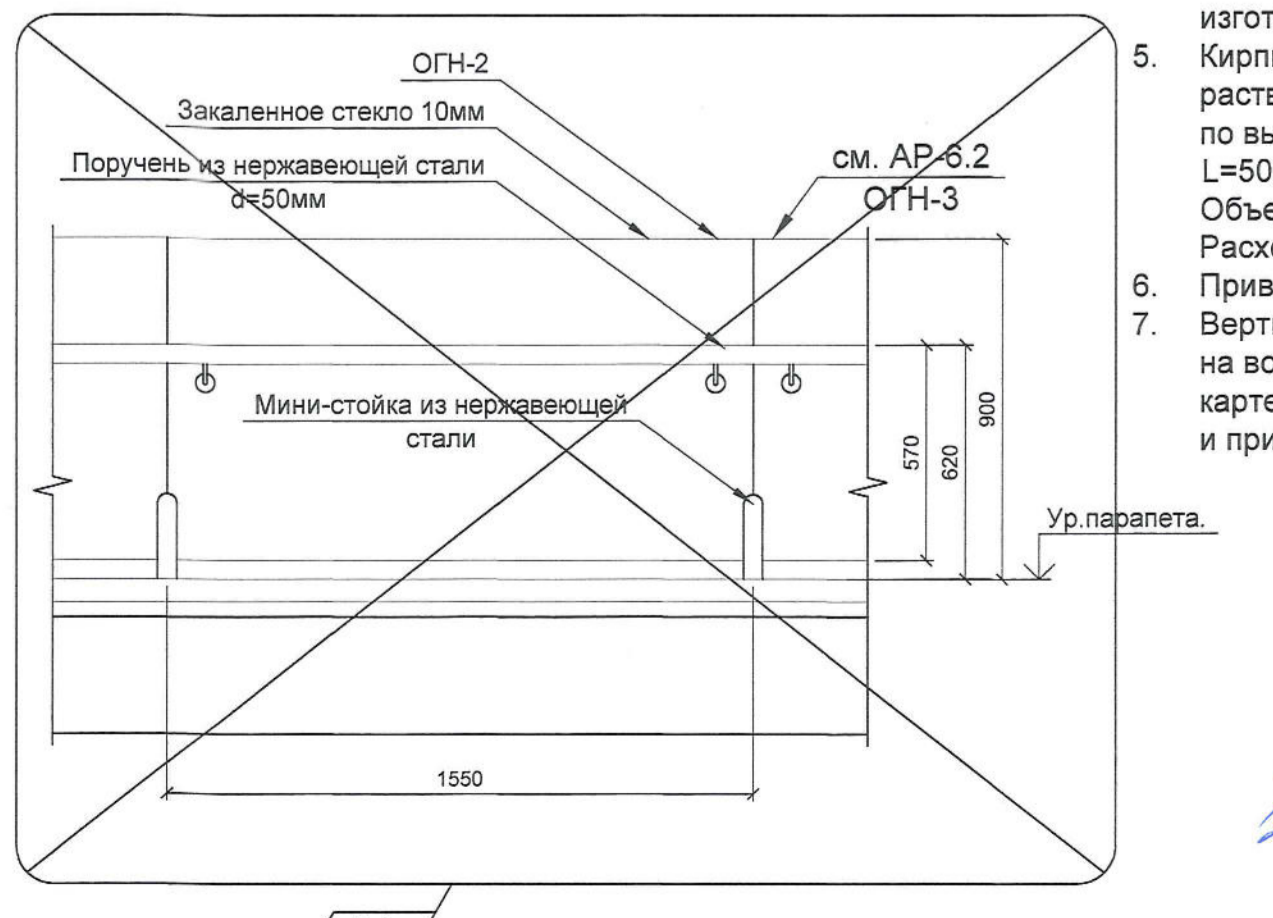
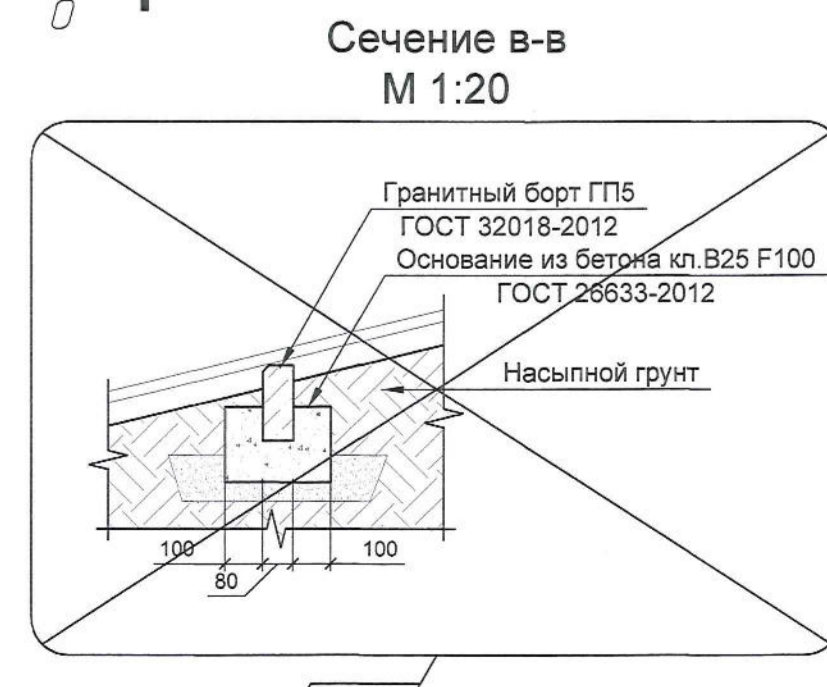
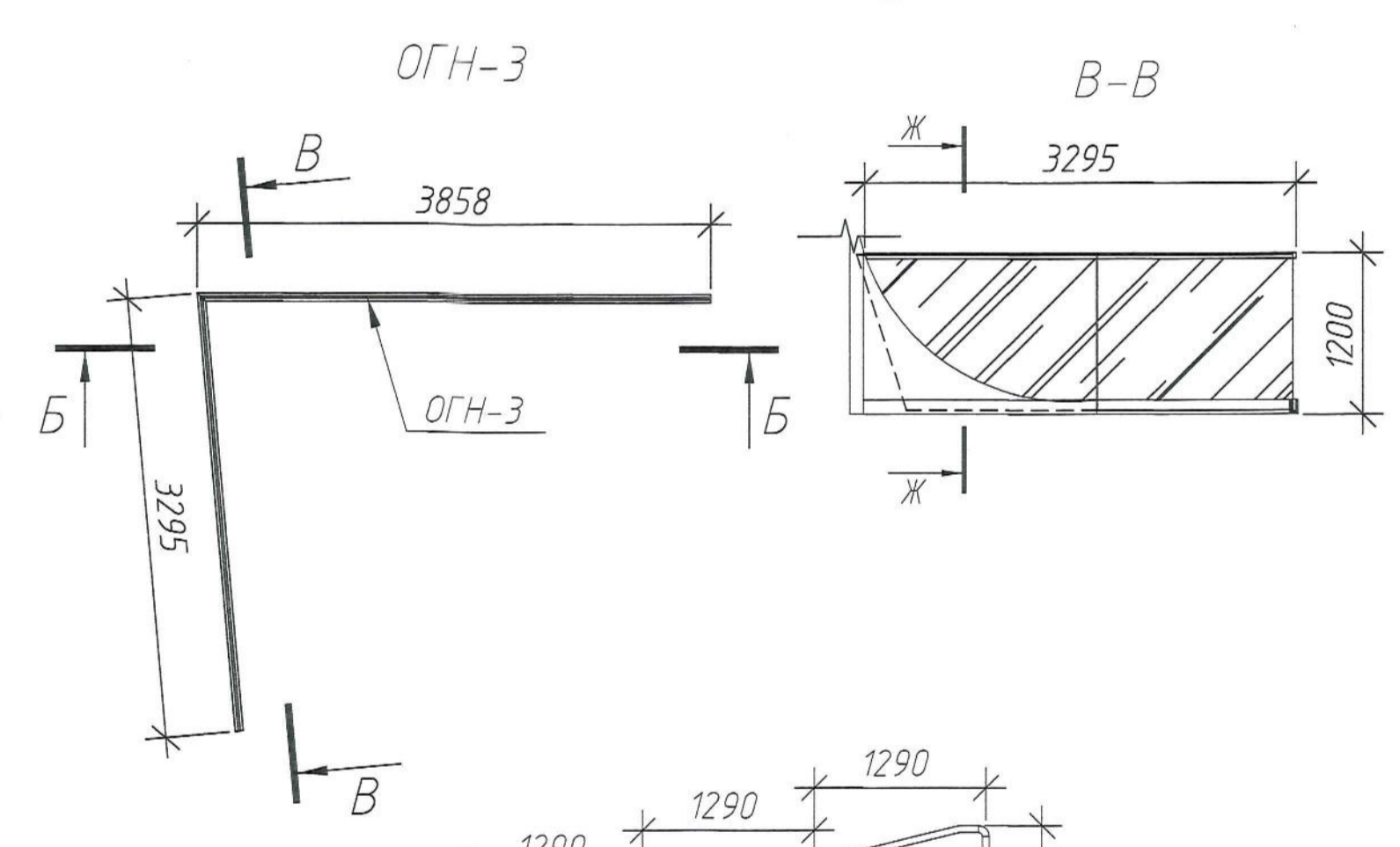
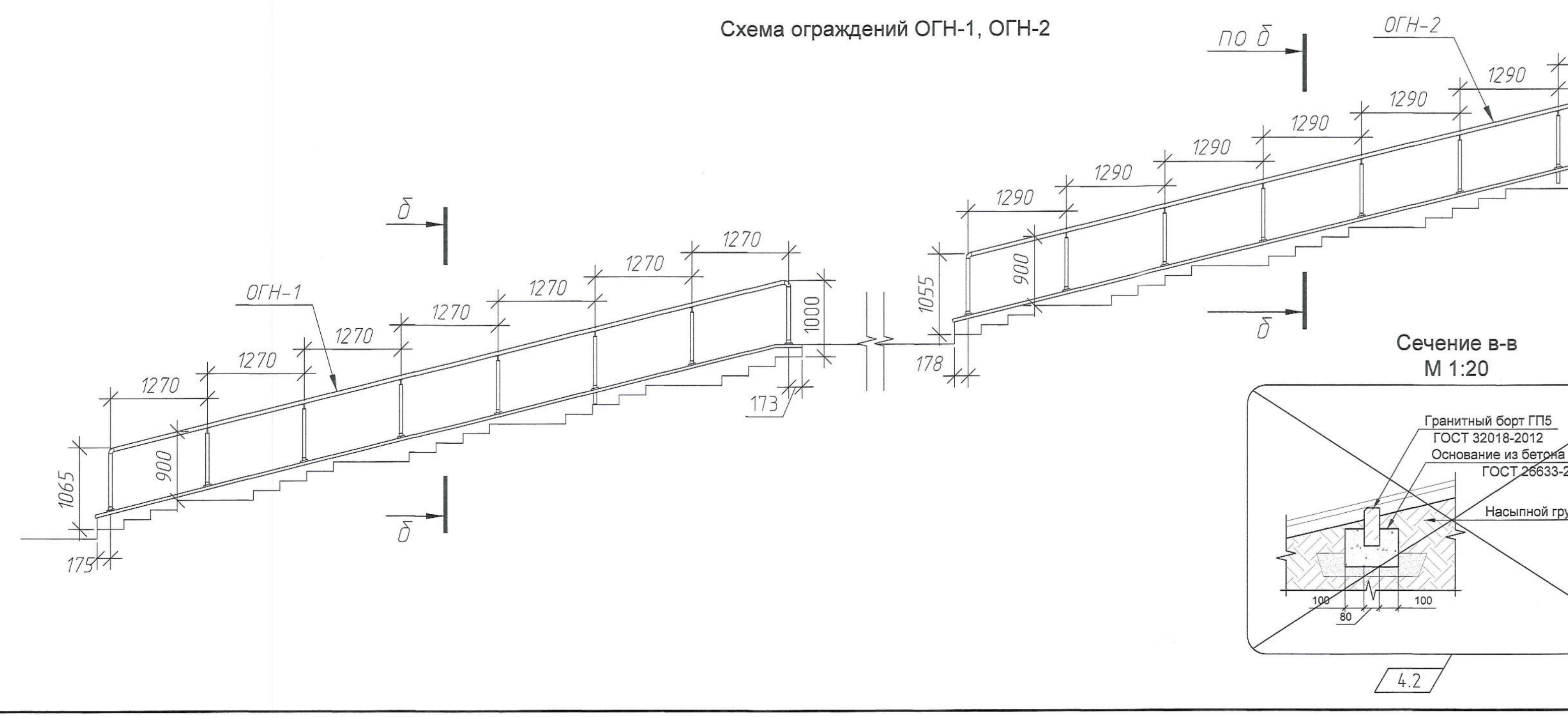
Создание парковой зоны на территории "Зарядье".
Этап 3. "Природно-парковый комплекс "парковая зона "Зарядье".
ул. Варварка, вл. 6.

Архитектурные решения парковых лестниц и пандусов

Исполн.	Сл.д.в.я	Лист	Листов
Р		7.1	

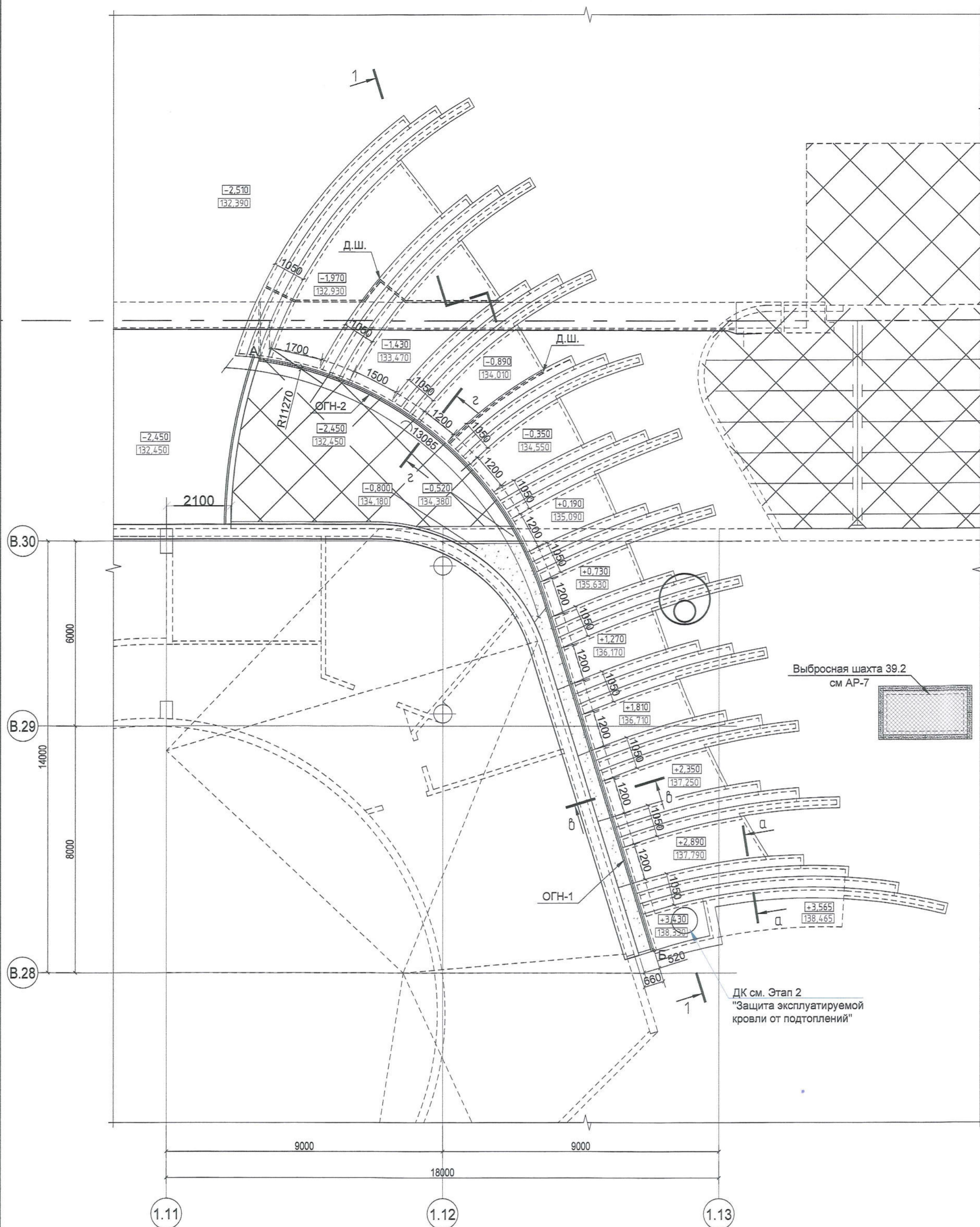
АО "МАХПИ им. академика Полянского"
Копировал А1

Схема ограждений ОГН-1, ОГН-2



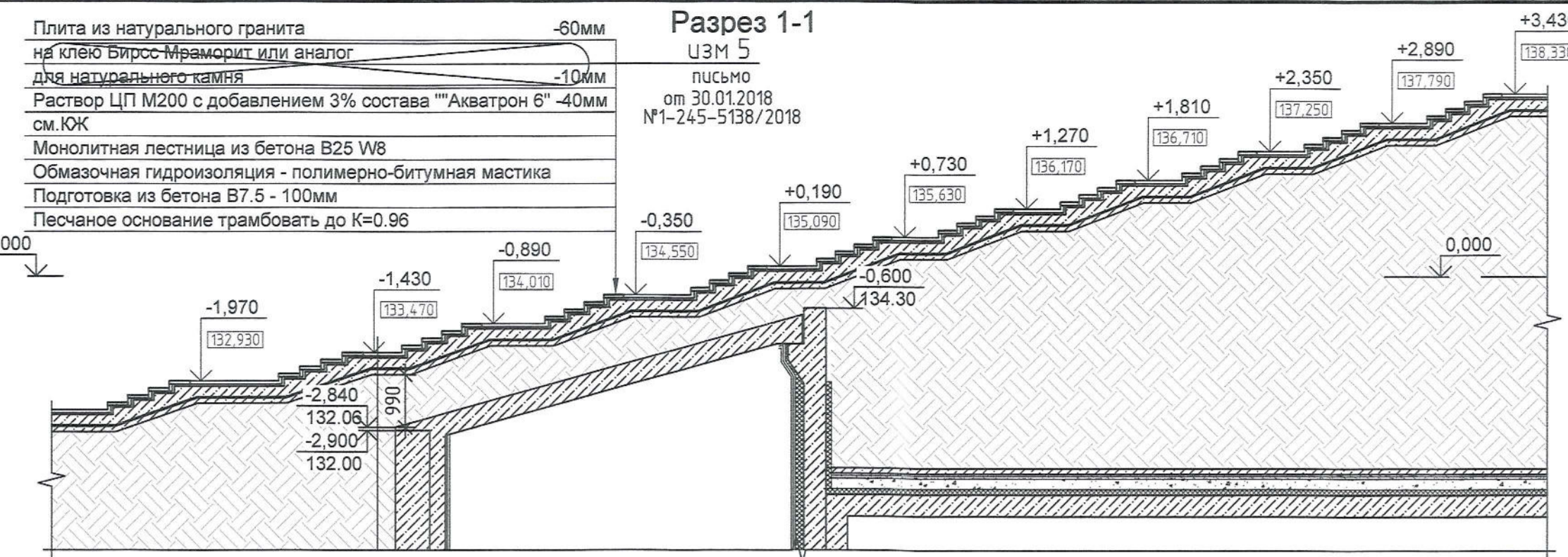
Создано в
Имя, И.подл.
Полн. и дата
Взам. шиф. №

План парковой лестницы 44.6

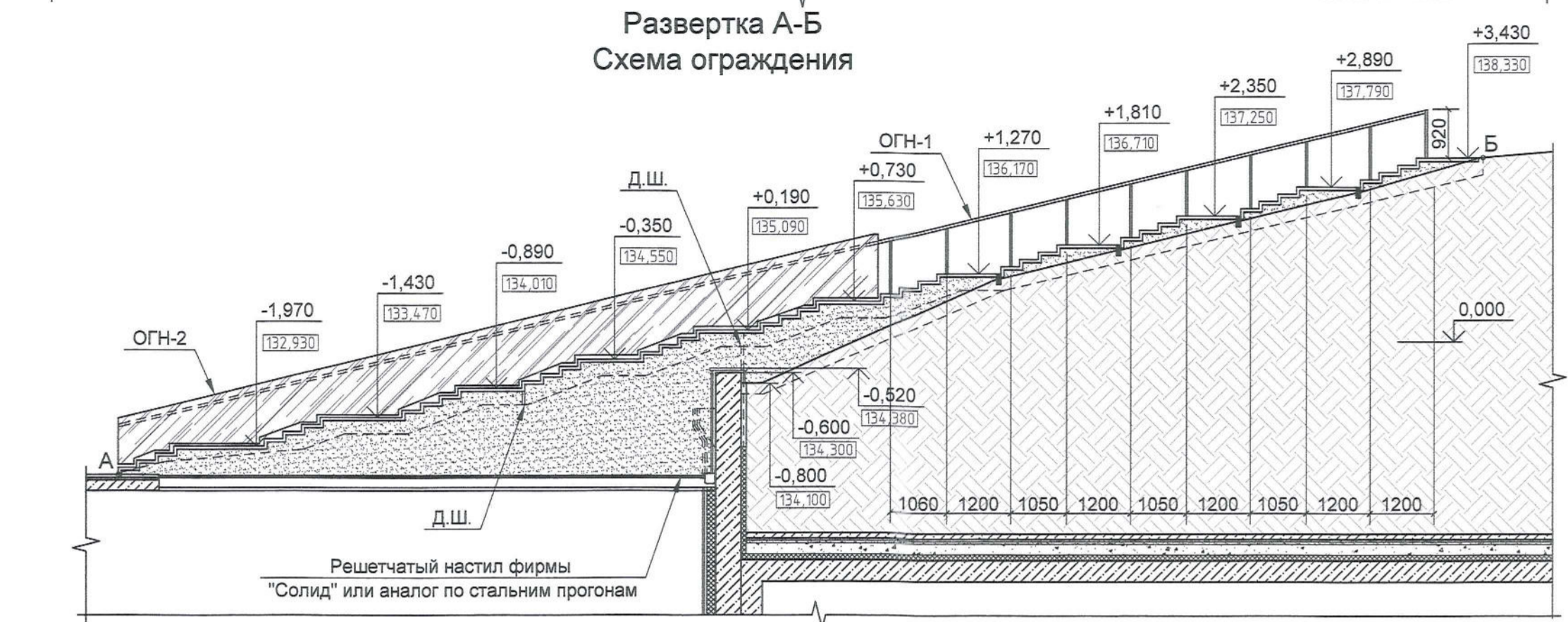


Плита из натурального гранита на клею Бирсс Мраморит или аналог для натурального камня
 Раствор ЦП М200 с добавлением 3% состава "Акватрон 6" -40мм см.ЮК
 Монолитная лестница из бетона В25 W8
 Обмазочная гидроизоляция - полимерно-битумная мастика
 Подготовка из бетона В7.5 - 100мм
 Песчаное основание трамбовать до K=0.96

Разрез 1-1
 ЦЗМ 5
 письмо от 30.01.2018 №1-245-5138/2018



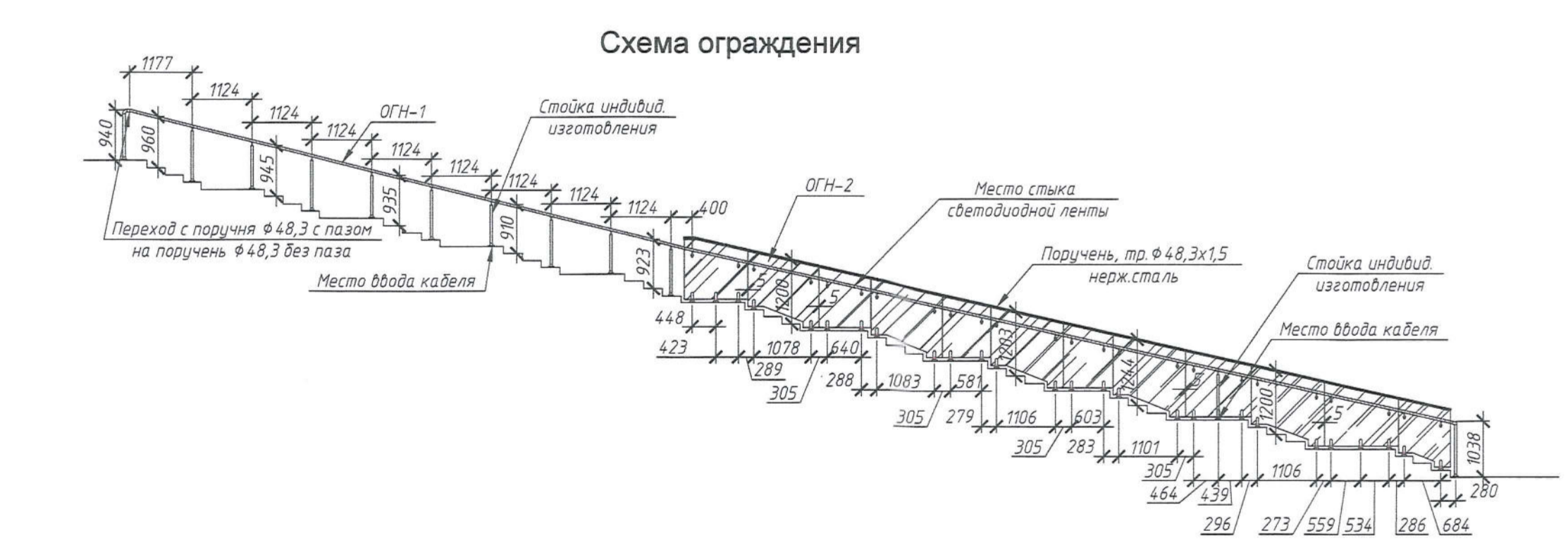
Развертка А-Б
 Схема ограждения



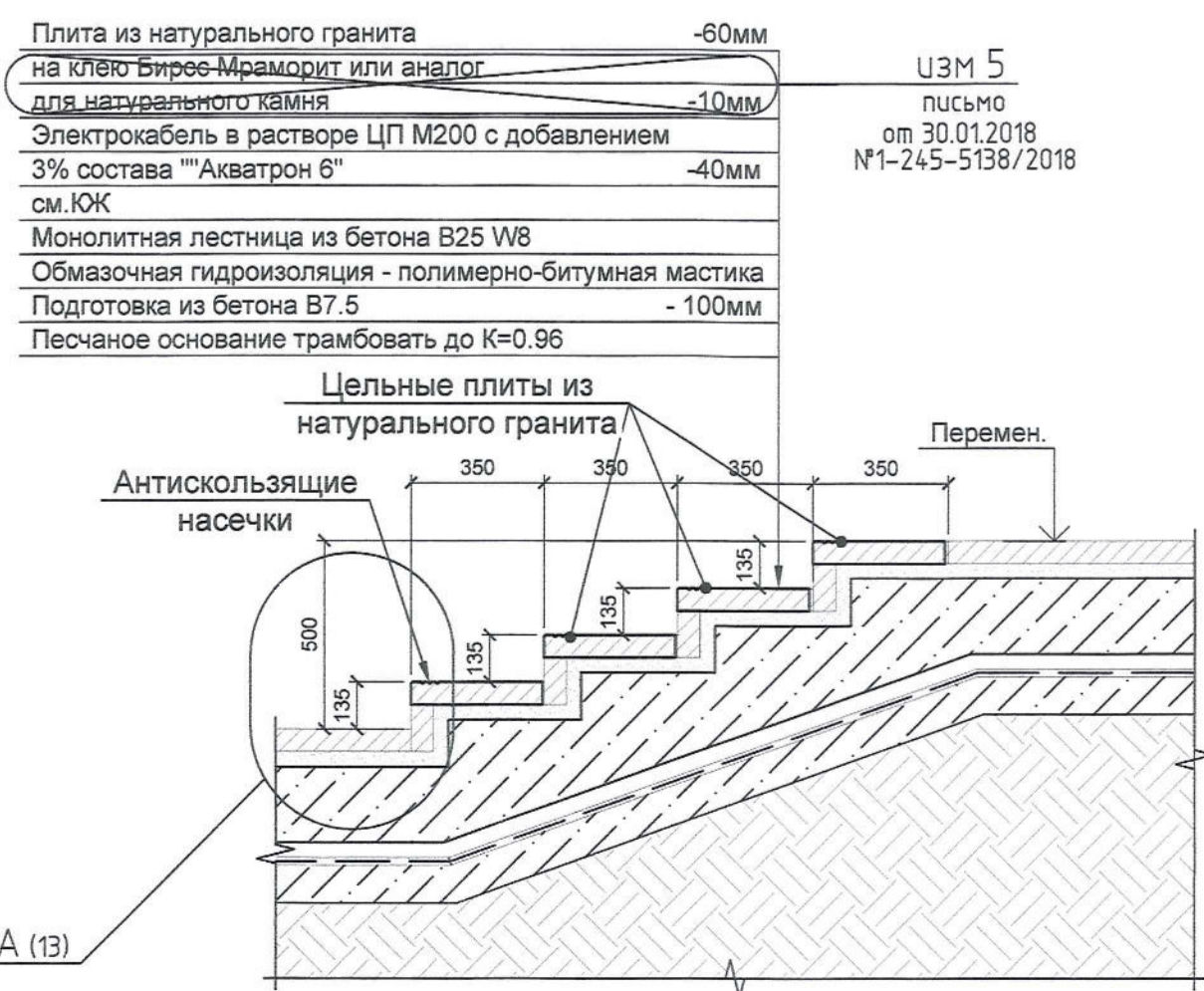
Развертка А-Б
 Облицовка подпорной стены



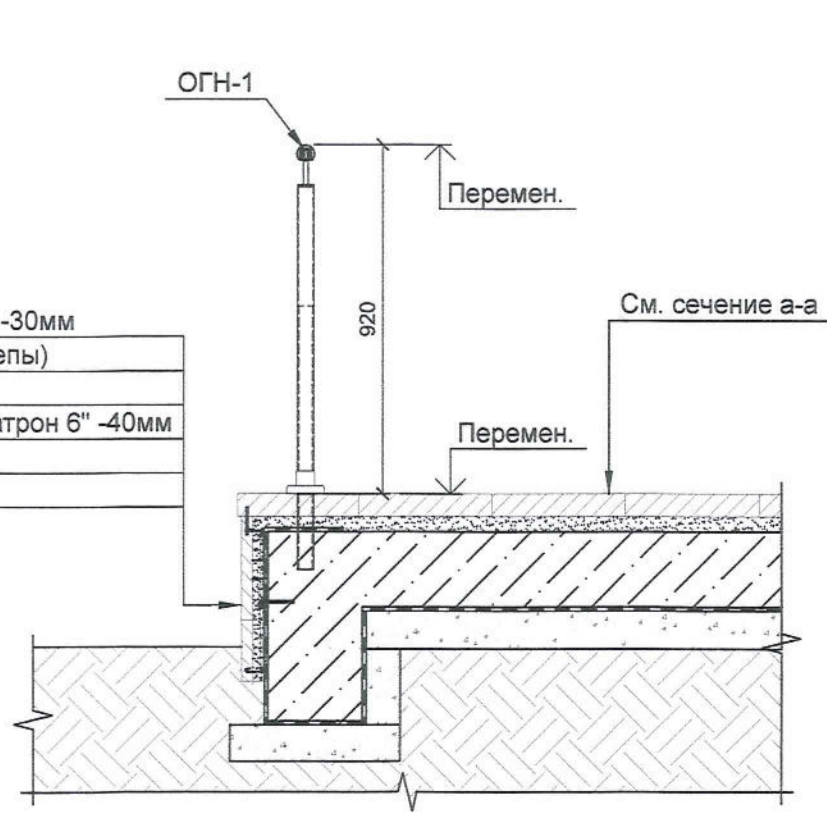
Схема ограждения



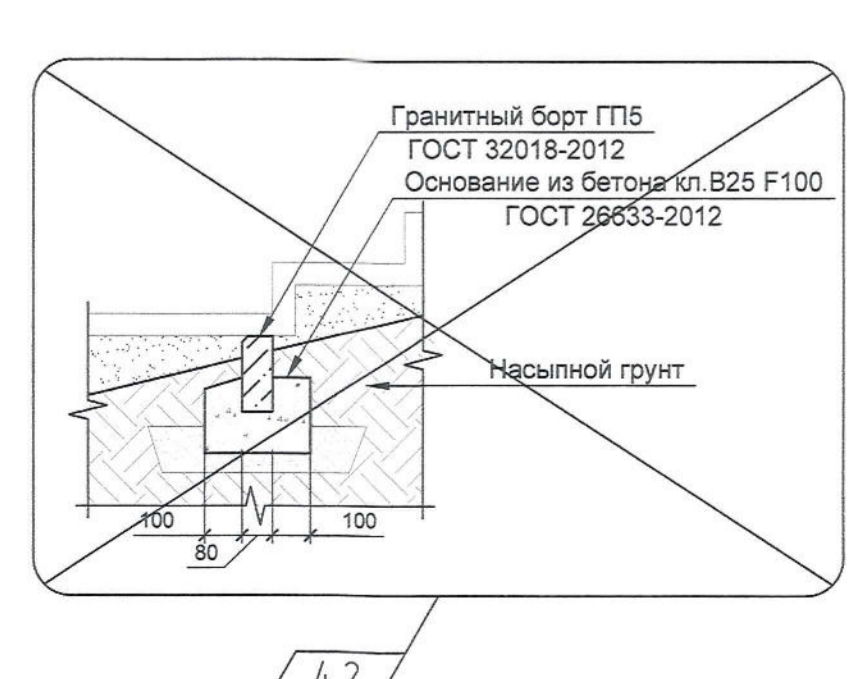
Сечение а-а
 М 1:20



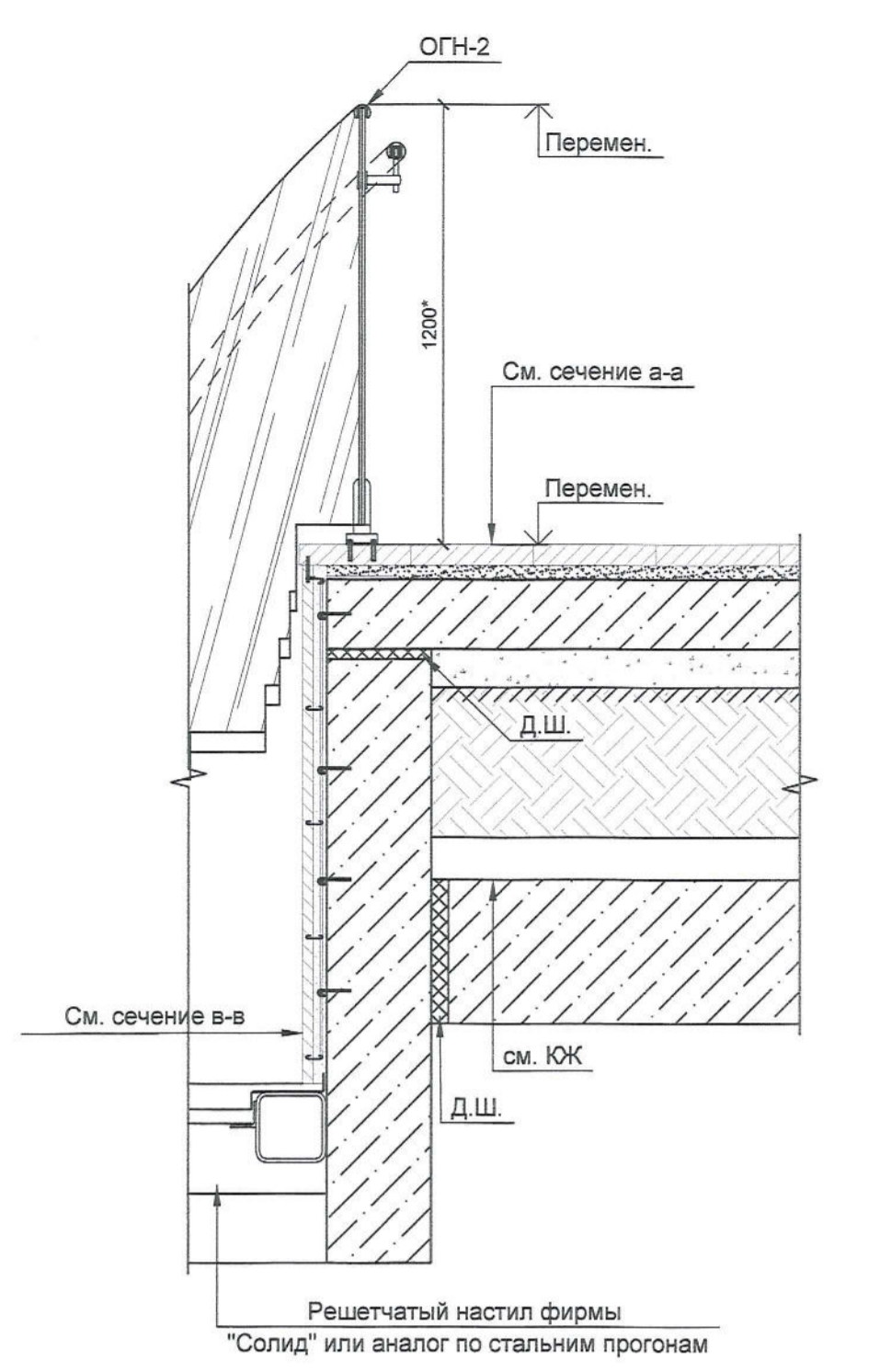
Сечение в-в
 М 1:20



Сечение б-б
 М 1:20



Сечение г-г М 1:20



Спецификация материалов и изделий*

№	Наименование	Количество	Примечания
1	Плиты из натурального гранита 250x1000x30мм	18.9 м²	вертикальные поверхности стен
2	Плиты из натурального гранита 380x1000-1500x60мм антискользящим покрытием	97.8 м²	ступени
3	Плиты из натурального гранита 75x1000-1500x30мм	31.73 м²	подступенки+ боковые поверхности
4	Плиты из натурального гранита 400x600x80мм	62.27 м²	горизонтальные поверхности площадок
5	Раствор ЦП М200 с добавлением 3% состава "Акватрон 6" - 40мм	210.7 м³	
6	Раствор ЦП М200 с добавлением 3% состава "Акватрон 6" - 30мм	160.1 м³	ЦЗМ 5 письмо от 30.01.2018 №1-245-5138/2018
7	Клей Бирсс Мраморит или аналог, для натурального камня - 10мм	160.1 м³	

* уточняется фирмой-изготовителем, **плиты из натурального гранита с термообработкой, цвет гранита - светлый(Ral 7035) 40%, средний (Ral 7038) 60%.

- Данный лист см.совместно с листом общие данные.
- См. совместно с приложением 1 "РП/340-2017-ПЛ" к Разделу АР-4.
- Данный лист см.совместно с разделом второго этапа АР-1-2 "Архитектурное решение "Зарядье", Фасады".
- Привязку ступеней лестницы см. Раздел ГП-6 "Разбивочный план осей м1:500".
- Вертикальные, горизонтальные поверхности стен облицованные плитами из натурального гранита на водоизоляционном растворе и металлическом каркасе (закрепы) согласно "Технологической карте на облицовку фасадов плитами из естественного и искусственного камня". "Проектирование и применение панельных и кирпичных стен с разными видами облицовок"
- Схема ограждений дана как задание. Чертежи и узлы крепления разрабатывает фирма изготовитель.
- Ограждение из стеклянных панелей и комплектующих из нержавеющей стали, матовая поверхность, h=1.2м.
- Ограждение из нержавеющей стали, матовая поверхность, с поручнем d=51x2мм, на стойках d=35x2мм, h=0.9м.

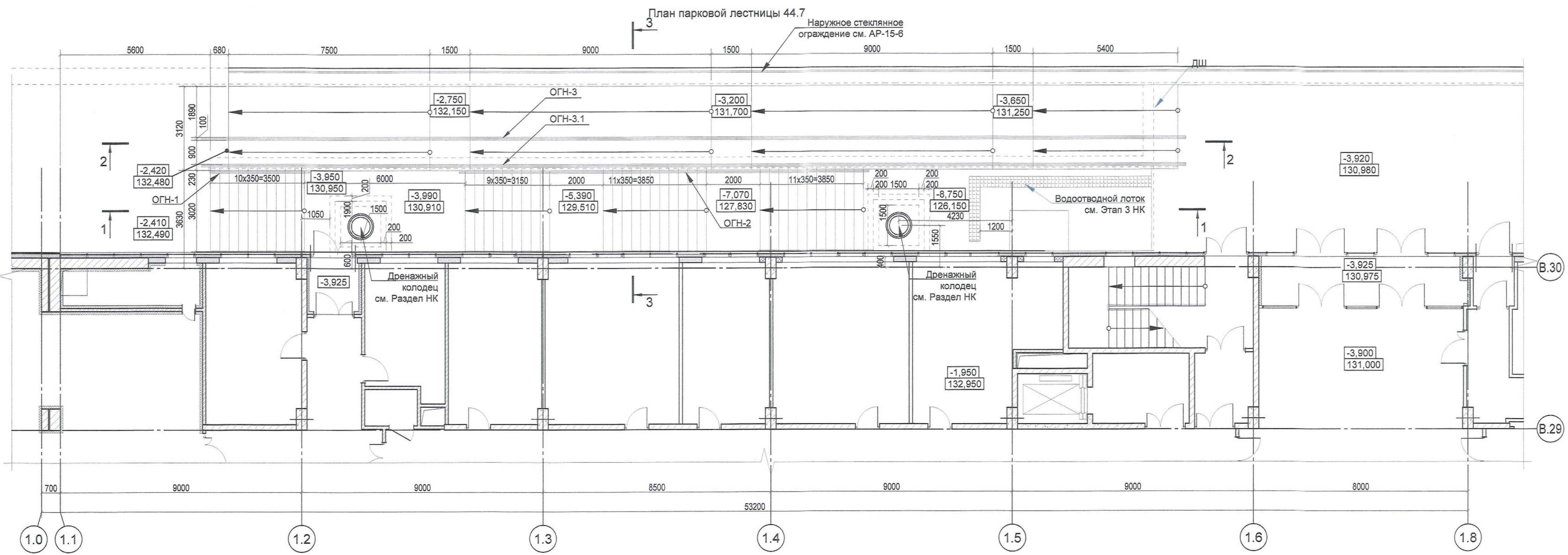
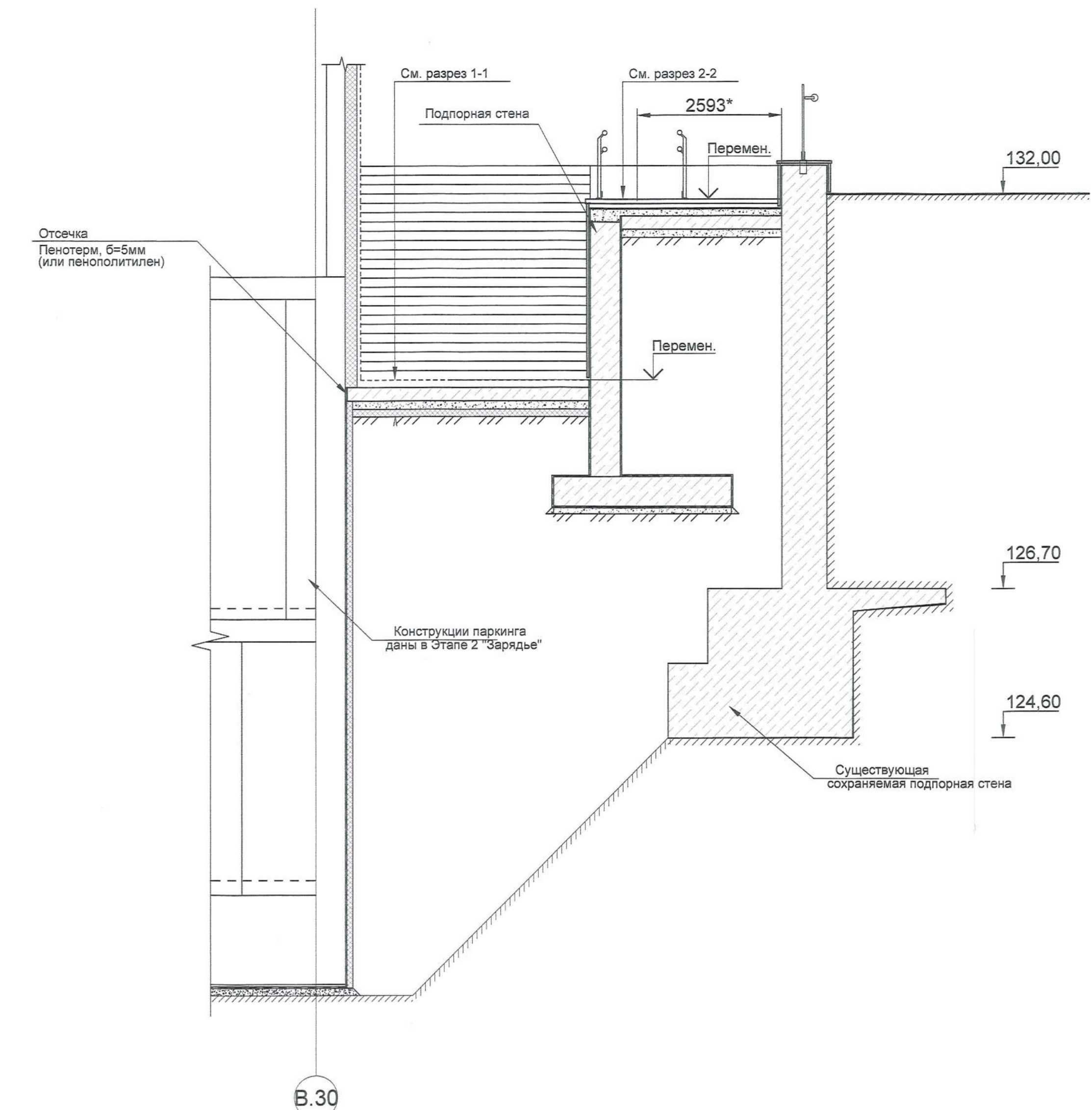
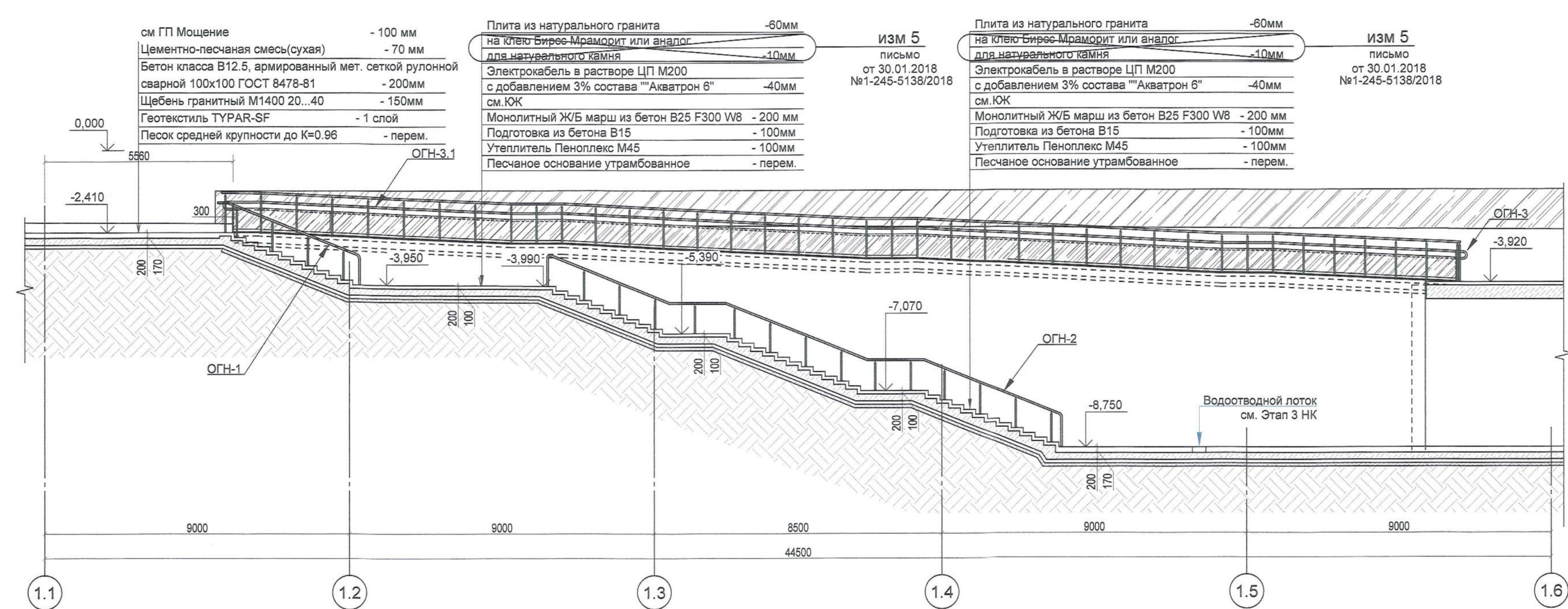
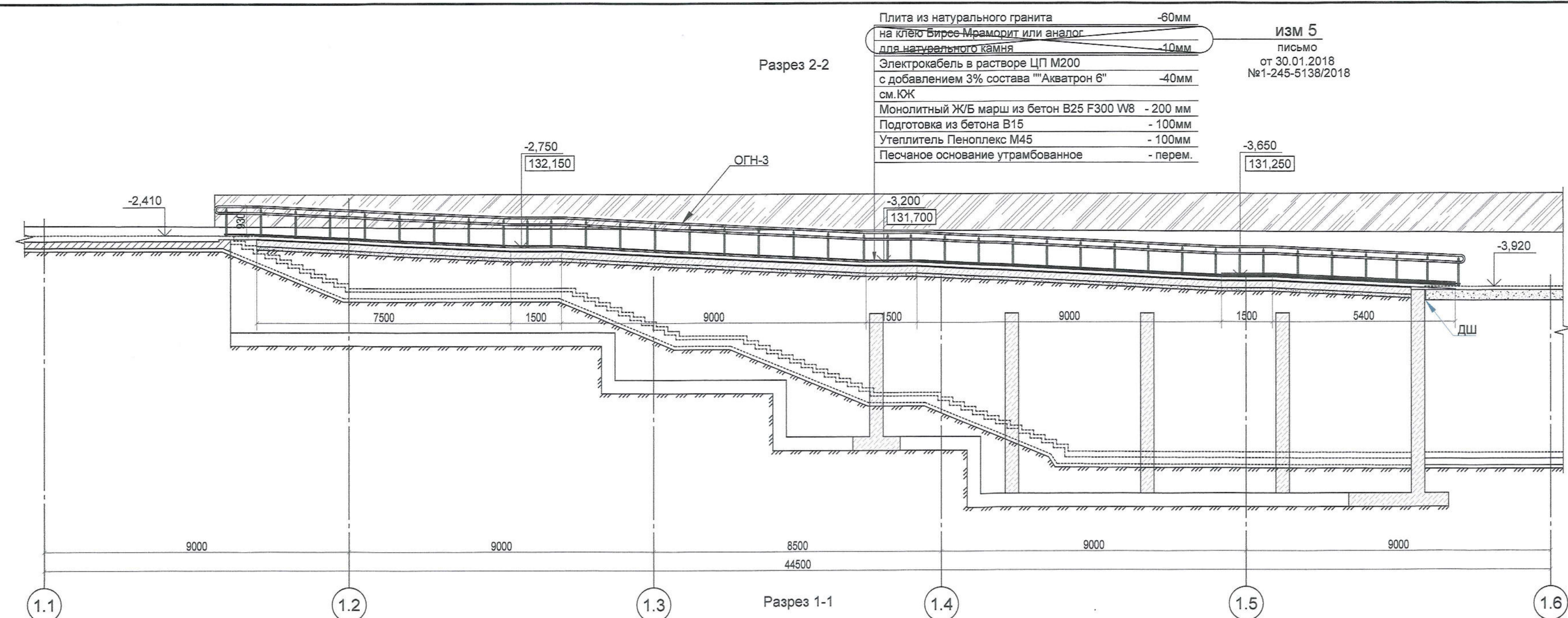
Арх.№ 7510 от 30.08.2016г. 0.000=134.90

№	Зам.	Дата	Содержание	Статус	Лист	Листов
5	зам.	7/31/17				
4	зам.	5/16/17				
3	ноб.	5/17/17				
2	ноб.	5/11/16				
Создание парковой зоны на территории "Зарядье". Этап 3. "Природно-парковый комплекс "парковая зона "Зарядье". ул. Варварка, вл. 6.						
Изм.	Кол.ч.	Лист	№ док.	Подп.	Дата	
Разработал	Скворцова	Лист	№ док.	Подп.	Дата	
Проверил	Згурская	Лист	№ док.	Подп.	Дата	
Зам.нач.мастер	Ефименкова	Лист	№ док.	Подп.	Дата	
Нач.мастер	Легошин	Лист	№ док.	Подп.	Дата	
Гл. констр.	Родиченко	Лист	№ док.	Подп.	Дата	
Н. контр.	Шварцкопа	Лист	№ док.	Подп.	Дата	
Гл. арх.	Асадов	Лист	№ док.	Подп.	Дата	

Архитектурные решения парковых лестниц и пандусов

План парковой лестницы 44.6; Разрез 1-1; Сечение а-а - г-г; Схема ограждения ОГН-1; Развертка А-Б; Схема ограждения, облицовка подпорной стены; Спецификация материалов и изделий

АО "МАХПИ им. академика Полянского"

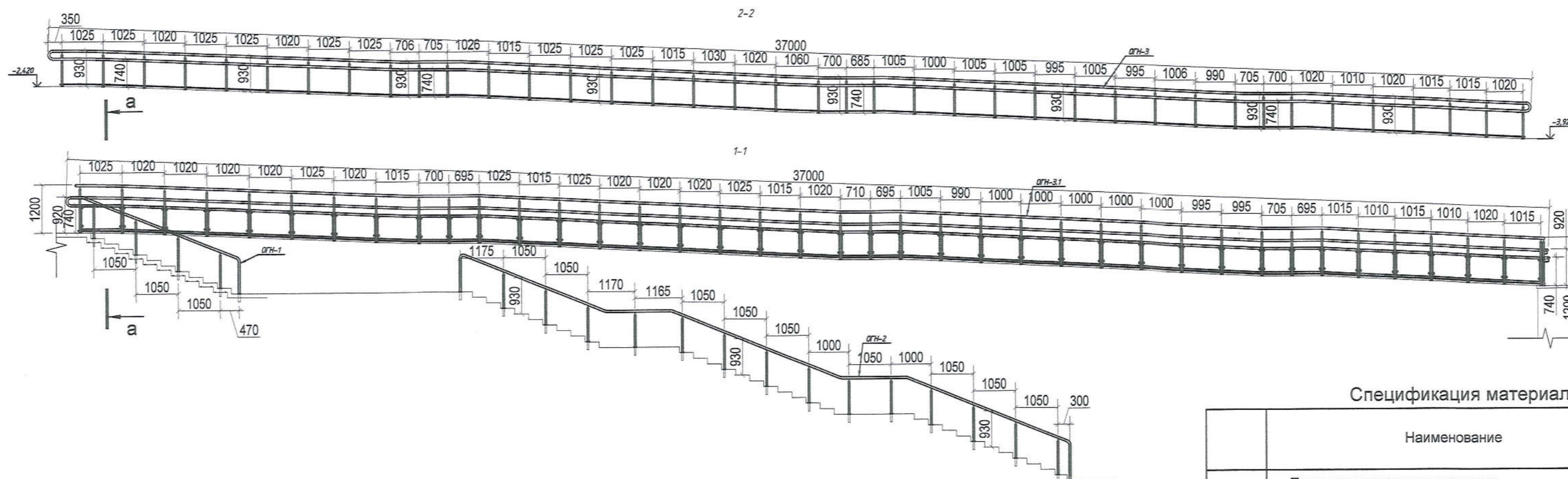


1. Данный лист см.совместно с листом общие данные и листом 10.
2. См.совместно с приложением 1 "РП/340-2017-ПЛ" к Разделу АР-4.
3. Данный лист см.совместно с Архитектурное решение "Медиа-центр".
4. Данный лист см.совместно с Архитектурное решение "Северная галерея" АР-15.
5. Вертикальные, горизонтальные поверхности стен облицованы плитами из натурального гранита на водоизоляционном растворе и металлическом каркасе (закрыты) согласно "Технологической карте на облицовку фасадов плитами из естественного и искусственного камня". "Проектирование и применение панельных и кирпичных стен с разными видами облицовок".

Арх.№ 7510 от 30.08.2016г. 0.000=134.90

5	-	зам.	793/17	2017	Шифр: 143-0415-3П-1/Н Заказчик: АО "Мосинжпроект"	АР-6
3	-	зам.	571/17	2017		
2	-	зам.	511/16	2016		
1	-	нов.	338/16	2016	Создание парковой зоны на территории "Зарядье". Этап 3. "Природно-парковый комплекс "парковая зона "Зарядье". ул. Варварка, вл. 6.	
Изм.	Кол.уч.	Лист	№ док.	Подп.	Дата	Архитектурные решения парковых лестниц и пандусов
Разработал	Скворцова				2017	
Проверил	Згурская				2017	
Зам.нач.мастер.	Ефименкова				2017	
Нач.мастер.	Легошин				2017	
Гл. констр.	Родиченко				2017	План парковой лестницы 44.7; Разрез 1-1 2-2, 3-3.
Н. контр.	Шевырякова				2017	
Гл. арх.	Асадов				2017	
Стадия	Лист	Листов				
Р	9		АО "МАХПИ им. академика Полянского"			

Схема ограждений



Спецификация материалов и изделий*

№	Наименование	Количество	Примечания
1	Плиты из натурального гранита 400x600x60мм	129.76 м ²	пандус
2	Плиты из натурального гранита 380x600x60мм с антискользящей поверхностью	53.01 м ²	ступени
3	Плиты из натурального гранита 80x600x30мм	11.6 м ²	подступенки, боковые стенки площадок
4	Плиты из натурального гранита 400x600x60мм	27.42 м ²	горизонтальные поверхности площадок
5	Плиты из натурального гранита 250x1000x30мм	126.68 м ²	стены
6	Раствор ЦП М200 с добавлением 3% состава "Акватрон 6" - 40мм	348.47 м ²	
7	Раствор ЦП М200 с добавлением 3% состава "Акватрон 6" - 30мм	210.2 м ²	ИЗМ 5 письмо от 30.01.2018 №1-245-5138/2018
8	Клей Бирсс Мраморит или аналог для наружного камня - 10мм	210.2 м ²	
9	Лючок из нержавеющей стали, матовая поверхность, размером 200x200мм, с замком	4 шт	см.ЭМ-7.1изм.4

* уточняется фирмой-изготовителем,
**плиты из натурального гранита с термообработкой,
цвет гранита - светлый(Ral 7035) 40%, средний (Ral 7038) 60%.

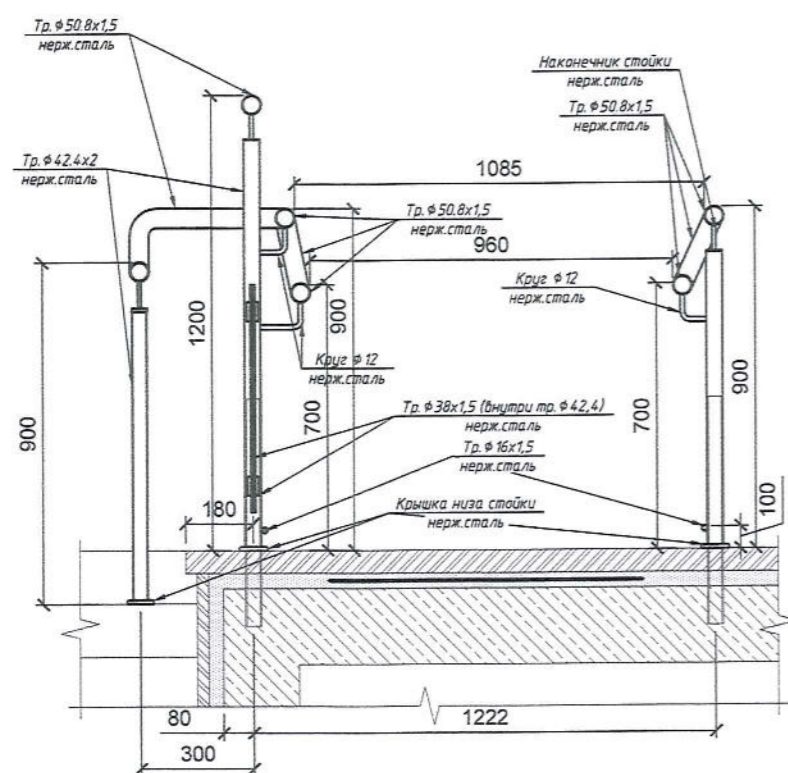
1. Данный лист см.совместно с листом общие данные и листом 9.
2. См. совместно с приложением 1 "РП/340-2017-ПЛ" к Разделу АР-4.
3. Данный лист см.совместно с Архитектурное решение " Медиа-центр " и АР-15.
4. Схема ограждений дана как задание. Чертежи и узлы крепления разрабатывает фирма изготовитель.

Арх.№ 7510 от 30.08.2016г.

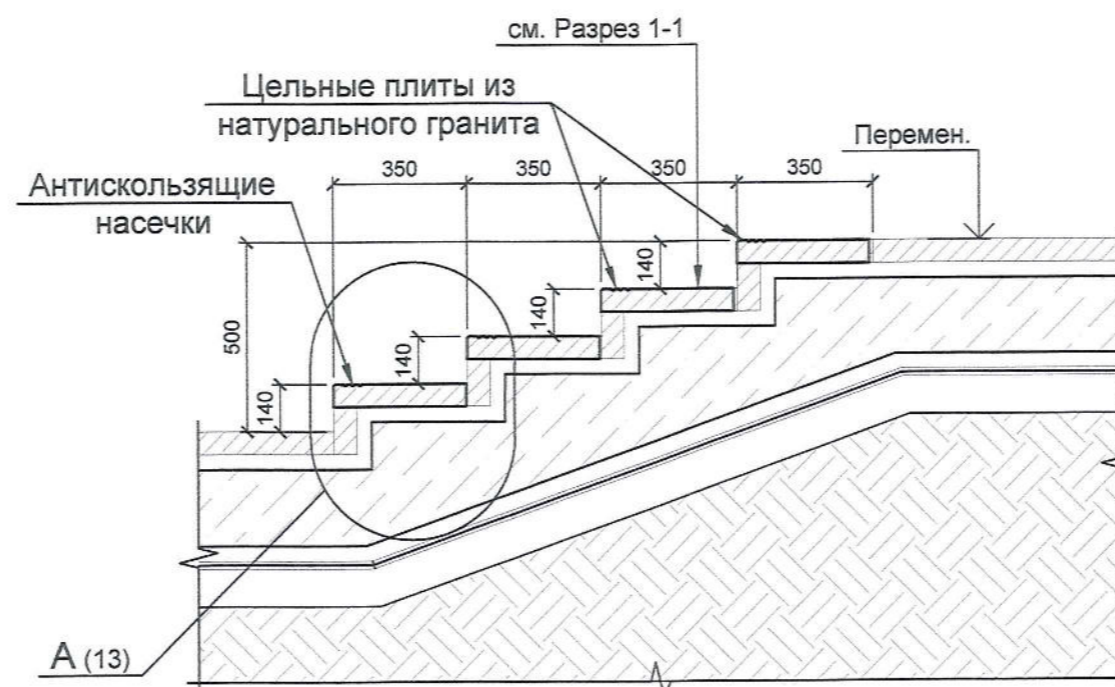
0.000=134.90

5	-	зам.	793/17	2017	Шифр: 143-0415-3П-1/Н Заказчик: АО "Мосинжпроект"	АР-6		
4	-	зам.	576/17	2017				
3	-	зам.	571/17	2017				
2	-	зам.	511/16	2016				
1	-	нов.	338/16	2016				
Изм.	Кол.уч.	Лист	№ док.	Подп.	Дата	Создание парковой зоны на территории "Зарядье". Этап 3. "Природно-парковый комплекс "парковая зона "Зарядье". ул. Варварка, вл. 6.		
Разработал	Скворцова				2017	Архитектурные решения парковых лестниц и пандусов		
Проверил	Згурская				2017			
Зам.нач.м.ст.	Фименкова				2017			
Нач.мастер	Легошин				2017			
Гл. констр.	Родиченко				2017	Облицовка ступеней лестницы; Схема ограждения ОГН-2 - ОГН-3; Сечение а-а		
Н. контр.	Шевыренкова				2017			
Гл. арх.	Асадов				2017			
Спецификация материалов и изделий.						Стадия	Лист	Листов
						Р	10	
						АО "МАХПИ им. академика Полянского"		

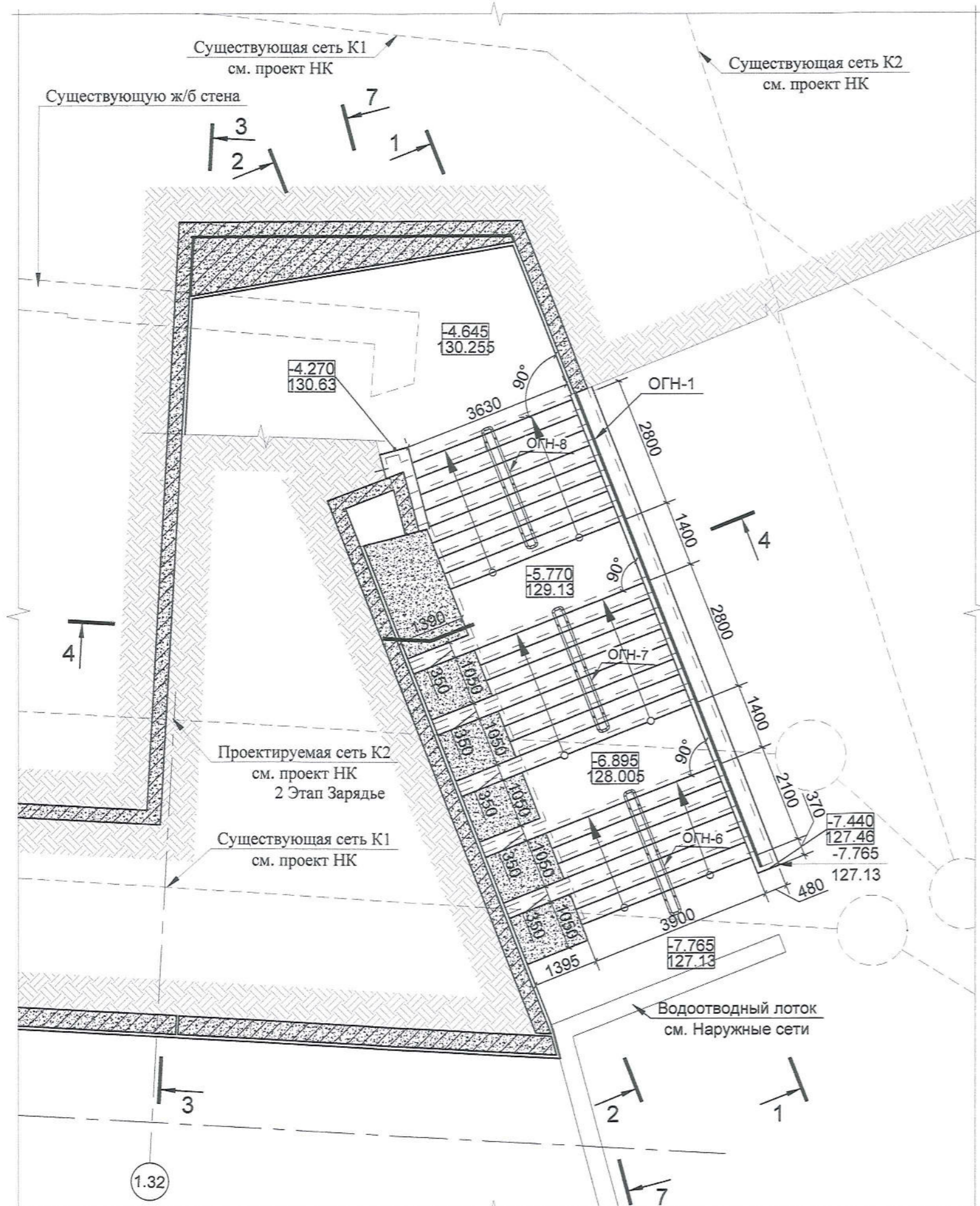
Сечение а-а



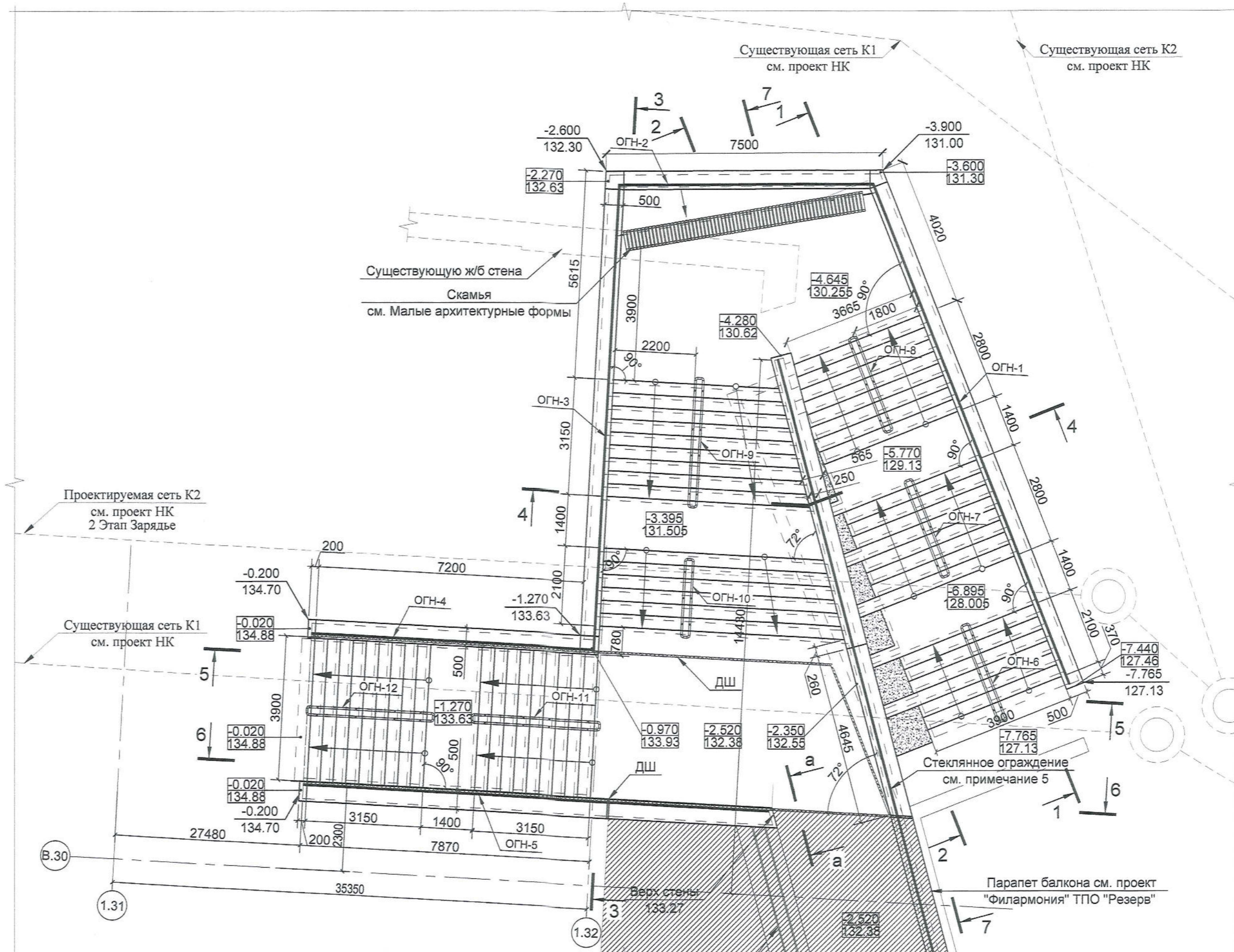
Облицовка ступеней лестницы



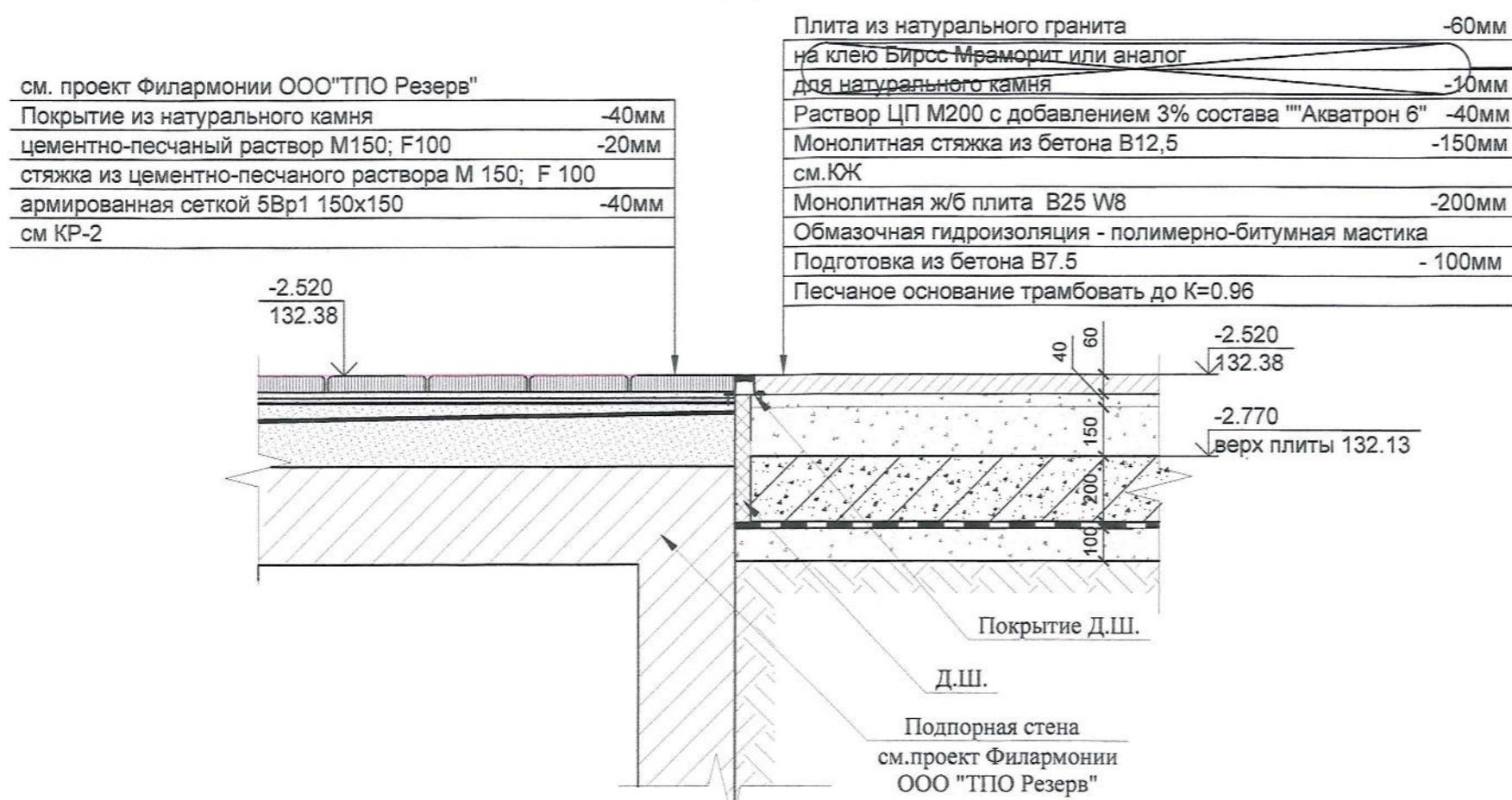
План парковой лестницы 44.8 на отметке 127.13



План парковой лестницы 44.8 на отметке 134.88 М 1:100



Сечение а-а
М 1:20



см. проект Филармонии ООО "ТПО Резерв"	
Покрывтие из натурального камня	-40мм
цементно-песчаный раствор М150; F100	-20мм
стяжка из цементно-песчаного раствора М 150; F 100	-40мм
армированная сеткой 5Вр1 150x150	-40мм
см КР-2	

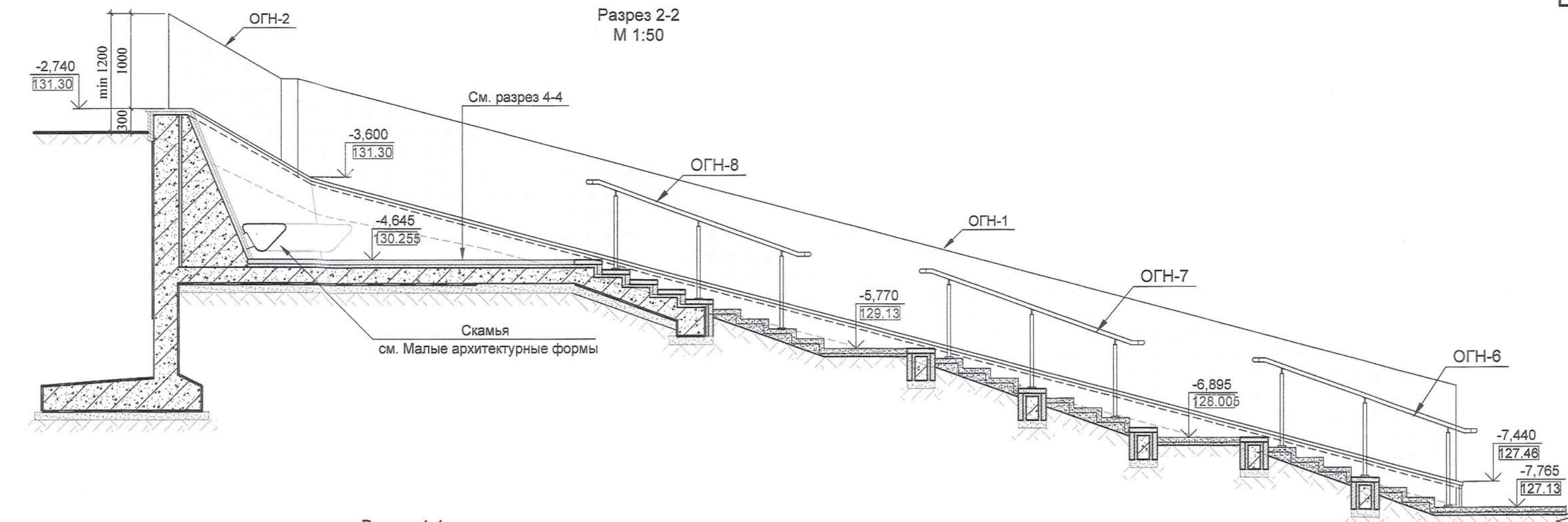
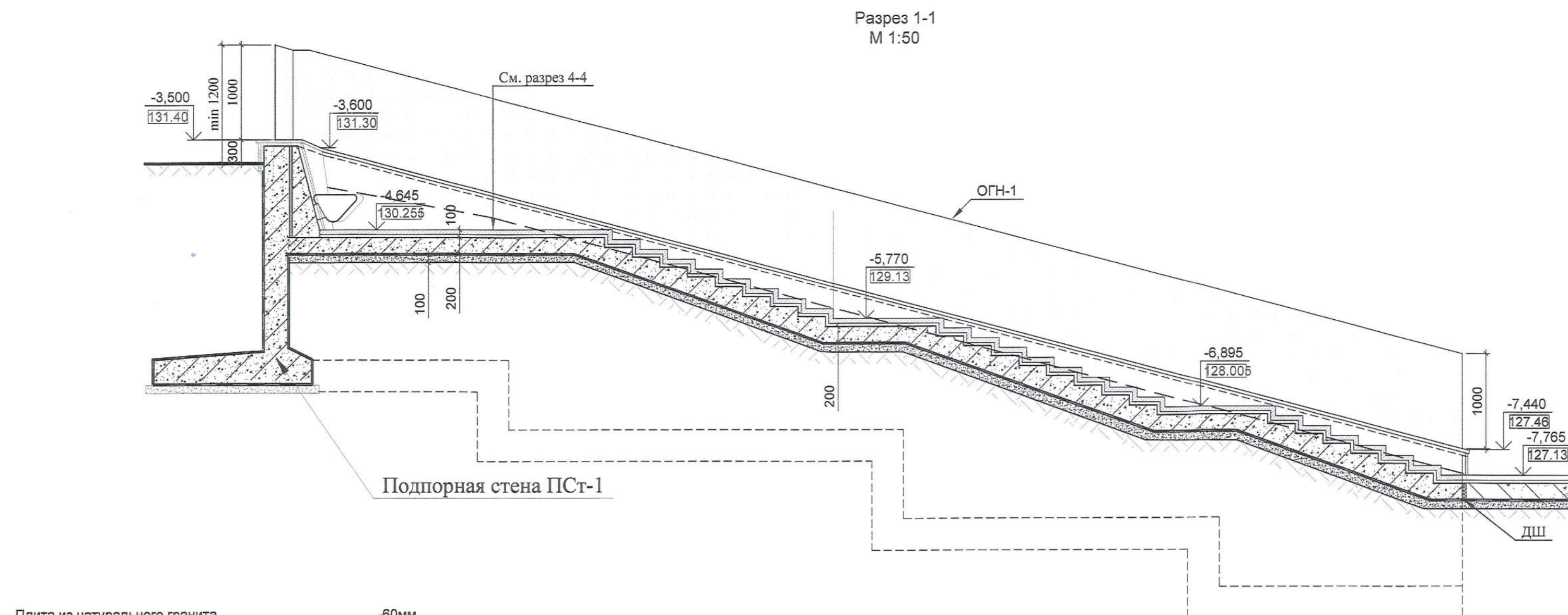
Плита из натурального гранита	-60мм	ИЗМ 5
на клею Бирсс Мраморит или аналог для натурального камня	-10мм	
Раствор ЦП М200 с добавлением 3% состава "Акватрон 6"	-40мм	письмо от 30.01.2018 №1-245-5138/2018
Монолитная стяжка из бетона В12,5	-150мм	
см.КЮК		
Монолитная ж/б плита В25 W8	-200мм	
Обмазочная гидроизоляция - полимерно-битумная мастика		
Подготовка из бетона В7.5	- 100мм	
Песчаное основание трамбовать до К=0.96		

1. Данный лист см.совместно с листом общие данные.
2. См. совместно с приложением 1 "РП/340-2017-ПЛ" к Разделу АР-4.
3. Привязку ступеней лестницы см. Раздел ГП-6 "Разбивочный план осей м1:500"
4. Вертикальные, горизонтальные поверхности стен облицованные плитами из натурального гранита на водоизоляционном растворе и металлическом каркасе (защелки) согласно "Технологической карте на облицовку фасадов плитами из естественного и искусственного камня". "Проектирование и применение панельных и кирпичных стен с разными видами облицовок".
5. Схема ограждений см. лист.
6. Отделку фасада парапета балкона и ограждение см. проект ТПО "Резерв" "Концертный зал филармонической музыки на 1500 посадочных мест."

Арх.№ 7510 от 30.08.2016г.

0.000=134.90

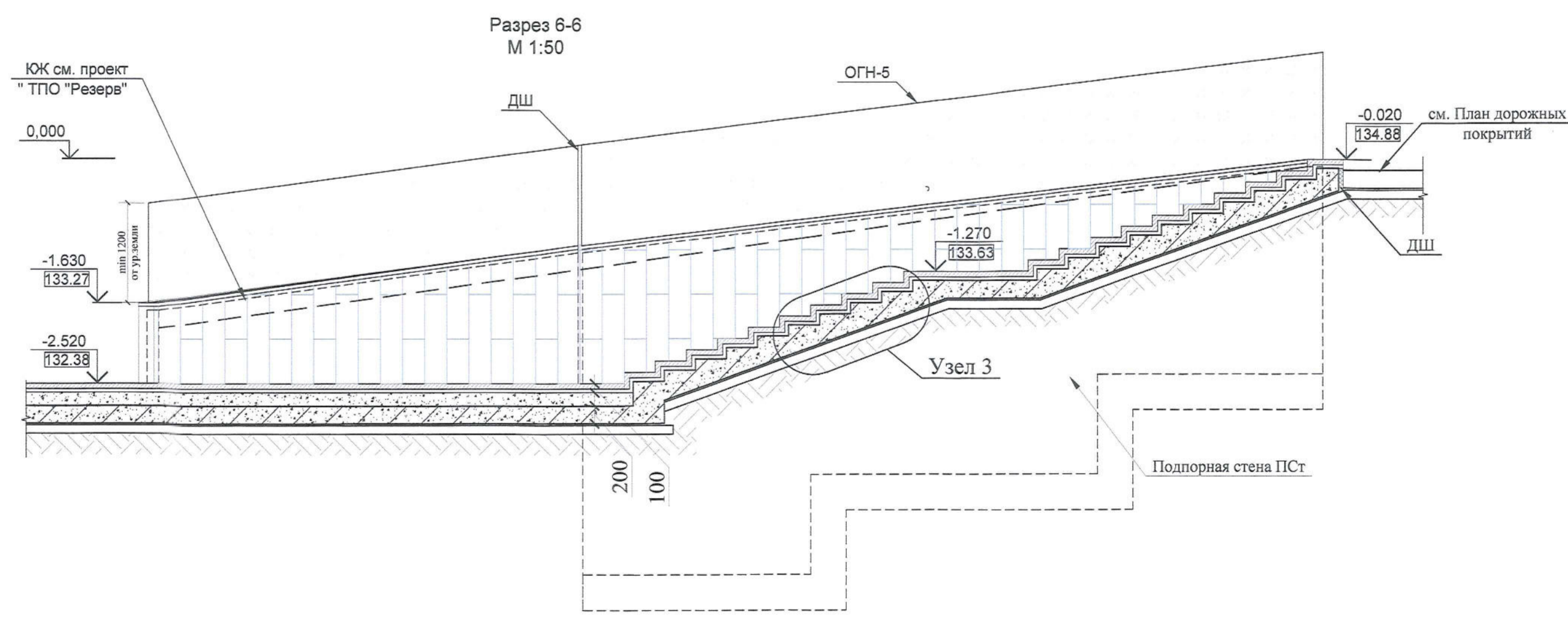
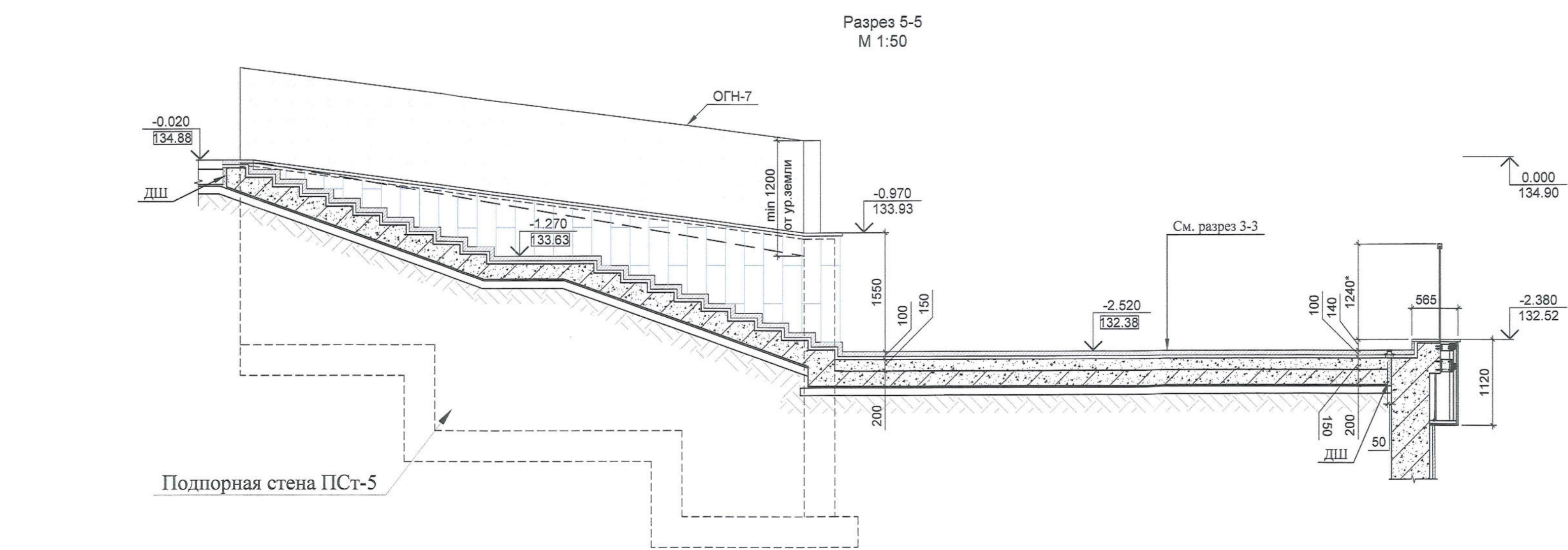
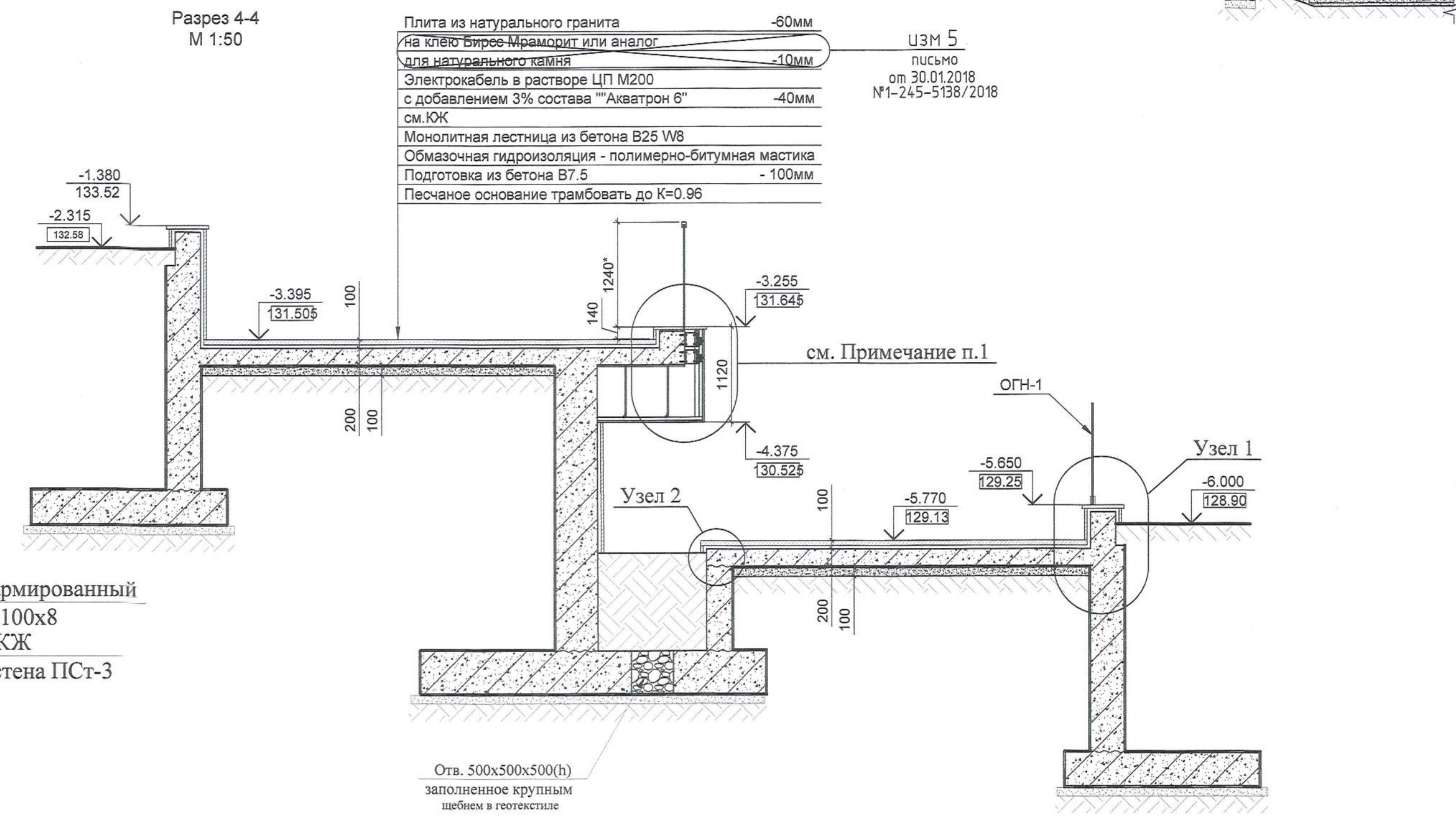
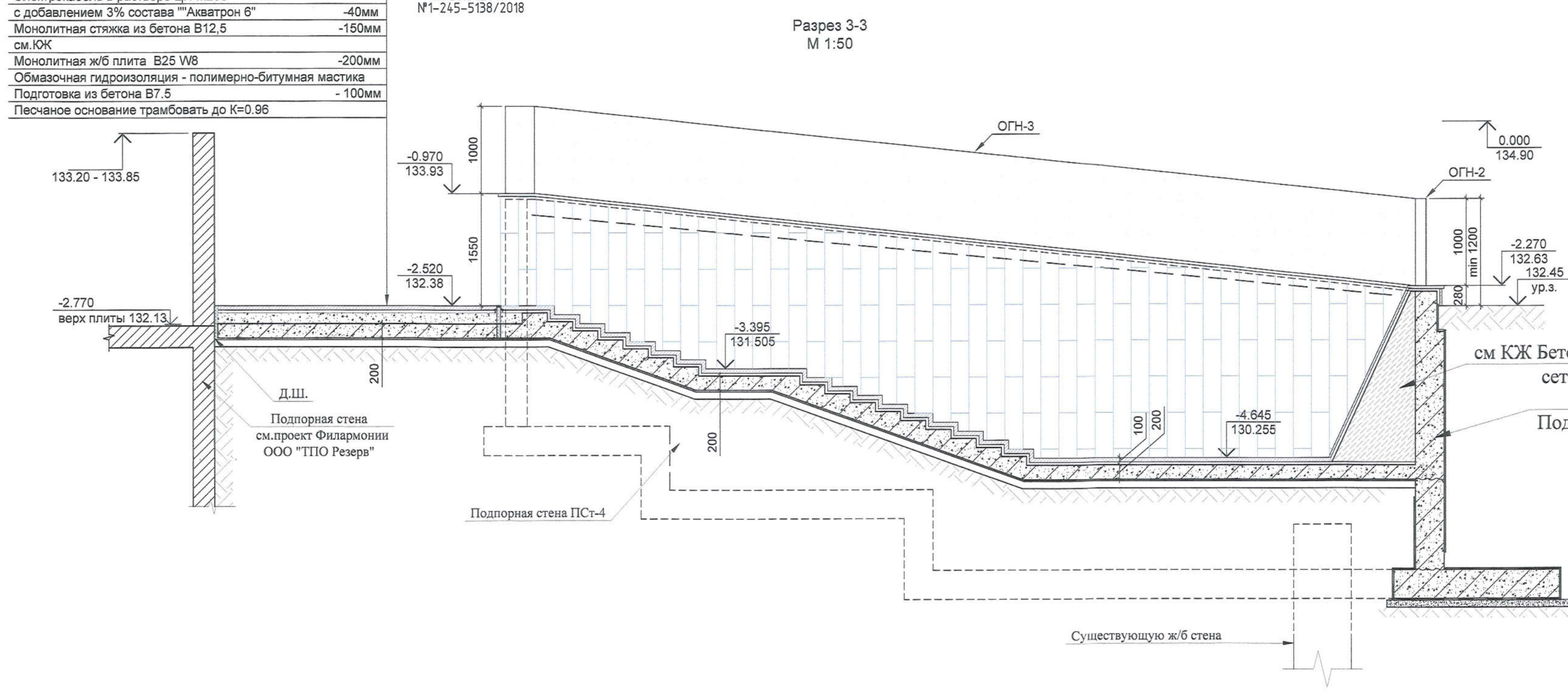
5	-	зам.	793/17	2017	Шифр: 143-0415-3П-1/Н Заказчик: АО "Мосинжпроект"	АР-6	
3	-	ноб.	57/17	2017			
2	-	ноб.	511/16	2016	Создание парковой зоны на территории "Зарядье". Этап 3. "Природно-парковый комплекс "парковая зона "Зарядье". ул. Варварка, вл. 6.		
Разработал	Скворцова			2017	Архитектурные решения парковых лестниц и пандусов	Р	
Проверил	Згурская			2017			Лист
Зам.нач.маст	Ефименкова			2017			
Нач.мастер	Легошин			2017	Листов		
Гл. констр.	Родиченко			2017		АО "МАХПИ им. академика Полянского"	
Н. констр.	Шевыренкова			2017			
Гл. арх.	Асадов			2017			



Плита из натурального гранита -60мм
 на клею Бирок-Мраморит или аналог
 для натурального камня -10мм
 Электрокабель в растворе ЦП М200 с добавлением 3% состава "Акватрон 6" -40мм
 Монолитная стяжка из бетона В12,5 -150мм см. ЮК
 Монолитная ж/б плита В25 W8 -200мм
 Обмазочная гидроизоляция - полимерно-битумная мастика
 Подготовка из бетона В7,5 -100мм
 Песчаное основание трамбовать до K=0.96

УЗМ 5
 письмо от 30.01.2018 №1-245-5138/2018

Плита из натурального гранита -60мм
 на клею Бирок-Мраморит или аналог для натурального камня -10мм
 Электрокабель в растворе ЦП М200 с добавлением 3% состава "Акватрон 6" -40мм см. ЮК
 Монолитная лестница из бетона В25 W8
 Обмазочная гидроизоляция - полимерно-битумная мастика
 Подготовка из бетона В7,5 -100мм
 Песчаное основание трамбовать до K=0.96

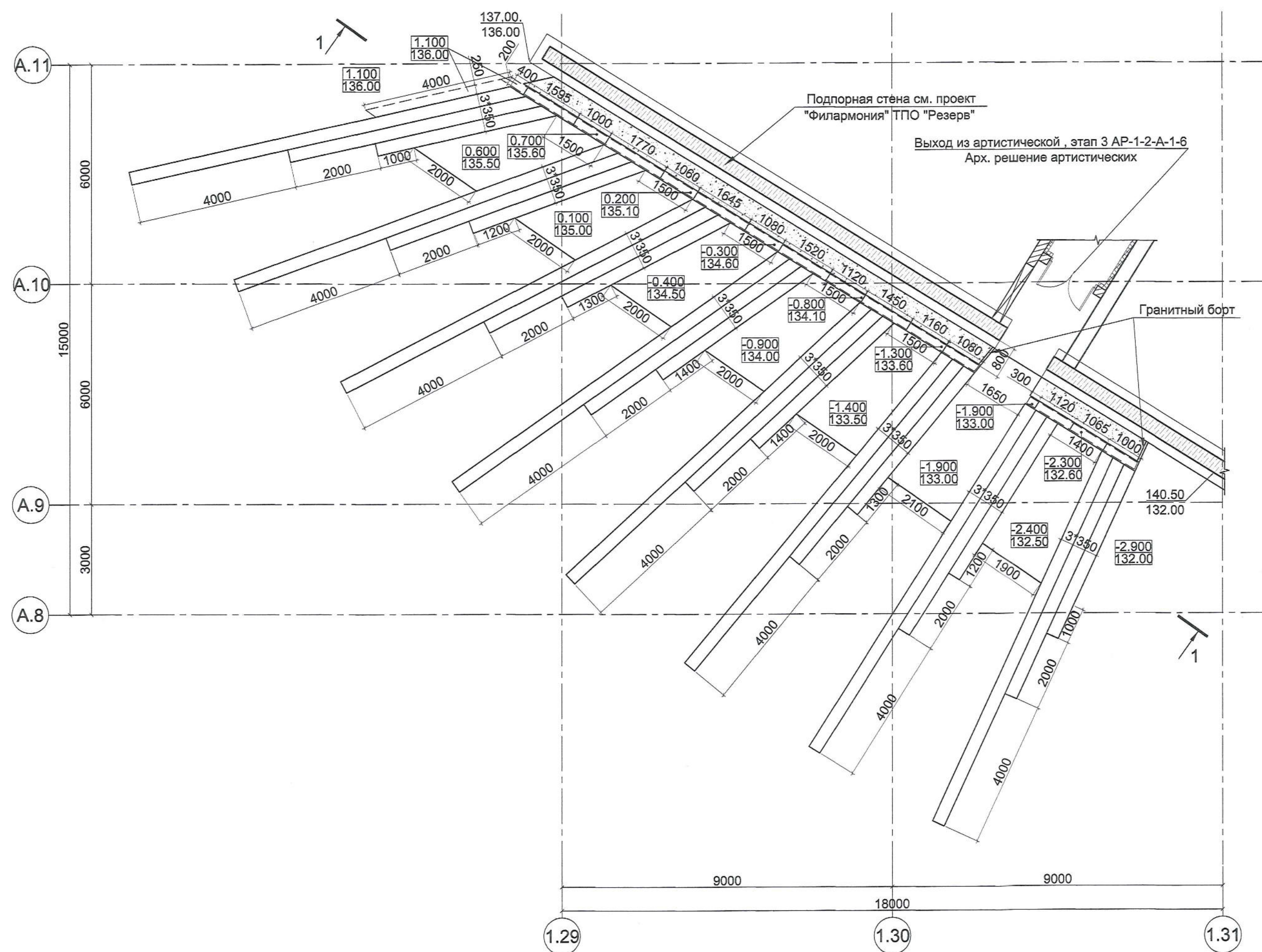


1. Отделку фасада парапета балкона и ограждение см. проект ТПО "Резерв" "Концертный зал филармонической музыки на 1500 посадочных мест."
2. См. совместно с приложением 1 "РП/340-2017-ПЛ" к Разделу АР-4.

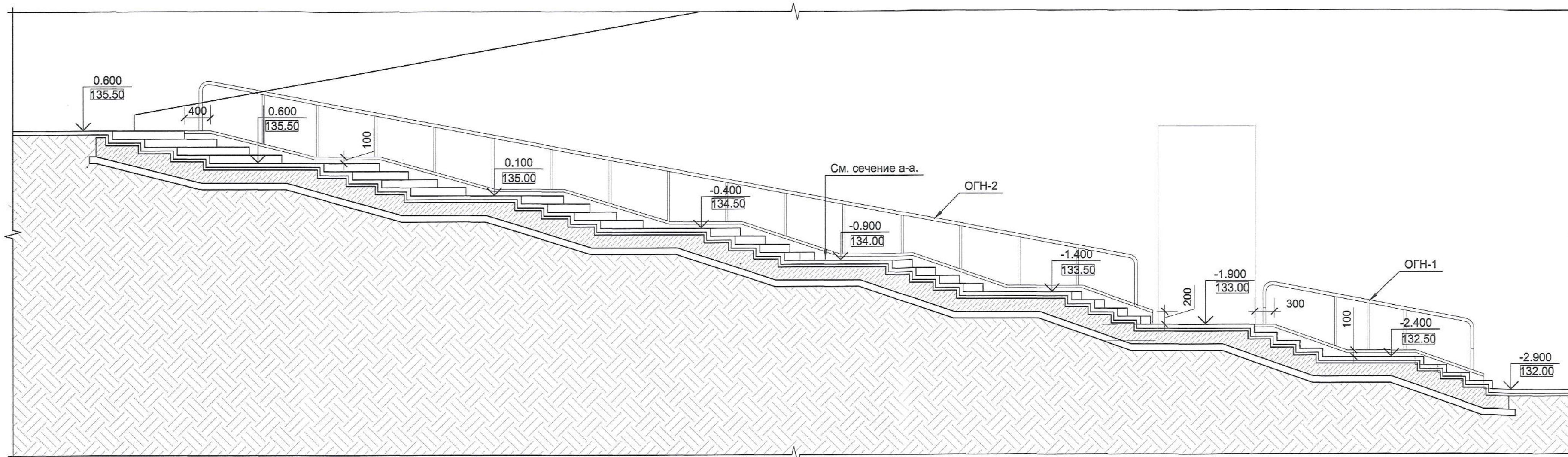
Арх. № 7510 от 30.08.2016г. 0.000=134.90

5	-	зам.	793/17	2017	Шифр: 143-0415-ЗП-1/Н	АР-6	
3	-	ноб.	517/17	2017	Заказчик: АО "Мосинжпроект"		
2	-	ноб.	511/16	2016	Создание парковой зоны на территории "Зарядье".		
Этап 3. "Природно-парковый комплекс "парковая зона "Зарядье". ул. Варварка, вл. 6.							
Разработал	Скворцова	2017	Архитектурные решения парковых лестниц и пандусов				Студия
Проверил	Згурская	2017	Р				Лист
Зам.нач.мастер	Ефименкова	2017	12.1				Листоб.
Нач.мастер	Легошин	2017	АО "МАХПИ				
Гл. констр.	Родиченко	2017	им. академика Полянского"				
Н. контр.	Шевыренкова	2017	Разрезы 1-1 - 6-6.				
Гл. арх.	Асадов	2017					

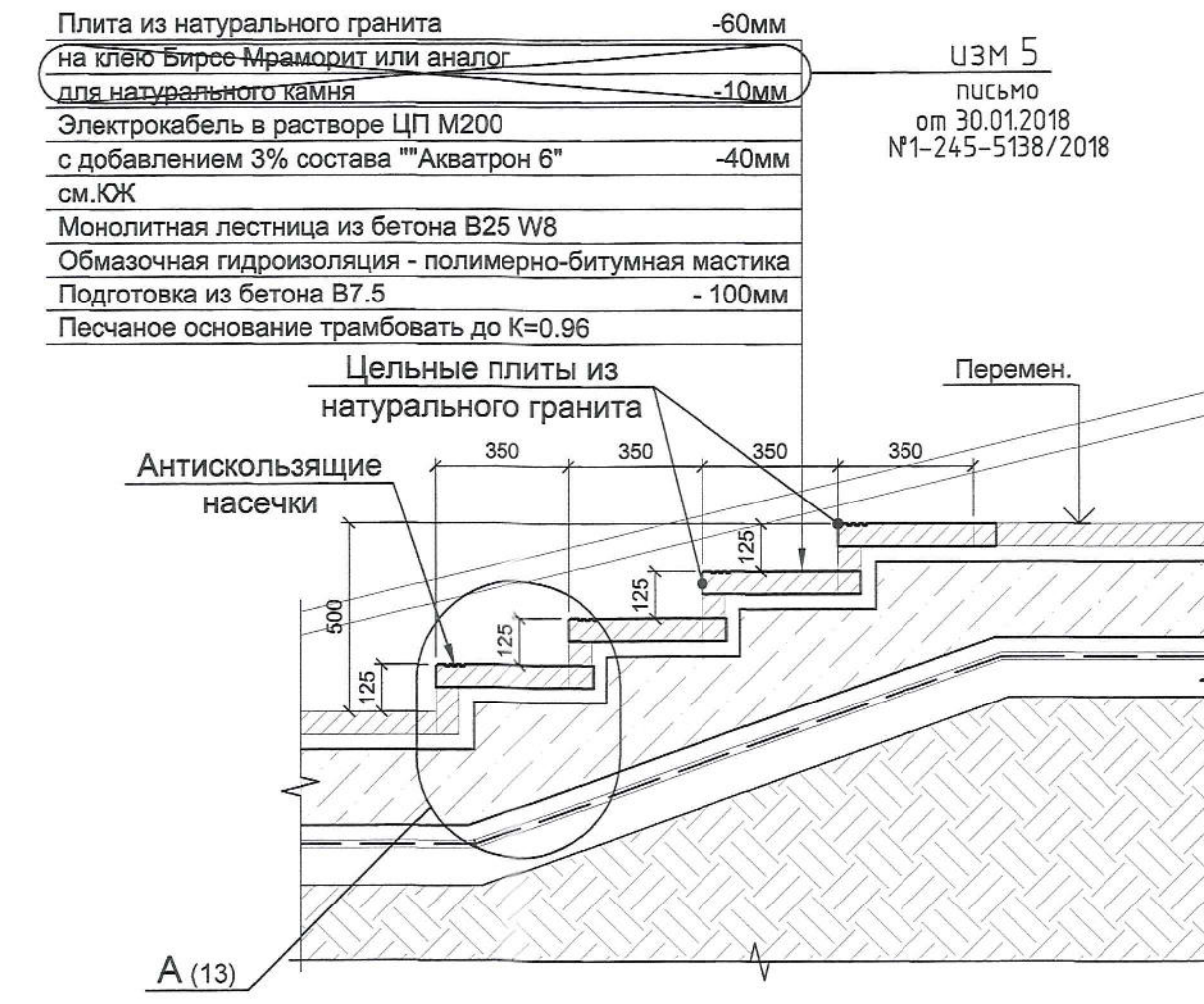
План парковой лестницы 44.9



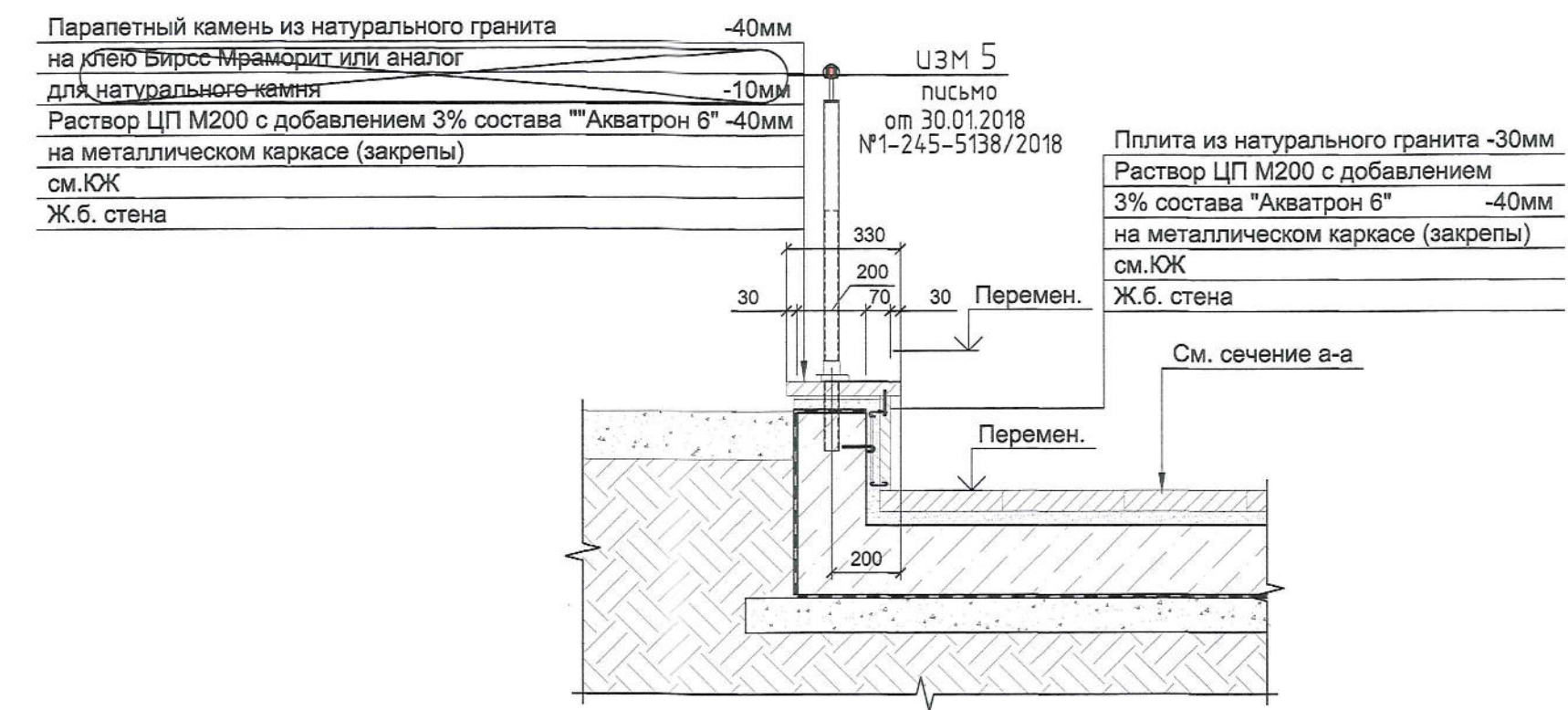
Разрез 1-1
M1:50



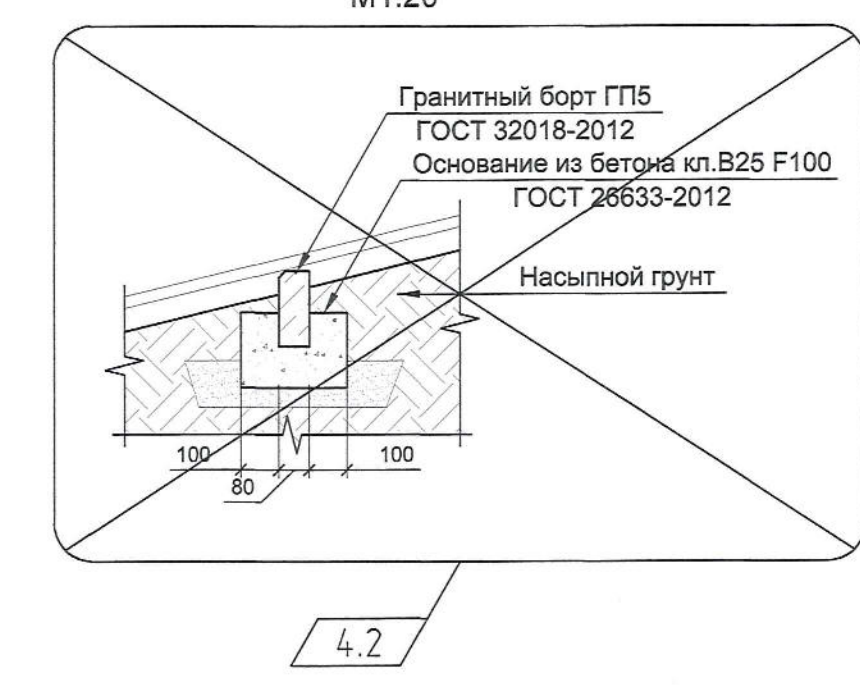
Сечение а_а
M1:20



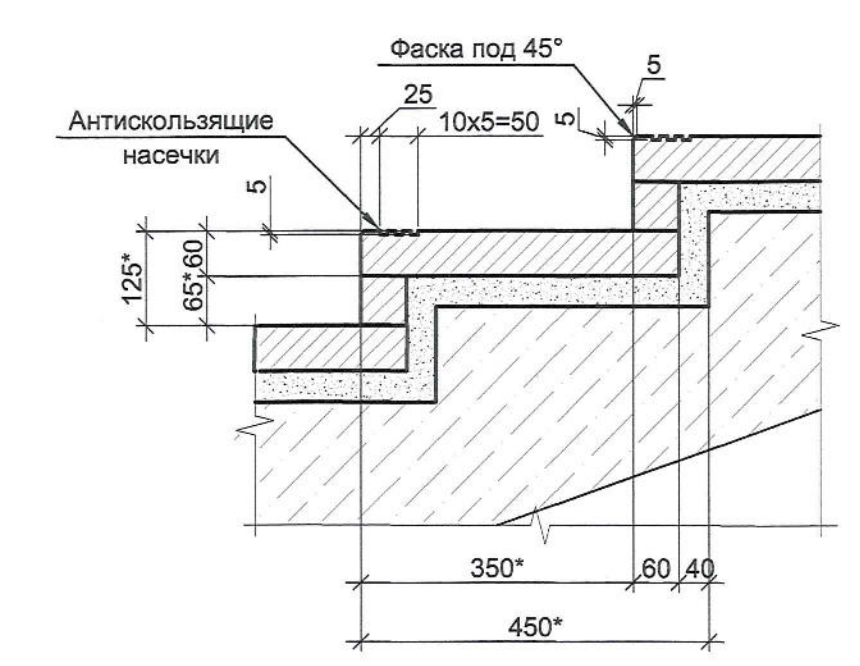
Сечение б_б
M1:20



Сечение в_в
M1:20



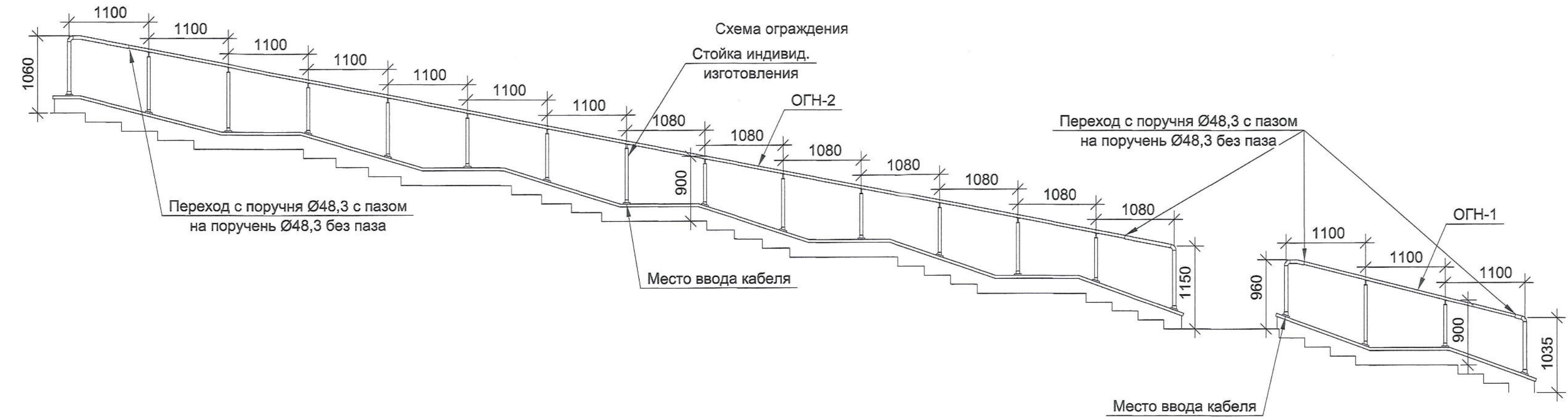
Узел А
M1:10



Спецификация материалов и изделий*

№	Наименование	Количество	Примечания
1	Плиты из натурального гранита 330x1000x40мм	6.98 м²	горизонтальные поверхности стен
2	Плиты из натурального гранита 400x600x30мм	4.69 м²	вертикальные поверхности стен
3	Плиты из натурального гранита 380x1000x60мм с антискользящей поверхностью	81.23 м²	ступени
4	Плиты из натурального гранита 65x1000x30мм	23.23 м²	подступенки + боковые поверхности
5	Плиты из натурального гранита 400x600x60мм	42.92 м²	горизонтальные поверхности площадок
6	Раствор ЦП М200 с добавлением 3% состава "Акватрон 6" - 40мм	159.05 м²	
7	Раствор ЦП М200 с добавлением 3% состава "Акватрон 6" - 30мм	131.13 м²	УЗМ 5 письмо от 30.01.2018 №1-245-5138/2018
8	Клей Бирсе-Мраморит или аналог для натурального камня 10мм	131.13 м²	
9	Гранитный борт толщиной 60мм	1.6 п.м.	Торцовка пазух у фасада
10	Основание из бетона кл. В25 F100 ГОСТ 26633-2012	0.3 м³	
11	Лючок из нержавеющей стали, матовая поверхность, размером 200x200мм, с замком	1 шт.	см.ЭМ-7.1изм.4

* уточняется фирмой-изготовителем.
**плиты из натурального гранита с термообработкой, цвет гранита - светлый(Ral 7035) 40%, средний (Ral 7038) 60%.



1. Данный лист см.совместно с листом общие данные.
2. См.совместно с приложением 1 "РП/340-2017-ПЛ" к Разделу АР-4.
3. Привязку ступеней лестницы см. Раздел ГП-6 "Разбивочный план осей м1:500".
4. Вертикальные, горизонтальные поверхности стен облицованы плитами из натурального гранита на водоизоляционном растворе и металлическом каркасе (защелки) согласно "Технологической карте на облицовку фасадов плитами из естественного и искусственного камня". "Проектирование и изготовление панельных и кирпичных стен с разными видами облицовки"
5. Схема ограждений дана как задание. Чертежи и узлы крепления разрабатывает фирма изготовитель.

Арх.№ 7510 от 30.08.2016г.

№	Должность	Имя	Дата	Подпись
7	зам.	639/18	2018	
5	зам.	793/17	2017	
4	зам.	576/17	2017	
3	зам.	57/17	2017	
2	ноб.	57/16	2016	
Изм.	№	Лист	№	Дата
Разработал	Скворцова			2017
Проверил	Згурская			2017
Зам.нач.м.ст.	Ефименкова			2017
Нач.мастер	Легошин			2017
Гл. констр.	Родиченко			2017
Н. контр.	Шевыренкова			2017
Гл. арх.	Асадов			2017

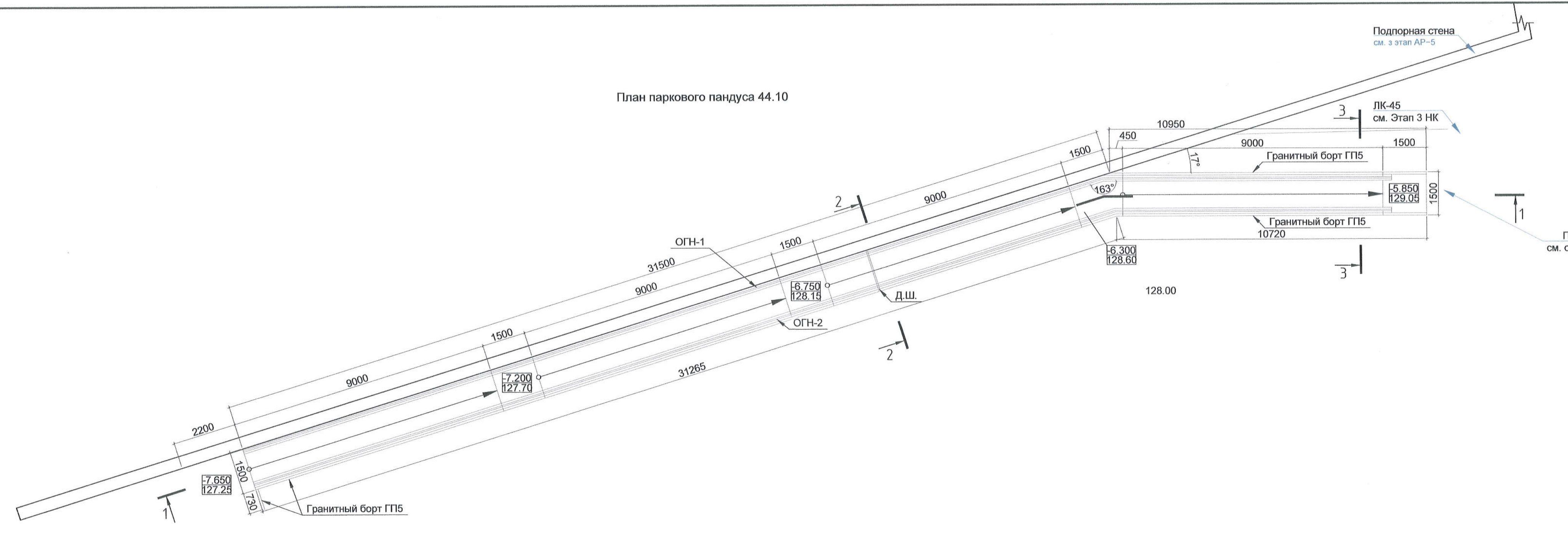
Шифр: 143-0415-3П-1/Н
Заказчик: АО "Мосинжпроект"

Создание парковой зоны на территории "Зарядье".
Этап 3. "Природно-парковый комплекс "парковая зона "Зарядье".
ул. Варварка, вл. 6.

Стадия	Лист	Листов
Р	13	

АО "МАХТИ им. академика Полянского"

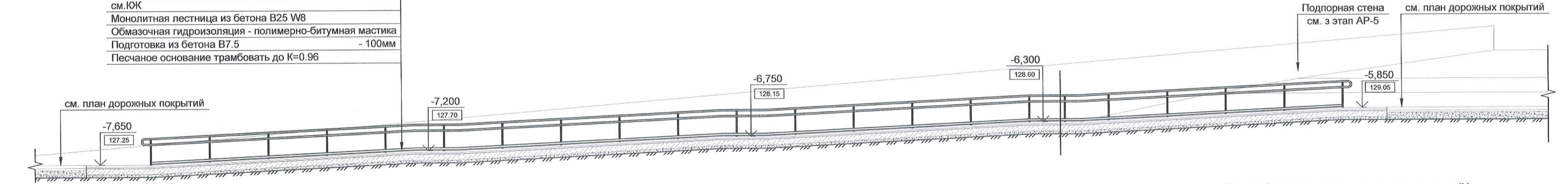
План паркового пандуса 44.10



УЗМ 5
письмо
от 30.01.2018
№1-245-5138/2018

Плита из натурального гранита	-60мм
на клей Бирс Мраморит или аналог для натурального камня	-10мм
Электрокабель в растворе ЦП М200 с добавлением 3% состава "Акватрон 6"	-40мм
см. ЮК	
Монолитная лестница из бетона В25 W8	
Обмазочная гидроизоляция - полимерно-битумная мастика	
Подготовка из бетона В7.5	-100мм
Песчаное основание трамбовать до K=0.96	

Разрез 1-1

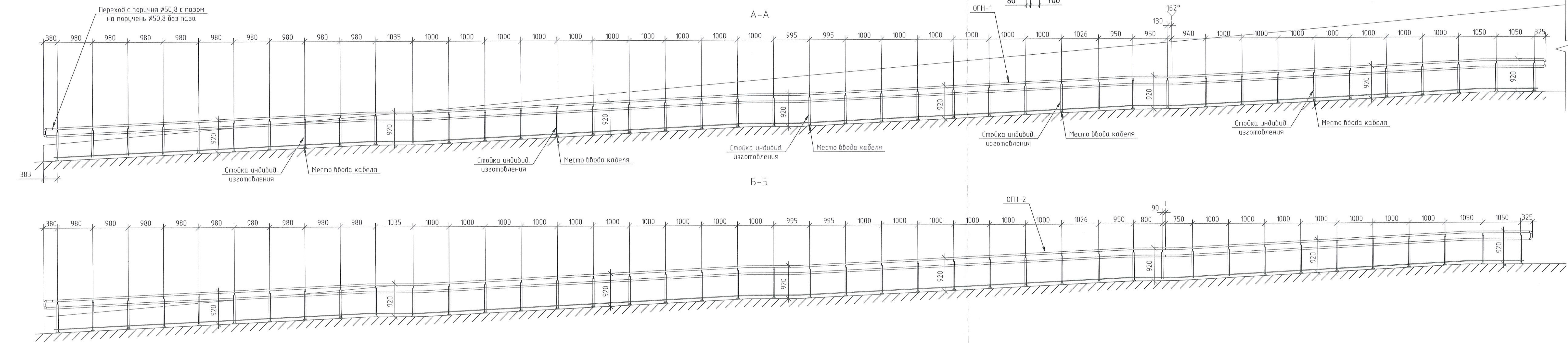


Спецификация материалов и изделий*

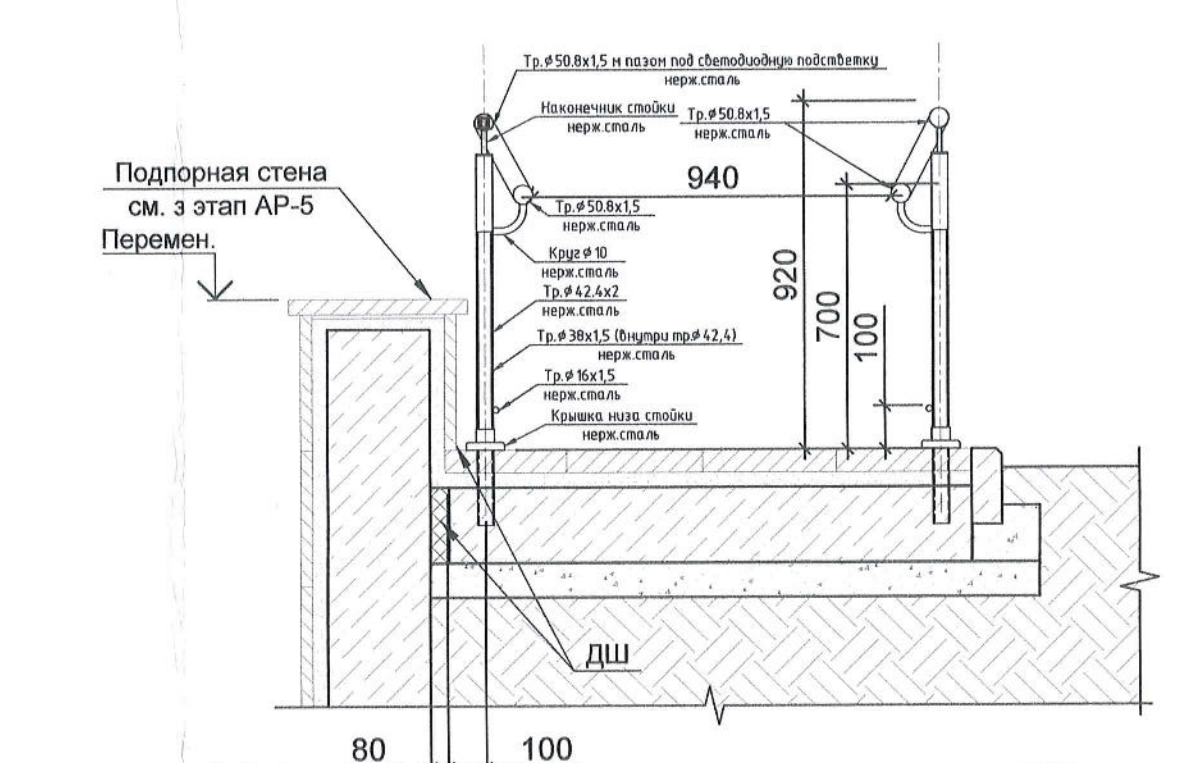
№	Наименование	Количество	Примечания
1	Плиты из натурального гранита 400x600x60мм	67 м²	пандус
2	Раствор ЦП М200 с добавлением 3% состава "Акватрон 6" - 30мм	67 м²	
3	Клей Бирс Мраморит или аналог для натурального камня - 10мм	67 м²	УЗМ 5 письмо от 30.01.2018 №1-245-5138/2018
4	Гранитный борт ГП5 ГОСТ 32018-2012	54.4 п.м.	
5	Основание из бетона кл. В25 F100 ГОСТ 28633-2012	2.83 м³	

* уточняется фирмой-изготовителем, **плиты из натурального гранита с термообработкой, цвет гранита - светлый (Rai 7035) 40%, средний (Rai 7038) 60%.

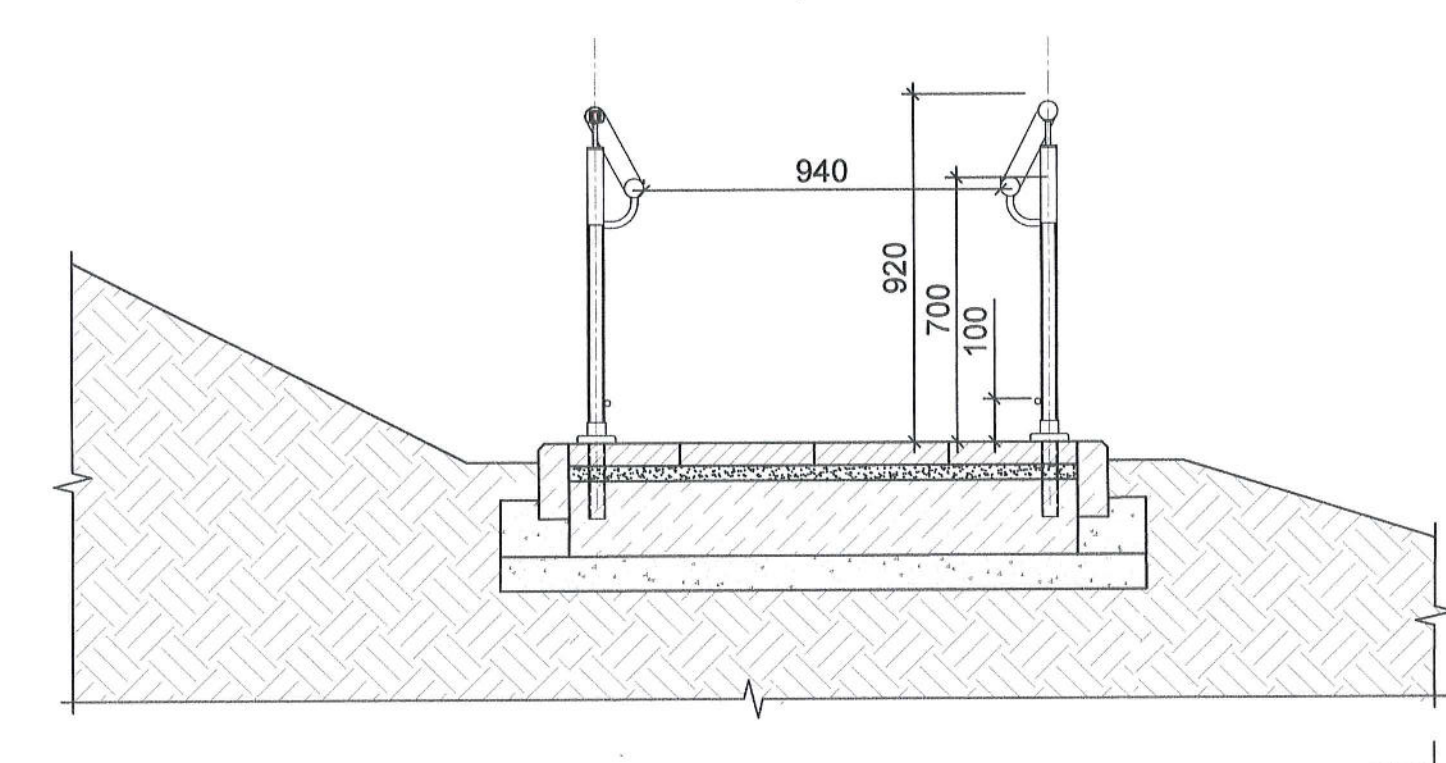
Схема ограждения ОGN-1(ОGN-2)



Разрез 2-2



Разрез 3-3



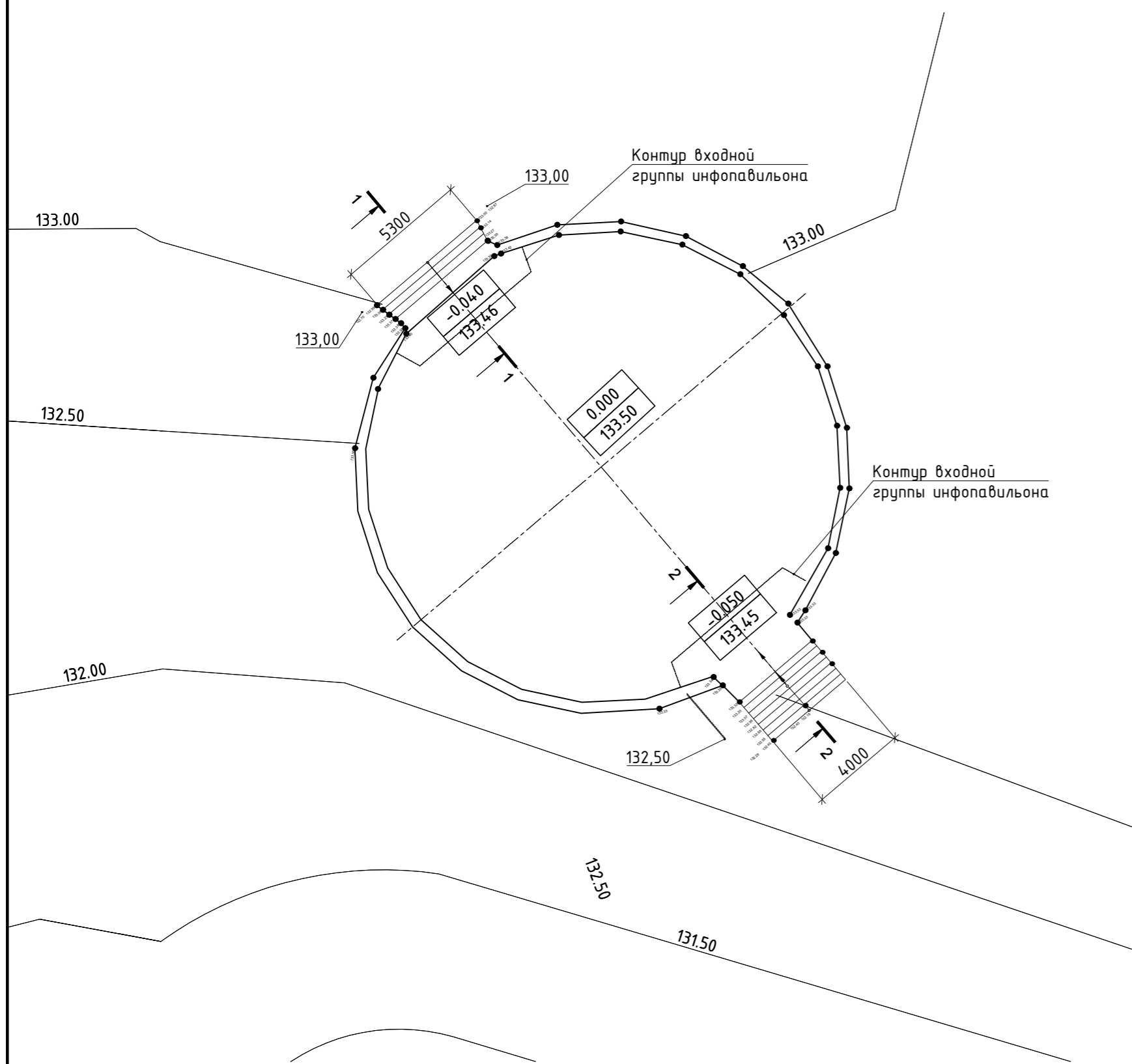
1. Данный лист см.совместно с листом общие данные.
2. См. совместно с приложением 1 "РП/340-2017-ПП" к Разделу АР-4.
3. Данный лист см.совместно с разделом третьего этапа АР-5 "Архитектурные решения подпорных стен и ограждений кровли".
4. Привязку ступеней лестницы см. Раздел ГП-6 "Разбивочный план осей м1:500".
5. Вертикальные, горизонтальные поверхности стен облицованы плитами из натурального гранита на водоизоляционном растворе и металлическом каркасе (закрыты) согласно "Технологической карте на облицовку фасадов плитами из естественного и искусственного камня". "Проектирование и применение панельных и кирпичных стен с разными видами облицовок"
6. Схема ограждений дана как задание. Чертежи и узлы крепления разрабатывает фирма изготовитель.
7. Покрытие пешеходных дорожек, тротуаров и пандусов должно быть из твердых материалов, ровным, шероховатым, без зазоров, не создающим вибрацию при движении, а также предотвращающим скольжение, т.е. сохраняющим крепкое сцепление подошвы обуви, опор вспомогательных средств хождения и колес кресла-коляски при сырости и снеге.
8. Покрытие из бетонных плит должно иметь толщину швов между плитами не более 0,015 м. Покрытие из рыхлых материалов, в том числе песка и гравия, не допускается.

Арх.№ 7510 от 30.08.2016г. 0,000=134.90

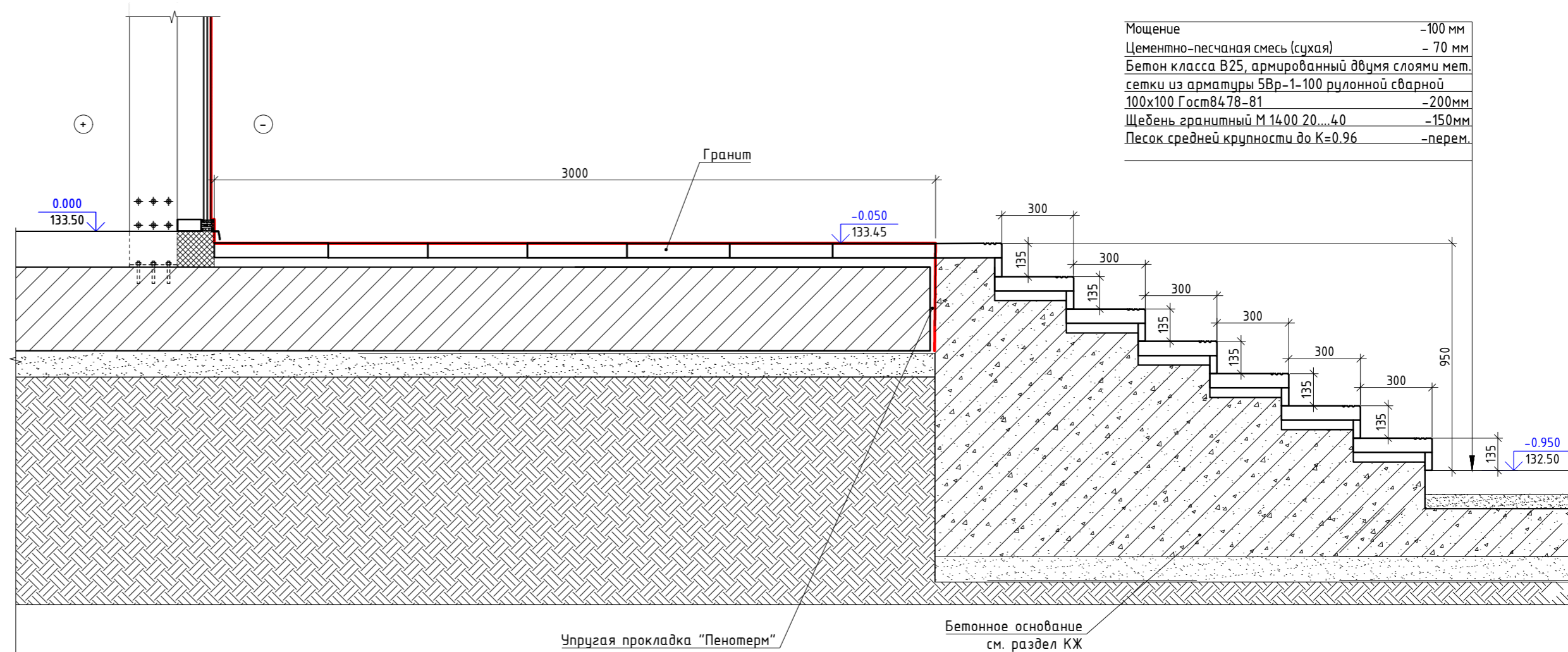
5	зам.	793/17	2017	Шифр: 143-0415-3П-1/11 Заказчик: АО "Мосинжпроект"	АР-6	
4	зам.	576/17	2017			
3	зам.	571/17	2017			
2	зам.	571/16	2016			
1	ноб.	338/16	2016			
Изм.	Км.ин.	Лист	№ док.	Подп.	Дата	Создание парковой зоны на территории "Зарядье". Этап 3. "Природно-парковый комплекс "парковая зона "Зарядье". ул. Варварка, вл. 6.
Разработал	Скворцова	2017				
Проверил	Згурская	2017				Архитектурные решения парковых лестниц и пандусов
Зам.нач.маст.	Ефименкова	2017				
Нач.мастер	Легошин	2017				План паркового пандуса 44.10; Разрез 1-1, 2-2, 3-3; Схема ограждения ОGN-1; Спецификация материалов и изделий.
Гл. констр.	Родиченко	2017				
Н. контр.	Шевыренкова	2017				АО "МАХПИ им. академика Полянского"
Гл. арх.	Асадов	2017				

№ п/п, дата, автор, исполнитель, проверенный, согласованный, дата, подпись, должность, фамилия, имя, отчество

План
М 1:200



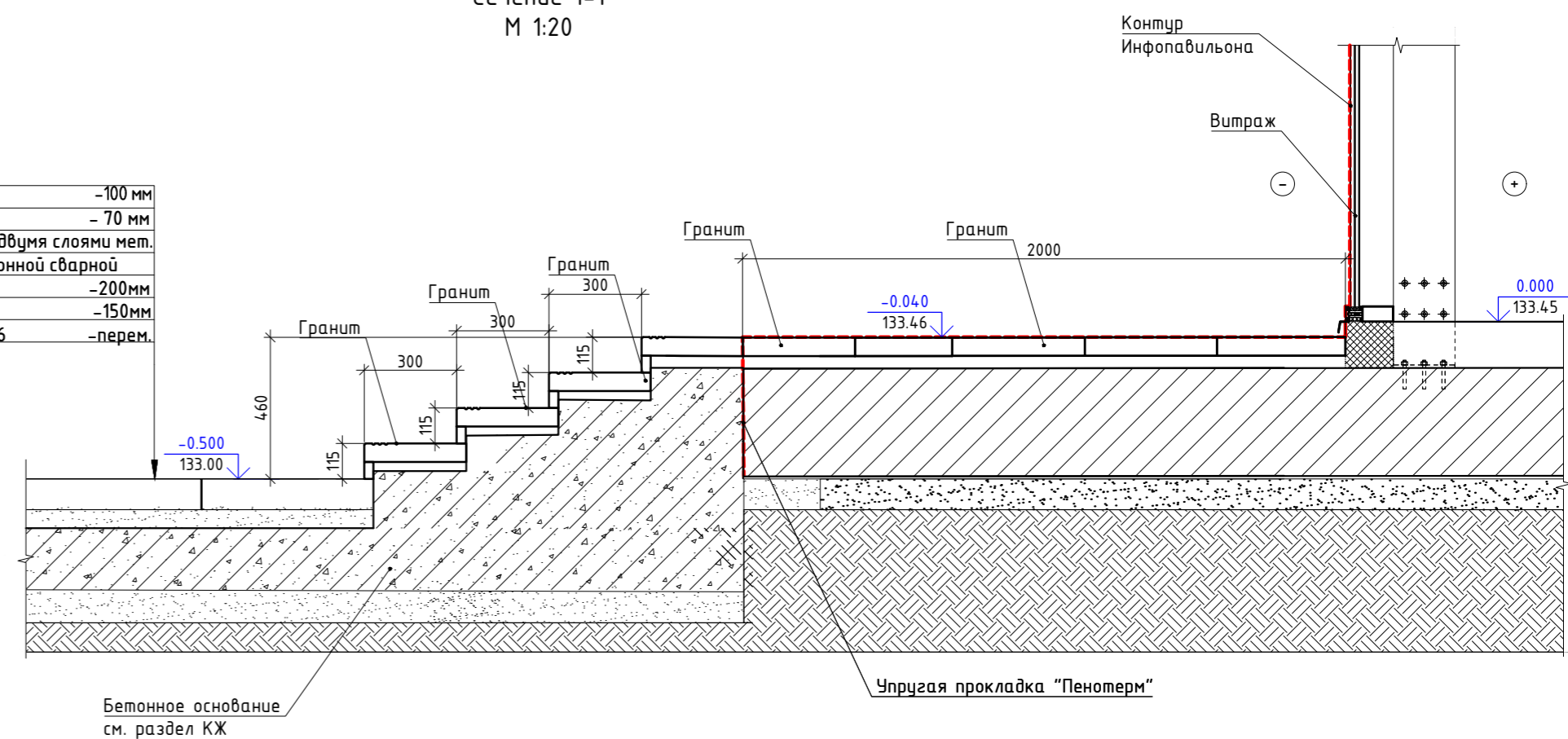
Сечение 2-2
М 1:20



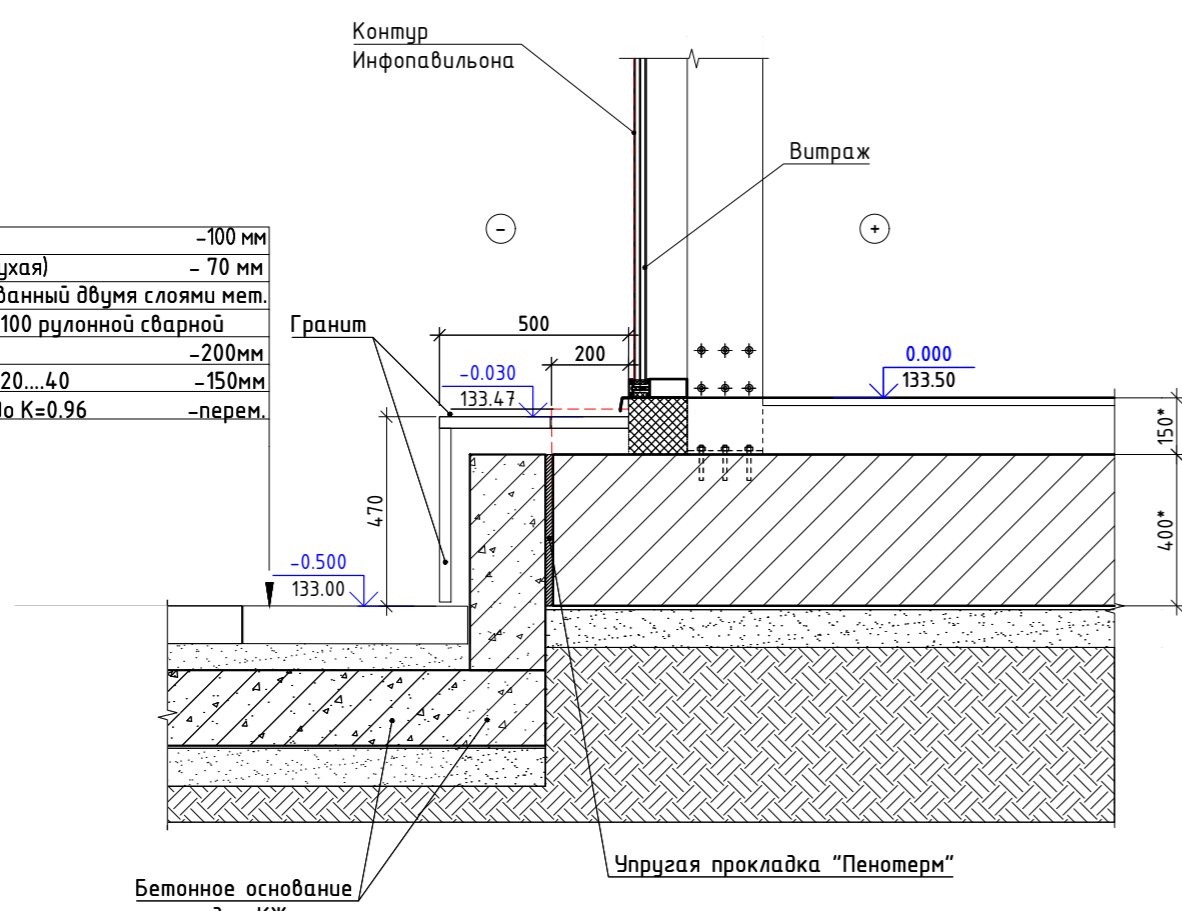
Мощение -100 мм
Цементно-песчаная смесь (сухая) - 70 мм
Бетон класса В25, армированный двумя слоями мет. сетки из арматуры 5Вр-1-100 ролонной сварной 100x100 Гост8478-81 -200мм
Щебень гранитный М 14.00 20...4.0 -150мм
Песок средней крупности до К=0.96 -перем.

Сечение 1-1
М 1:20

Мощение -100 мм
Цементно-песчаная смесь (сухая) - 70 мм
Бетон класса В25, армированный двумя слоями мет. сетки из арматуры 5Вр-1-100 ролонной сварной 100x100 Гост8478-81 -200мм
Щебень гранитный М 14.00 20...4.0 -150мм
Песок средней крупности до К=0.96 -перем.



Мощение -100 мм
Цементно-песчаная смесь (сухая) - 70 мм
Бетон класса В25, армированный двумя слоями мет. сетки из арматуры 5Вр-1-100 ролонной сварной 100x100 Гост8478-81 -200мм
Щебень гранитный М 14.00 20...4.0 -150мм
Песок средней крупности до К=0.96 -перем.



Спецификация материалов и изделий*

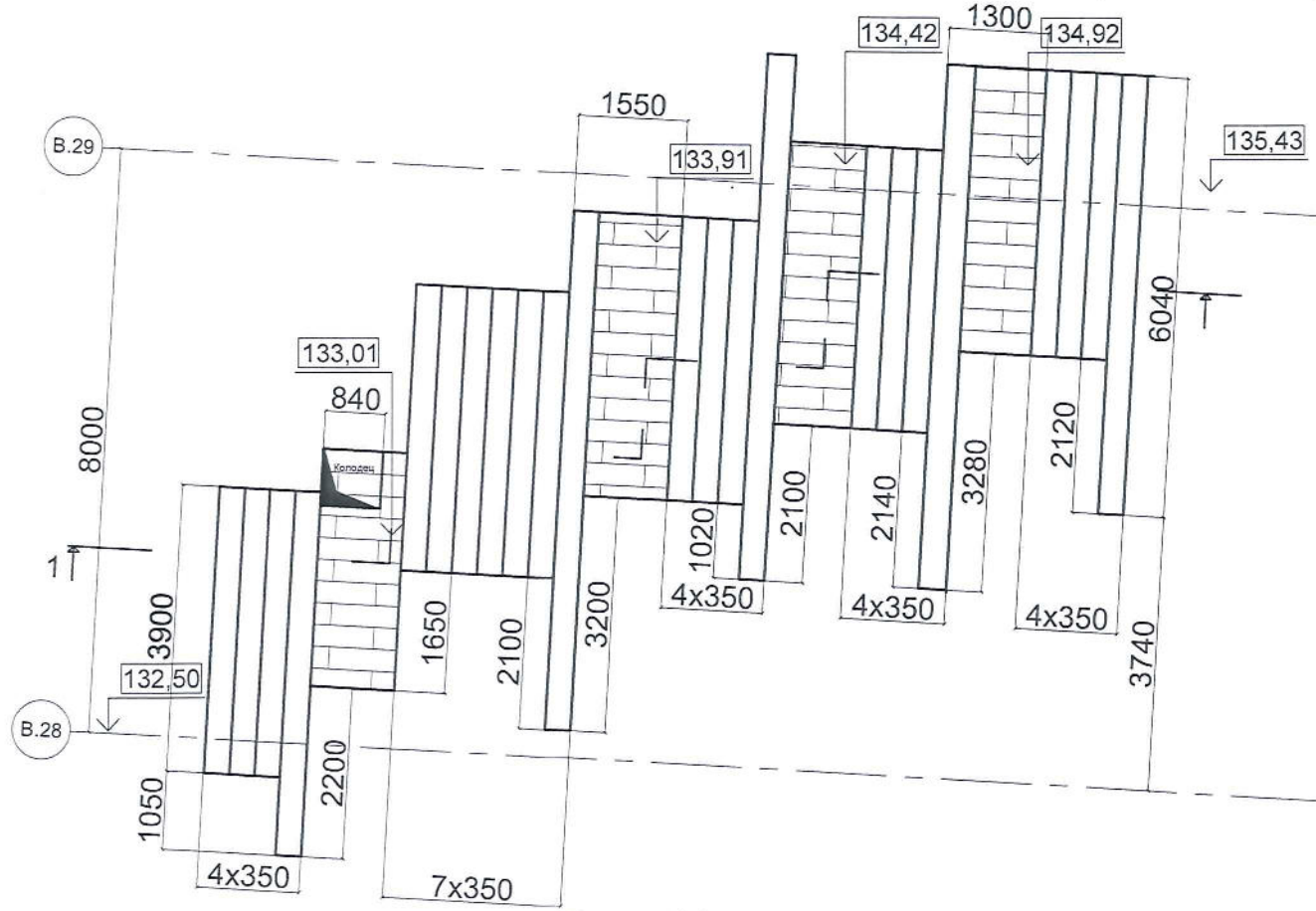
№	Наименование	Количество	Примечания
1	Плиты из натурального гранита толщ. 60 мм с антискользящей поверхностью	28.86 м ²	ступени, площадки
2	Плиты из натурального гранита толщ. 30 мм полированные	3.94 м ²	подступенки
3	Плиты из натурального гранита толщ. 40 мм	33.07 м ²	горизонтальные поверхности
4	Плиты из натурального гранита толщ. 30 мм полированные	4.7.02 м ²	вертикальные поверхности стен

Примечание:

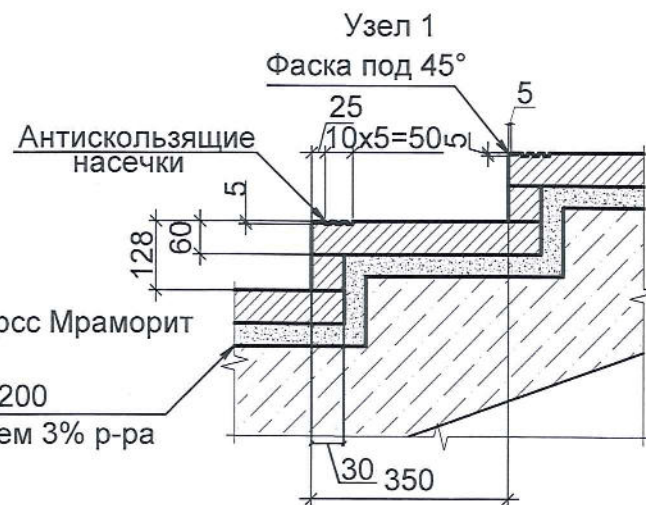
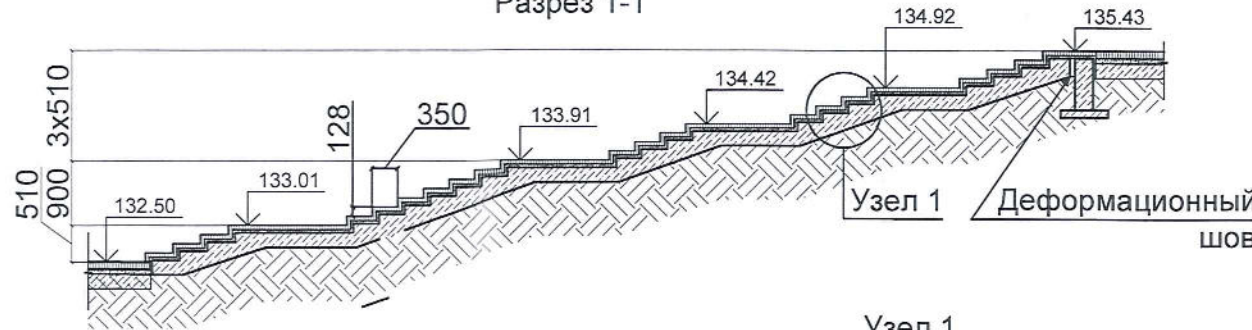
1. Данный лист смотреть совместно с разделом ГП раздела Генеральный план

Изм.	Кол. уч.	Лист	№ док.	Пробл.	Дата	Шифр: 143-0415-ЭП-1/Н	АР-6
4	-	Нов.	576/1		09.17	Заказчик: АО "Мосинжпроект"	
Разработал	Муслимова				2017	Создание парковой зоны на территории "Зарядье".	
Проверил	Мальшук				2017	Этап 3. "Природно-парковый комплекс "парковая зона "Зарядье". ул. Варварка, вл. 6.	
Зам.нач.маст	Ефименкова				2017	Архитектурные решения парковых лестниц и пандусов.	Стадия Р Лист 15 Листов
Нач.мастер	Легошин				2017	Облицовка входной группы Инфоавильона	
Гл. констр.	Родиченко				2017	План, Сечение 1-1; Сечение2-2; Сечение3-3	
Н. контр.	Шевыренкова				2017		АО "МАХПИ им. академика Полянского"
Гл.арх.ин-та	Асадов				2017		

План парковой лестницы 44.12



Разрез 1-1



Клей для Бирсс Мраморит или аналог Ц/п Смесь М200 с добавлением 3% р-ра "Акватрон 6"

Условные обозначения:

-Облицовка из натурального камня

-Строительная ось

-Абсолютная отм.

Спецификация материалов и изделий

№ п/п	Наименование	Количество	Примечания
1	Плиты из натурального гранита 600x400x60мм с антискользящей поверхностью, по краю проступи - насечки с термообработанной поверхностью	36,48 м ²	на проступи 50% -Киги Grey Бьянка (светло-серый) 50% - Трагал (средне-серый).
2	Плиты из натурального гранита 65hх400х30мм - подступенок с термообработанной поверхностью	7,62м ²	на подступенки вертикальные поверхности, цвет гранита - 100% Трагал (средне-серый).
3	Плиты из натурального гранита 400х600х60 мм с термообработанной поверхностью	16,5 м ²	на площадки 50% -Киги Grey Бьянка (светло-серый) 50% - Трагал (средне-серый).
4	Плиты из натурального гранита 400х200hх30 мм с термообработанной поверхностью	5,65 м ²	на бортики вертикальные поверхности, цвет гранита - 100% Трагал (средне-серый).
5	Раствор М200 с добавлением 3% состава "Акватрон 6" - 30 мм	70,00 м ²	

Арх.№ 7510 от 30.08.2016г.

0.000=134.90

Шифр: 143-0415-3П-1/Н						АР-6		
Заказчик: АО "Мосинжпроект"								
5	-	ноб.	793/17		2017	Создание парковой зоны на территории "Зарядье".		
Этап 3. "Природно-парковый комплекс "парковая зона "Зарядье". ул. Варварка, вл. 6.								
Разработал	Скворцова				2017	Стадия	Лист	Листов
Проверил	Ефименкова				2017	Р	16	
Рук. маст.	Легошин				2017			
Гл. констр.	Родиченко				2017			
Гл. арх.	Асадов				2017			
Н.контр.	Шевыренкова				2017	Парковая лестница 44.12		АО "МАХПИ им. академика Полянского"

Согласовано

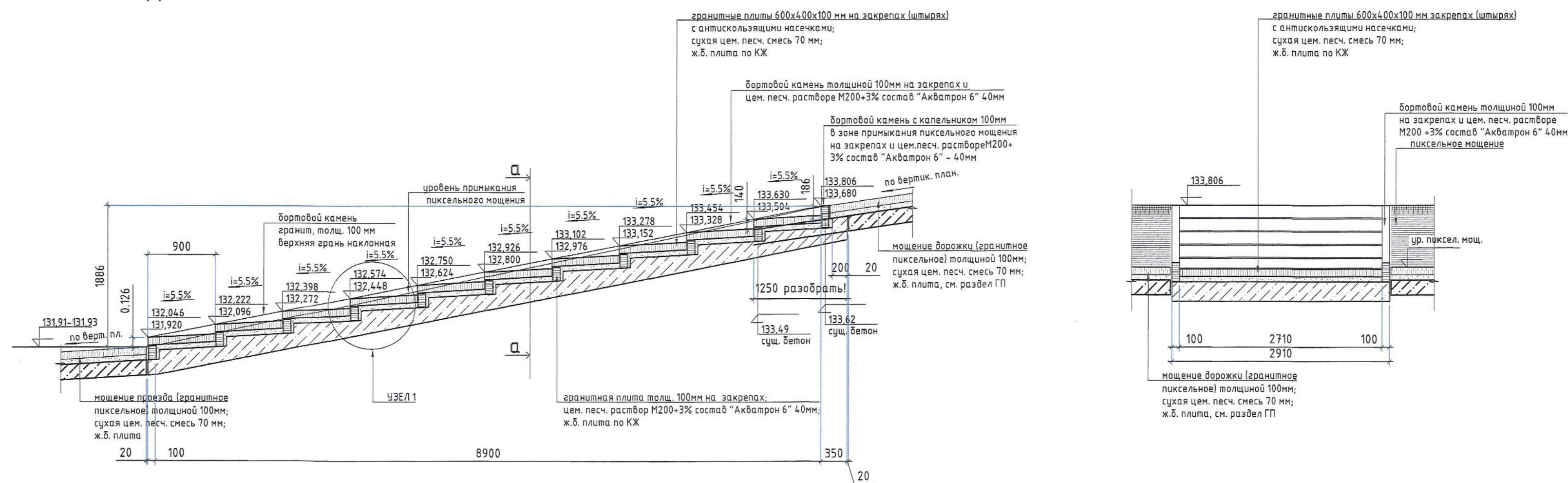
Взам. инв. N

Подл. и дата

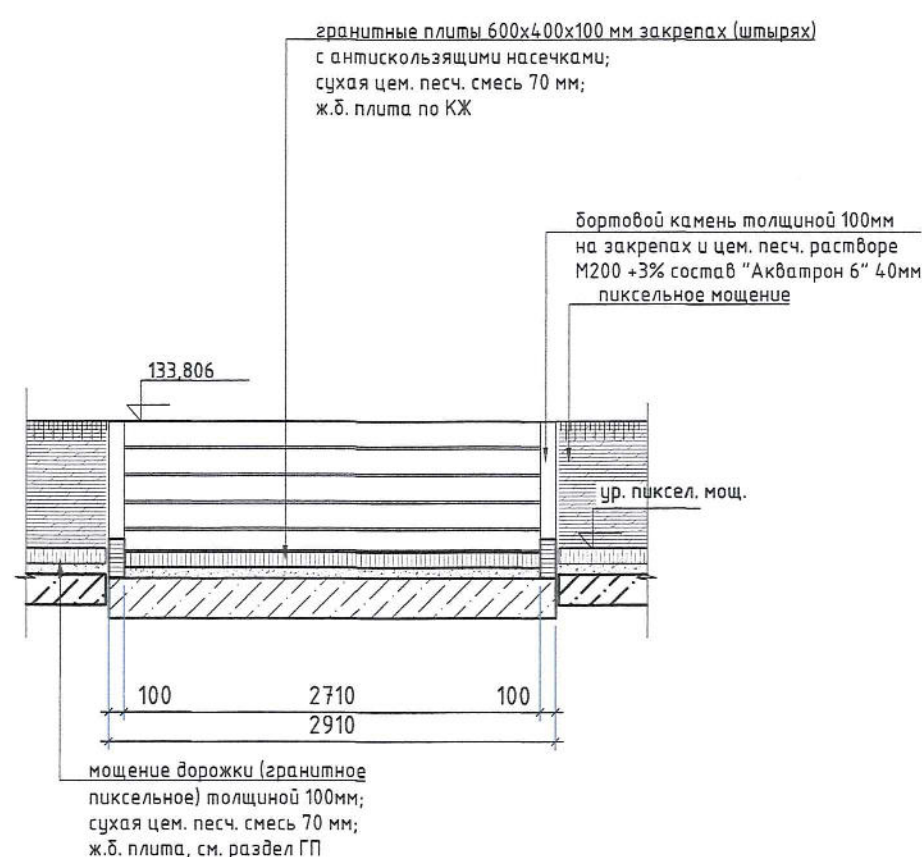
Инв. N подл.

Гл. спец.

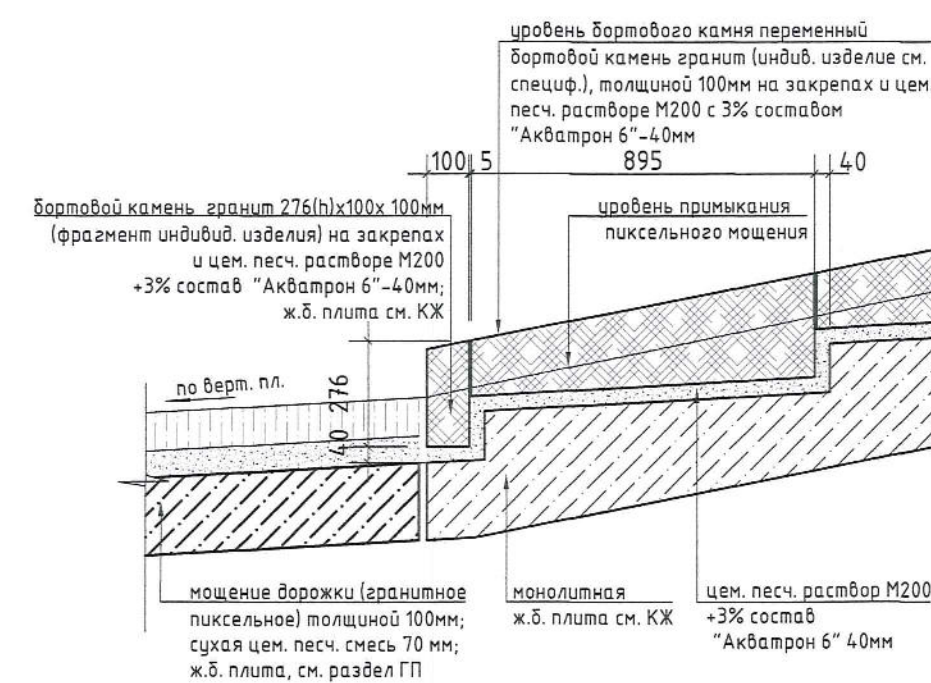
ПРОДОЛЬНЫЙ РАЗРЕЗ



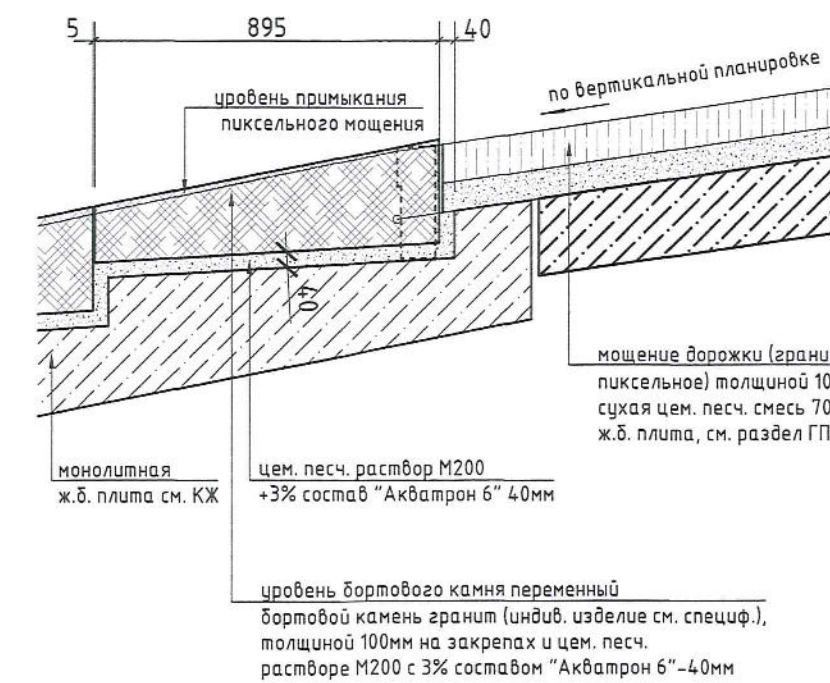
СЕЧЕНИЕ а-а



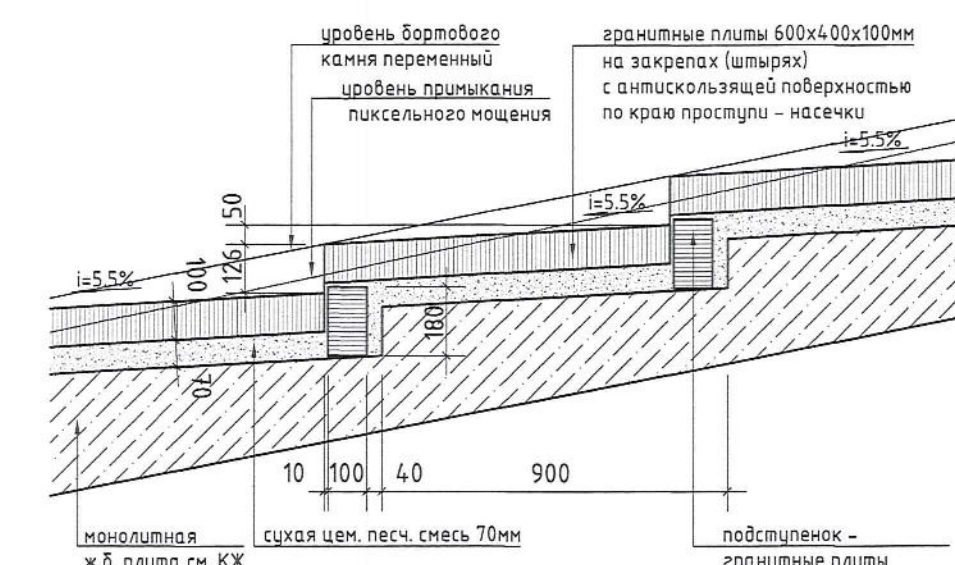
УЗЕЛ 2. Установка бортового камня



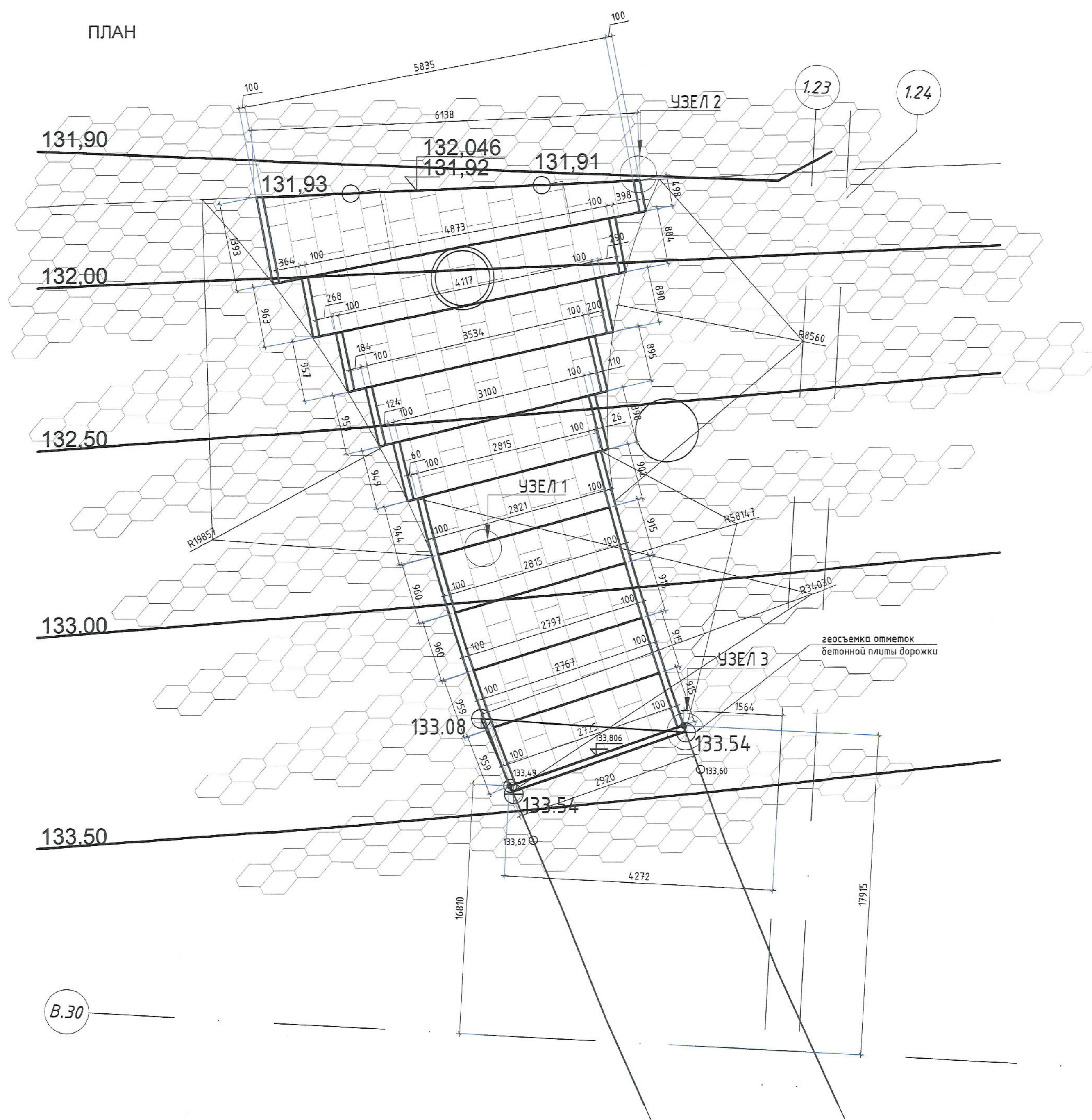
УЗЕЛ 3. Установка бортового камня



УЗЕЛ 1. Облицовка ступеней ступопандуса



ПЛАН



СПЕЦИФИКАЦИЯ МАТЕРИАЛОВ И ИЗДЕЛИЙ

№ п/п	Наименование	Количество	Примечания
1	Плиты из натурального гранита 600x400x60мм с антискользящей поверхностью, по краю проступи - насечки	34,19 м²	50% - King Grey Бьянка (светло-серый) 50% - Трагал (средне-серый).
2	Плиты из натурального гранита 180x400x30мм (180h) - подступенок	4,86 м²	вертикальные поверхности стен, цвет гранита - 100% Трагал (средне-серый).
3	Плиты из натурального гранита форма трапеция толщина 100мм (наклонная верхняя грань) все размеры индивидуальные	6,3 м²	вертикальные бортики ступопандуса с наклонной верхней гранью, цвет гранита - 100% Трагал (средне-серый).
4	Раствор М200 с добавлением 3% состава "Акватрон 6" - 40 мм	17,0 м²	на вертикальных поверхностях
5	Сухая цементно-песчаная смесь толщиной 70мм	35,0 м²	на площадках (проступях)

СПЕЦИФИКАЦИЯ ИНДИВИДУАЛЬНЫХ ИЗДЕЛИЙ

№ п/п	Эскиз изделия	Наименование	Кол-во	Примечания
1		Бортовые плиты из натурального гранита, форма неправильная трапеция толщ 100мм термообработанная поверхность	22 шт.*	вертикальные бортики ступопандуса с наклонной верхней гранью, цвет гранита - 100% Трагал (средне-серый).

* - 2 камня подрезать (в нижней части ступопандуса)
наклон верхней грани бортового камня уточнить по месту с учетом уровня примыкания пиксельного мощения

ПРИМЕЧАНИЯ:

- Лист смотреть совместно с листом общих данных.
- Высотные отметки пандуса привязаны к отметкам ж.б. плиты дорожки по представленной геоэсменке.
- Мощение дорожки учтено в развале ГП.
- Вертикальные и наклонные поверхности ступопандуса облицовывать плитками из натурального гранита на водозащитном растворе и металлическом каркасе (защелках).
- Месторазложение камня и цвет согласовать с архитектором.
- Плиты из натурального гранита - стены, в=30мм - 2,45 м²

Арх. № 7510 от 30.08.2016г.

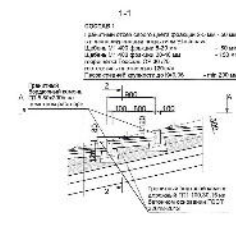
7	зам.	639/18	2018	Шифр: 143-0415-3П1-1/Н	Заказчик: АО "Мосинжпроект"	АР-6
5	нод.	793/П	2017	Создание парковой зоны на территории "Зарядье".		
Этап 3. "Природно-парковый комплекс "парковая зона "Зарядье". ул. Варварка, вл. 6.						
Гл. арх. инст.	Асладов	2017	2017	Архитектурные решения парковых лестниц и пандусов	Стандия	Лист 17
Гл. конст. инст.	Родиченко	2017	2017	Ступопандус к северу от ледяной пещеры (у северной галереи)		
Рук. арх. маст.	Легошин	2017	2017	АО "МАХПИ им. академика Полянского"		
Зам. рук. маст.	Фименков	2017	2017			
Н. контр.	Шевыренкова	2017	2017			

В.30

СХЕМА РАСПОЛОЖЕНИЯ СТУПОПАНДУСА



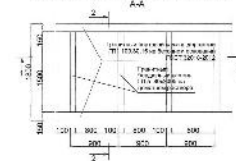
ПРОДОЛЬНОЕ СЕЧЕНИЕ ПО СТУПОПАНДУСУ



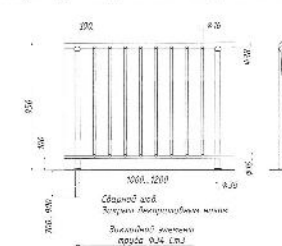
ПОПЕРЕЧНОЕ СЕЧЕНИЕ ПО СТУПОПАНДУСУ



ФРАГМЕНТ ПЛАНА СТУПОПАНДУСА

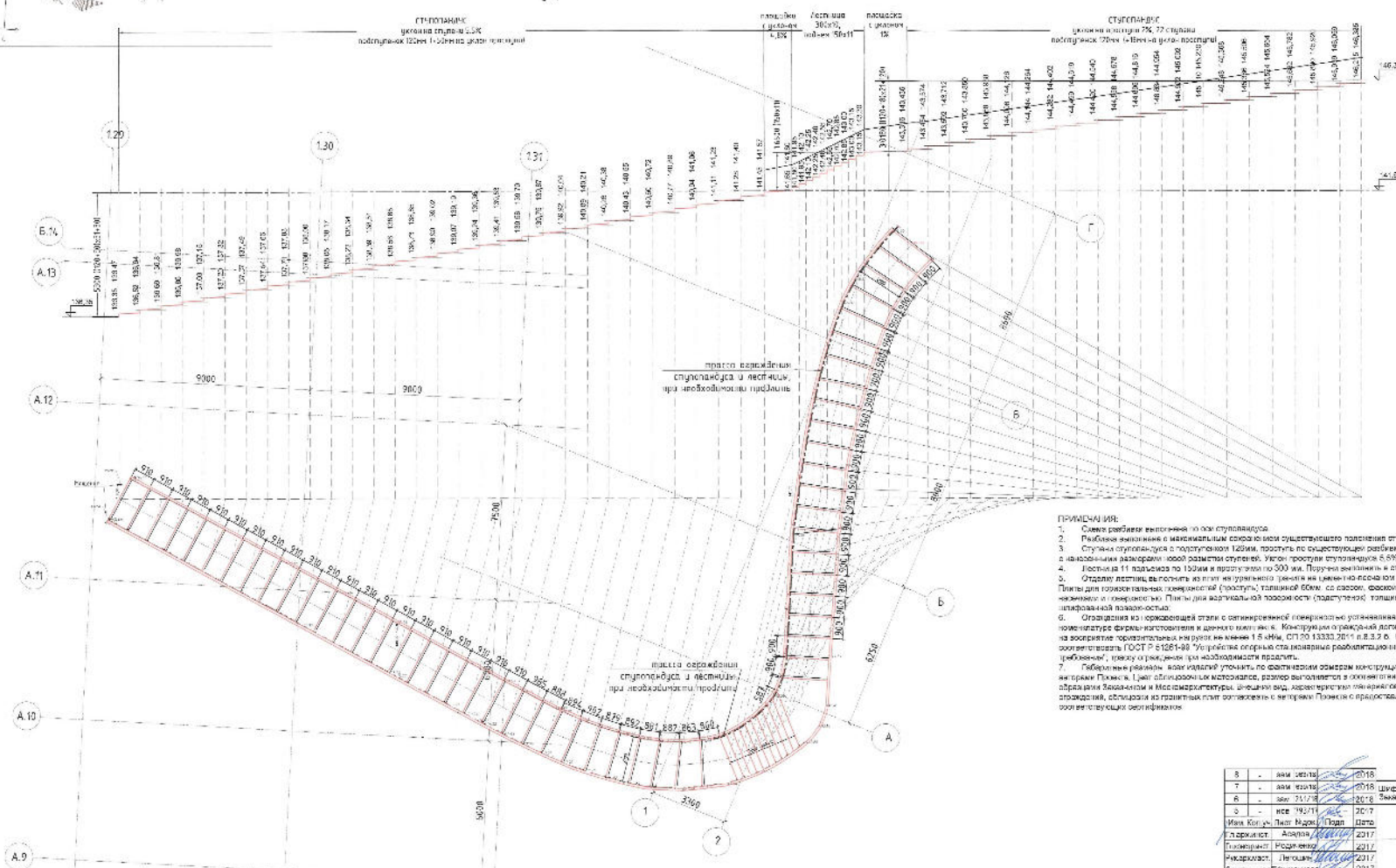


ОБЩИЙ ВИД ОГРАЖДЕНИЙ СТУПОПАНДУСА И ЛЕСТНИЦЫ



СПЕЦИФИКАЦИЯ ЭЛЕМЕНТОВ СТУПОПАНДУСА И ЛЕСТНИЦЫ

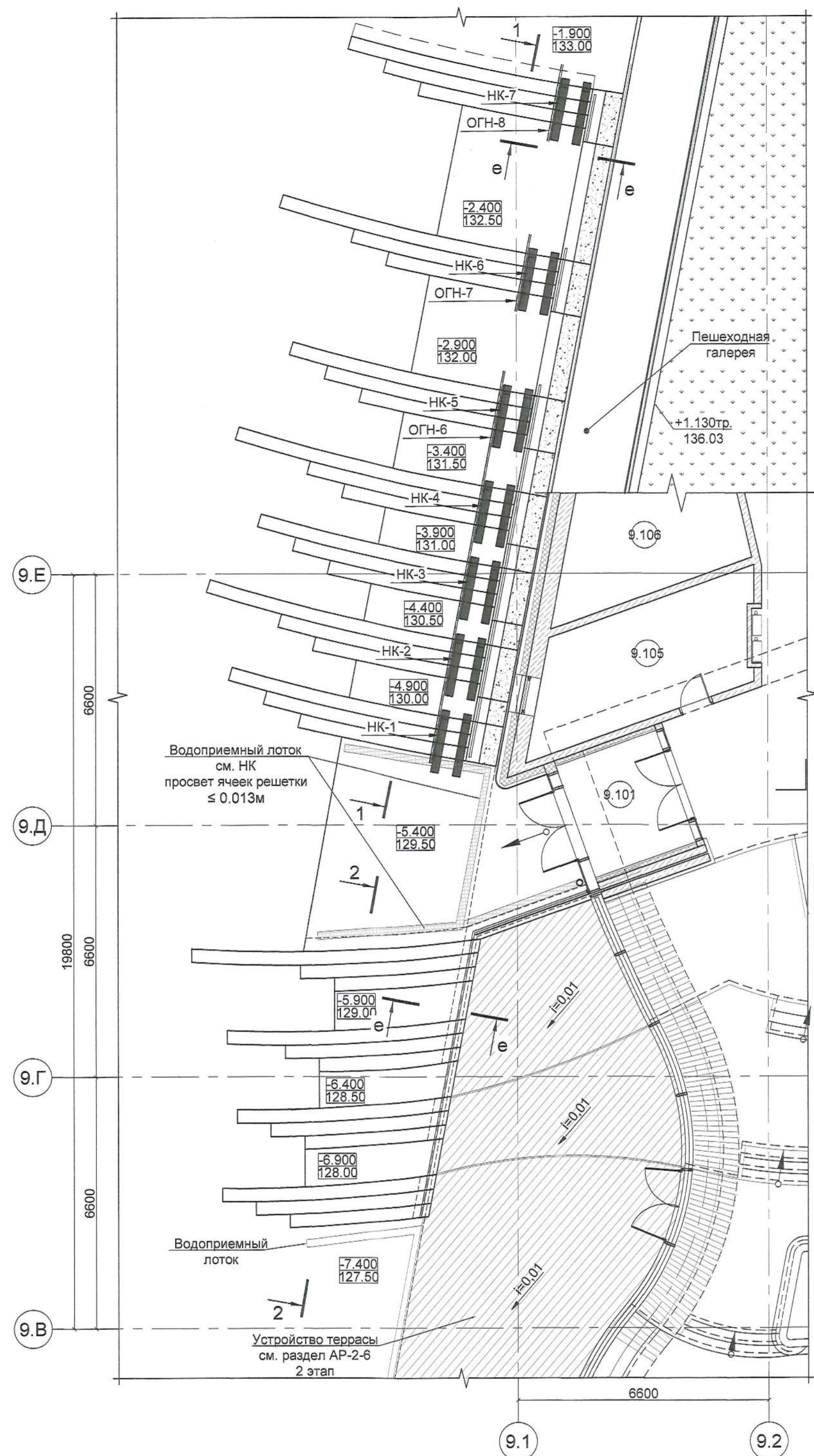
Рис.	Обозначение	Наименование	М. шт.	Кол. шт.	Группа
1	1000.1200.01	Степень ступенчатая с высотой ступени 150 мм	1	100	100
2	1000.1200.02	Лестница с высотой ступени 150 мм	1	100	100
3	1000.1200.03	Полоса ступенчатая с высотой ступени 150 мм	1	100	100
4	1000.1200.04	Полоса ступенчатая с высотой ступени 150 мм	1	100	100
5	1000.1200.05	Полоса ступенчатая с высотой ступени 150 мм	1	100	100
6	1000.1200.06	Полоса ступенчатая с высотой ступени 150 мм	1	100	100
7	1000.1200.07	Полоса ступенчатая с высотой ступени 150 мм	1	100	100
8	1000.1200.08	Полоса ступенчатая с высотой ступени 150 мм	1	100	100
9	1000.1200.09	Полоса ступенчатая с высотой ступени 150 мм	1	100	100
10	1000.1200.10	Полоса ступенчатая с высотой ступени 150 мм	1	100	100



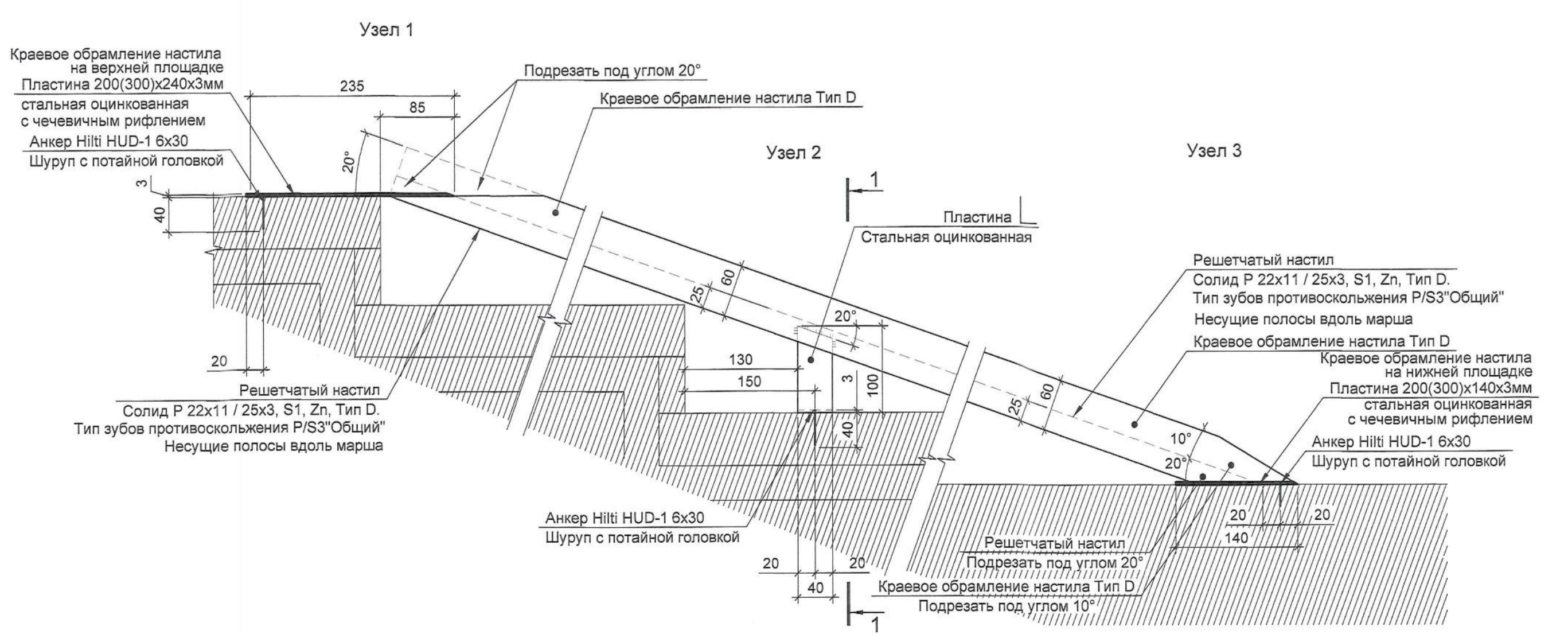
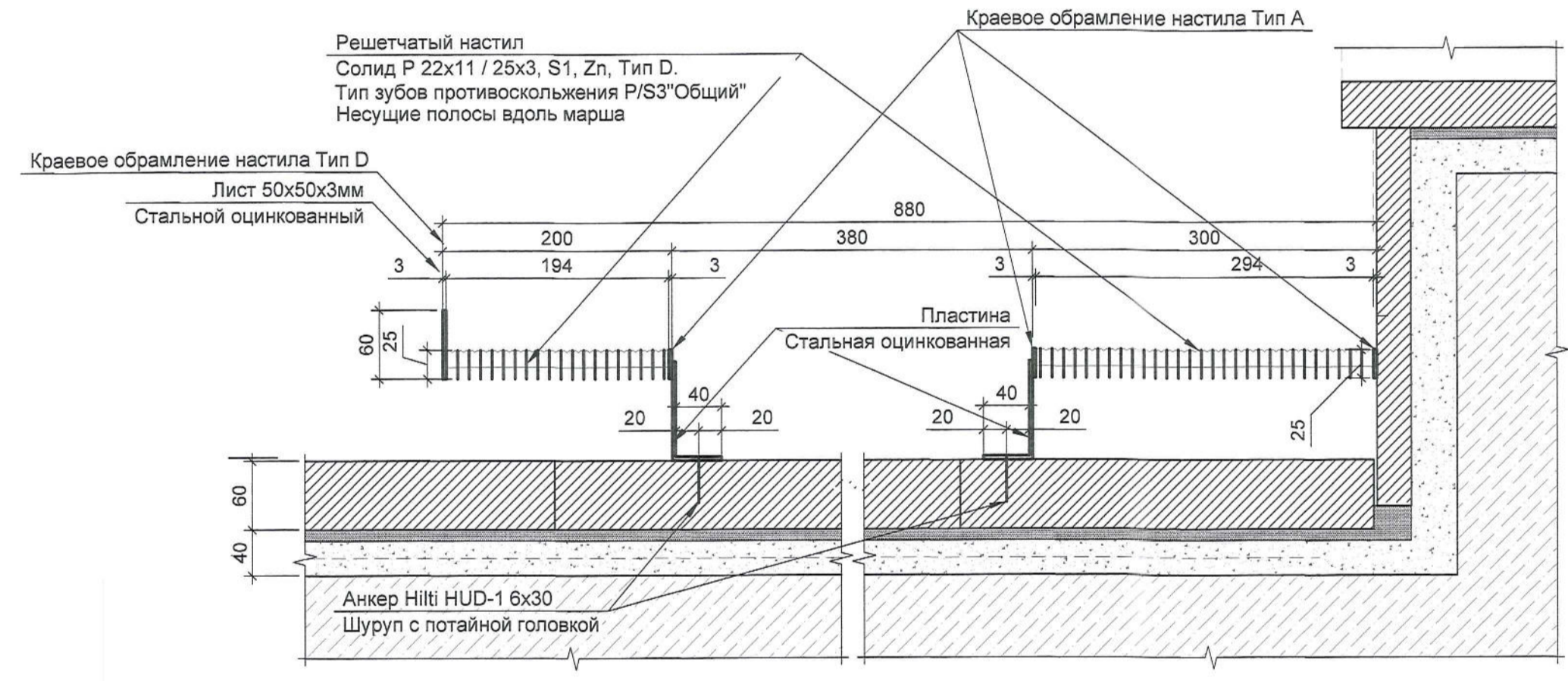
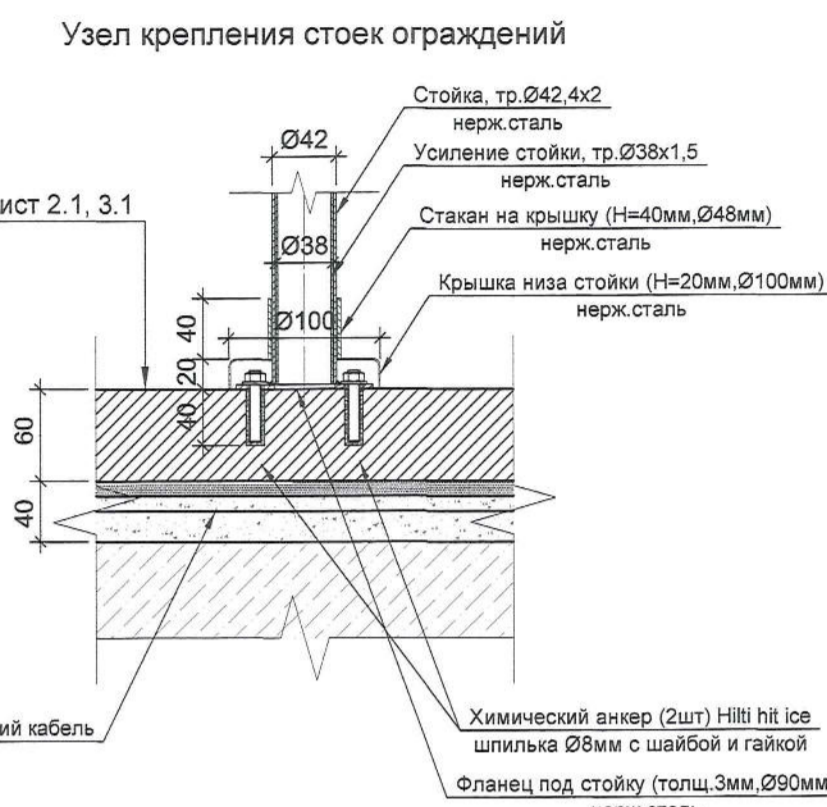
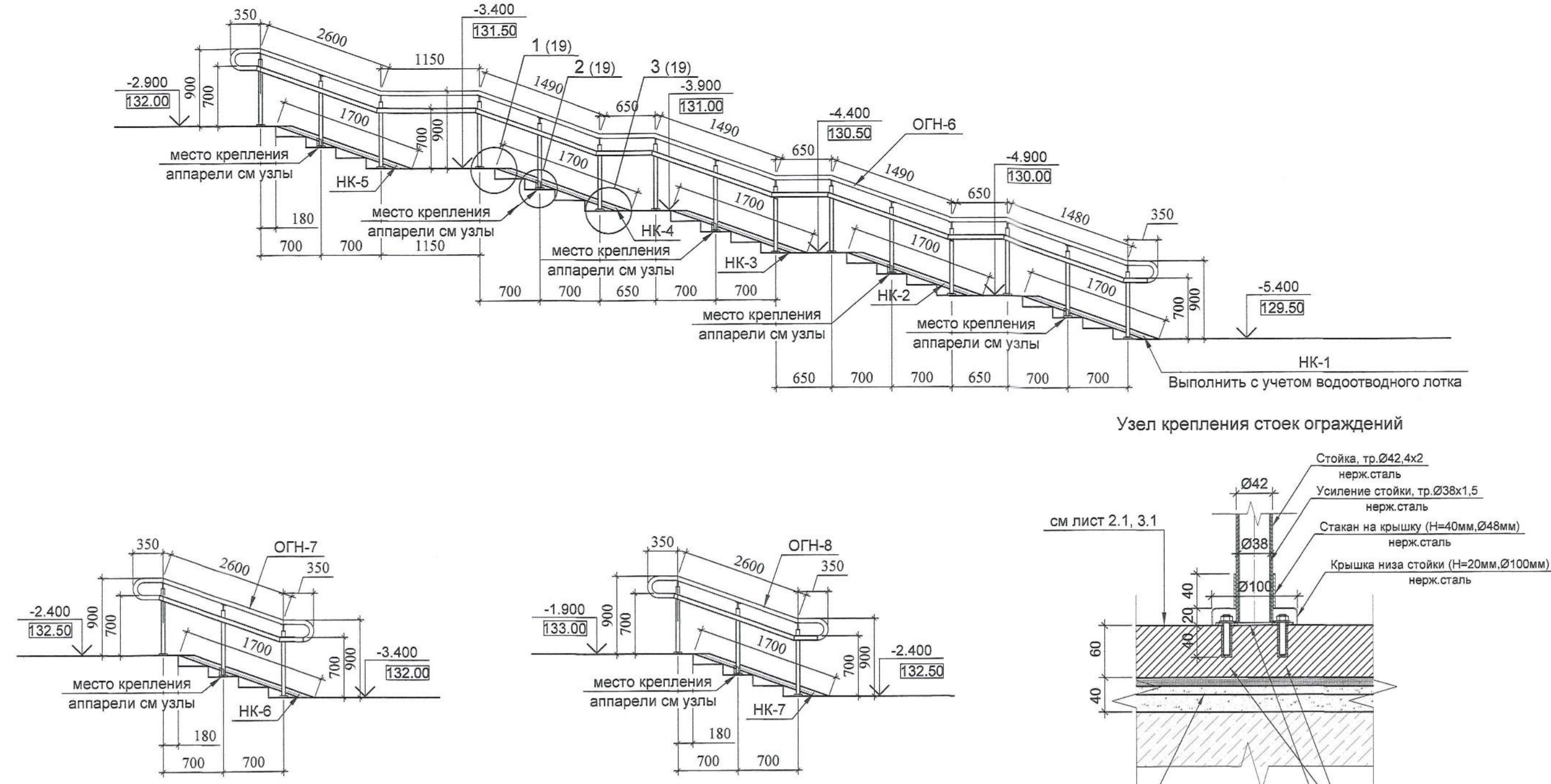
- ПРИМЕЧАНИЯ:
- Схема railing выполнена по оси ступенчатой.
 - Рейлинг выполнен с максимальным шагом по оси существующего направления ступеней.
 - Ступенчатая лестница с высотой ступени 150 мм, ширина по существующему railing, на основании места, в зависимости от высоты ступеней. Угол наклона ступенчатой 6,9%.
 - Лестница 11 ступеней по 150 мм и в высоту по 300 мм. Ширина ступеней и ступенчатой существующей.
 - Отделку лестницы выполнить из плитки на цементном растворе и шпатель по основанию ступеней.
 - Плиты для горизонтальной поверхности (плиты), толщиной 60 мм, с высотой откоса и вертикальной поверхности (плиты), толщиной 50 мм, с горизонтальной поверхностью.
 - Отделка из керамической плитки с глянцевой поверхностью, размер плитки 300x300 мм, цвет плитки по согласованию с заказчиком. Визуально плитка должна быть идентична плитке, используемой в отделке пола в помещениях, примыкающих к лестничной площадке. Швы между плитками должны быть выполнены в цвет плитки. Швы между плитками должны быть выполнены в цвет плитки. Швы между плитками должны быть выполнены в цвет плитки.

8	Иванов	2018	0,000 = 134 800
7	Иванов	2018	Шифр: 145-0415-011-01
6	Иванов	2018	Имя: ИИ "Московград"
5	Иванов	2017	Содержит: 1. Проектная документация на строительство здания № 1 «Пансионат в поселке санатория Пискаревского района Ленинградской области» по адресу: г. Москва, ул. Ваварина, д. 6
4	Иванов	2017	Архитектурно-техническое задание на проектирование
3	Иванов	2017	Спецификация
2	Иванов	2017	Спецификация
1	Иванов	2017	Спецификация

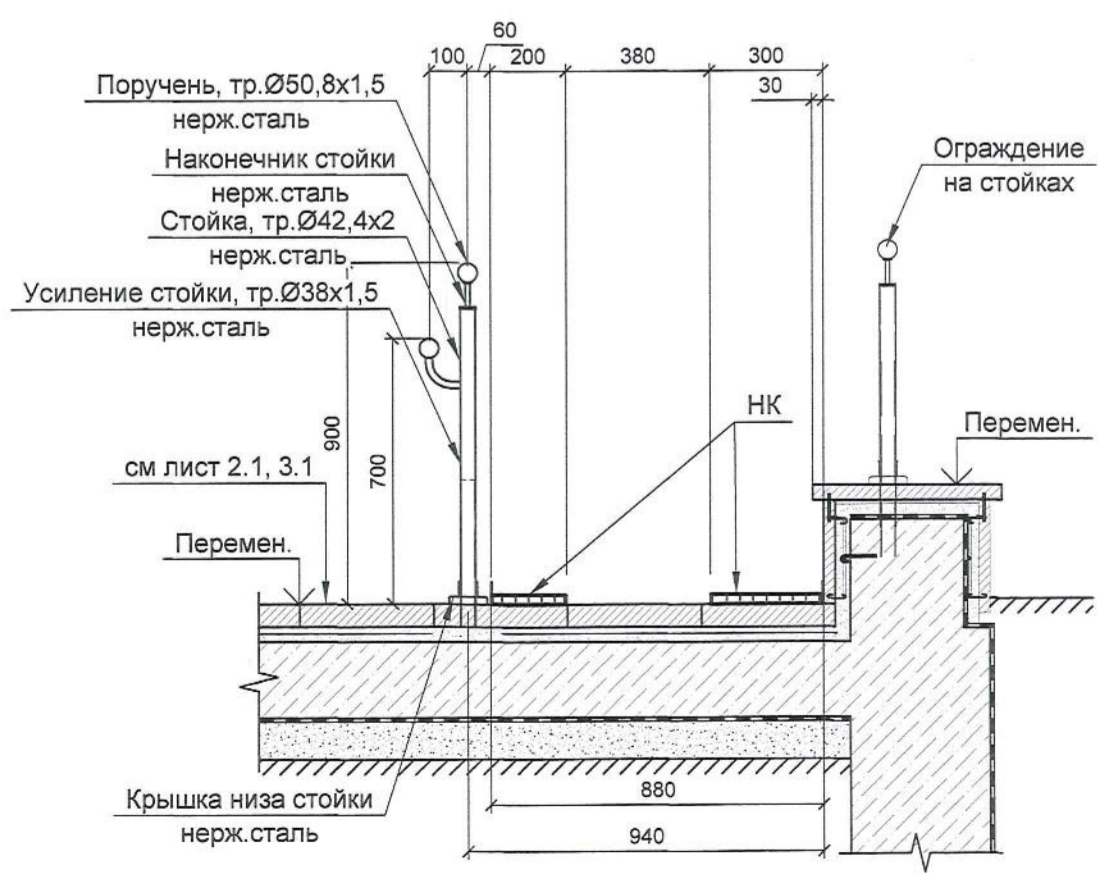
План парковой лестницы 44.1



Схемы ограждений и аппарелей



Установка аппарелей на марш лестницы



Спецификация материалов и изделий*

№	Наименование	Количество	Примечания	
1	НК-1 -решетка -персонастил (связующая полоса) -несущая полоса	1110мм*1110мм 1+1 шт 200x1018 мм 300x1018 мм	1.7 м. пог 1.7 м. пог	1. НК - заводское изделие. Задание см
2	НК-2 -решетка -персонастил (связующая полоса) -несущая полоса	1460мм*1460мм 1+1 шт 200x1430 мм 300x1430 мм	1.7 м. пог 1.7 м. пог	
3	НК-3 -решетка -персонастил (связующая полоса) -несущая полоса	1450мм*1450мм 1+1 шт 200x1435 мм 300x1435 мм	1.7 м. пог 1.7 м. пог	
4	НК-4 -решетка -персонастил (связующая полоса) -несущая полоса	1450мм*1450мм 1+1 шт 200x1405 мм 300x1405 мм	1.7 м. пог 1.7 м. пог	
5	НК-5 -решетка -персонастил (связующая полоса) -несущая полоса	1450мм*1450мм 1+1 шт 200x1405 мм 300x1405 мм	1.7 м. пог 1.7 м. пог	
6	НК-6 -решетка -персонастил (связующая полоса) -несущая полоса	1450мм*1450мм 1+1 шт 200x1393 мм 300x1393 мм	1.7 м. пог 1.7 м. пог	
7	НК-7 -решетка -персонастил (связующая полоса) -несущая полоса	1450мм*1450мм 1+1 шт 200x1372 мм 300x1372 мм	1.7 м. пог 1.7 м. пог	
8	Пластина с чечевицным рифлением	237x215x3 мм	14 шт.	
9	Нейлоновый дюбель		28 шт.	
10	Шуруп с потайной головкой М6		28 шт.	
11	Пластина с чечевицным рифлением	92x215x3 мм	14 шт.	
12	Химанкер типа Вит		84 шт.	
13	Шайба 9-16		84 шт.	
14	Гайка М8 оцинкованная		84 шт.	
15	Шпилька М8		84 шт.	
16	ОГН-6 - Ограждение из нержавеющей стали. С двойным поручнем, на стойках, h=0.9м.		12.5 м. пог	
17	ОГН-7 - Ограждение из нержавеющей стали. С двойным поручнем, на стойках, h=0.9м.		3.5 м. пог	
18	ОГН-8 - Ограждение из нержавеющей стали. С двойным поручнем, на стойках, h=0.9м.		3.5 м. пог	

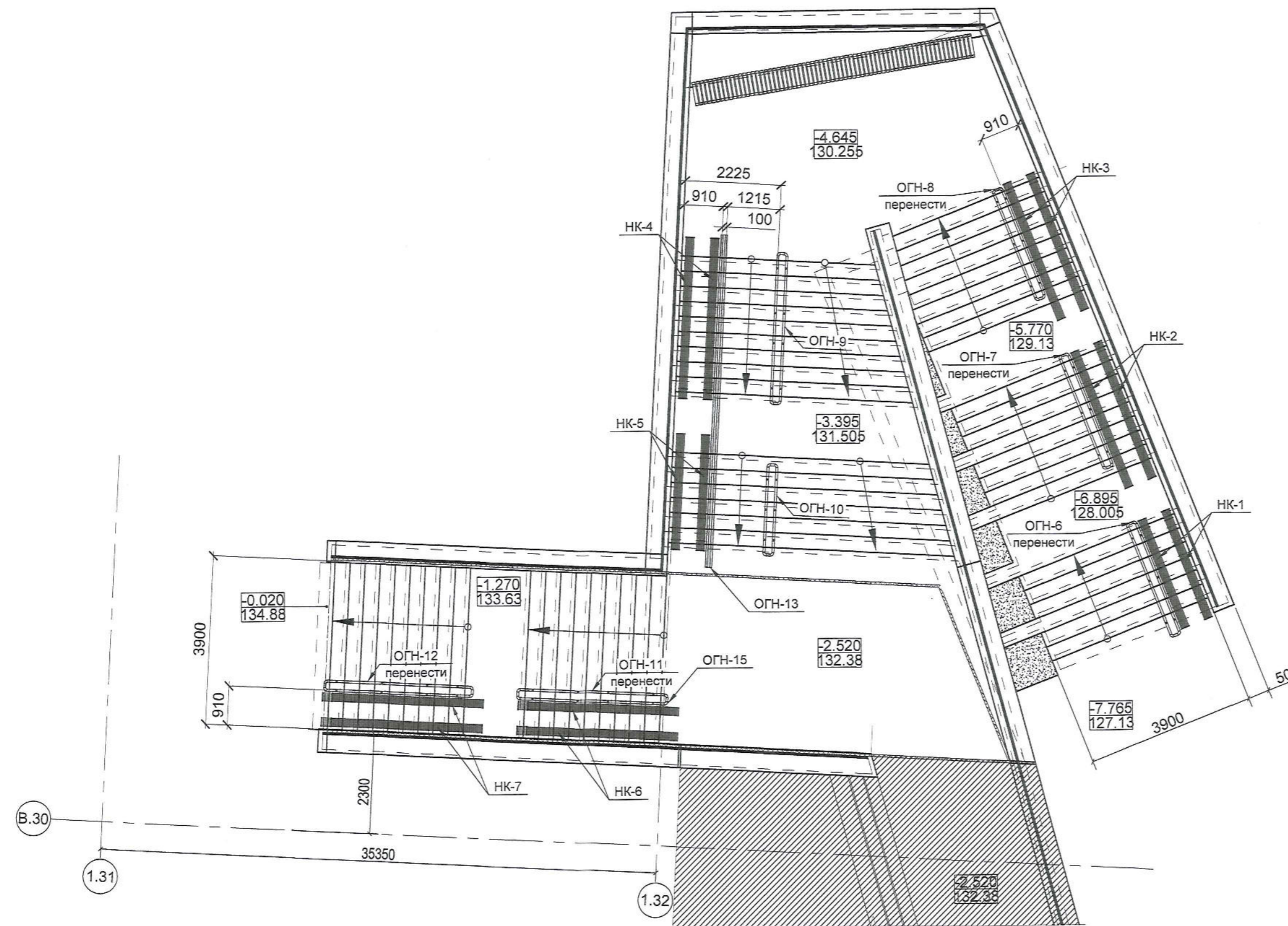
* уточняется фирмой-изготовителем

1. Данный лист смотреть совместно с листом общие данные и листами данного раздела 2.1, 3.1.
2. НК-1-7 - аппарат - накладная конструкция на лестничный марш, состоящая из двух раздельных направляющих, предназначенная для перемещения детских колясок.
3. Схемы аппарелей и ограждений даны как задание. Чертежи и узлы крепления разрабатывает фирма изготовитель.
4. Аппарели - заводское изделие из решетчатого прессованного настила Солид Р 22x11/25x3, S1, Zn, Тип А, D или аналог. Тип зубов противоскольжения P/S3"Общий". Накладные конструкции на лестницу (аппарели) состоят из двух направляющих шириной 200*мм и 300*мм(см сечение 1-1), длиной от 2600-3730мм(см схемы). Краевое оформление настила на отметке верхних площадок выполнять из стальной оцинкованной пластины с чечевицным рифлением к настилу под углом 20° со смещением от края ступени в глубину площадки выполнять из стальной оцинкованной пластины с чечевицным рифлением к настилу под углом 20° со смещением от края настила на 40мм(см узел 3). А так же предусмотрено крепление к ступени с помощью стальной оцинкованной пластины(см узел 2, сечение 1-1).
5. Крепление ограждения, аппарелей производить с учетом существующего электрокабеля в покрытии лестницы.
6. Место для крепления аппарели выбрать с учетом раскладки гранитных плит.
7. Все изделия выполнять после натуральных обмеров.

Арх.№ 7510 от 30.08.2016г.

7	зам.	639/19	2016	Шифр: 143-0415-3П-1/Н	АР-6
5	нов.	793/17	2017	Заказчик: АО "Мосинжпроект"	
Создание парковой зоны на территории "Зарядье".					
Этап 3. "Природно-парковый комплекс "парковая зона "Зарядье". ул. Варварка, вл. 6.					
Разработал	Скворцова	2017			
Проверил	Ефименкова	2017			
Архитектурные решения парковых лестниц и пандусов			Стадия	Лист	Листов
Нач. мастер Легошина			Р	19	
Гл. констр. Родиченко			Парковая лестница 44.1; Устройство аппарелей.		
Н. контр. Шевыренкова			АО "МАХПИ им. академика Полянского"		
Гл. арх. Асадов					

План парковой лестницы 44.8 на отметке 134.88 М 1:100
 Схема установки наклонных конструкций - аппарелей с ограждением.



Спецификация материалов и изделий*

№	Наименование	Количество	Примечания
1	НК-1 -решетка 2700мм+2700мм 2+2 шт -перснстил (связующая полоса) 200x1248 мм -несущая полоса 300x1248 мм	2.8 м. пог 2.8 м. пог	1. НК - заводское изделие. Задание см лист 21
2	НК-2 -решетка 3350мм+3350мм 2+2 шт -перснстил (связующая полоса) 200x1630 мм -несущая полоса 300x1630 мм	3.6 м. пог 3.6 м. пог	
3	НК-3 -решетка 3300мм+3300мм 2+2 шт -перснстил (связующая полоса) 200x1620 мм -несущая полоса 300x1620 мм	3.6 м. пог 3.6 м. пог	
4	НК-4 -решетка 3670мм+3670мм 2+2 шт -перснстил (связующая полоса) 200x1826 мм -несущая полоса 300x1826 мм	3.9 м. пог 3.9 м. пог	
5	НК-5 -решетка 2600мм+2600мм 2+2 шт -перснстил (связующая полоса) 200x1252 мм -несущая полоса 300x1252 мм	2.8 м. пог 2.8 м. пог	
6	НК-6 -решетка 3670мм+3670мм 2+2 шт -перснстил (связующая полоса) 200x1803 мм -несущая полоса 300x1803 мм	3.9 м. пог 3.9 м. пог	
7	НК-7 -решетка 3710мм+3710мм 2+2 шт -перснстил (связующая полоса) 200x1825 мм -несущая полоса 300x1825 мм	3.9 м. пог 3.9 м. пог	
8	Пластина с чечевичным рифлением 237x215x3 мм	14 шт.	
9	Нейлоновый дюбель	28 шт.	
10	Шуруп с потайной головкой М6	28 шт.	
11	Пластина с чечевичным рифлением 92x215x3 мм	14 шт.	
12	Химанкер типа Bit	110 шт.	
13	Шайба 9-16	110 шт.	
14	Гайка М8 оцинкованная	110 шт.	
15	Шпилька М8	110 шт.	
16	ОГН-13 - Ограждение из нержавеющей стали. С двойным поручнем, на стойках, h=0.9м.	12.0 м. пог	
17	Перенос существующих ограждений. Установить вдоль аппарелей (ОГН-6, 7, 8, 11, 12)		

* уточняется фирмой-изготовителем

1. Данный лист смотреть совместно с листом общие данные и листами данного раздела 11.1, 12.1, 12.2, 21.
2. НК-1-7 - аппаратль - накладная конструкция на лестничный марш, состоящая из двух отдельных направляющих, предназначенная для перемещения детских колясок.
3. Ограждения ОГН-6, 7, 8, 11, 12 перенести. Установить вдоль аппарелей. Отверстия в граните мест крепления ограждения заделать герметиком в цвет гранитных плит.

Арх.№ 7510 от 30.08.2016г.

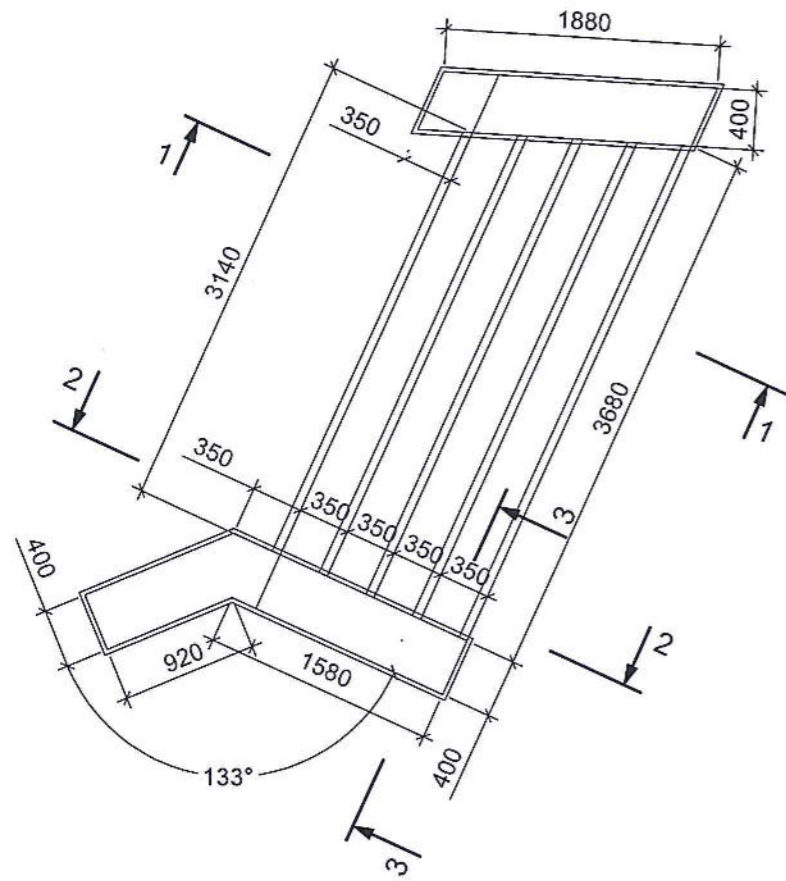
0.000=134.90

Шифр: 143-0415-3П-1/Н				АР-6	
Заказчик: АО "Мосинжпроект"					
Создание парковой зоны на территории "Зарядье".					
Этап 3. "Природно-парковый комплекс "парковая зона "Зарядье". ул. Варварка, вл. 6.					
Изм.	Кол.уч.	Лист № док.	Подр.	Дд.мм	
Разработал		Скворцова		2017	
Проверил		Ефименкова		2017	
Нач.мастер		Легошин		2017	
Гл. констр.		Родиченко		2017	
Н. контр.		Шевыренкова		2017	
Гл. арх.		Асадов		2017	
Архитектурные решения парковых лестниц и пандусов				Стадия	Лист
				Р	20
Парковая лестница 44.8; Устройство аппарелей				АО "МАХПИ им. академика Полянского"	
				Формат	A2

Согласовано

Взам. инд. №
 Подп. и дата
 Инд. № подл.

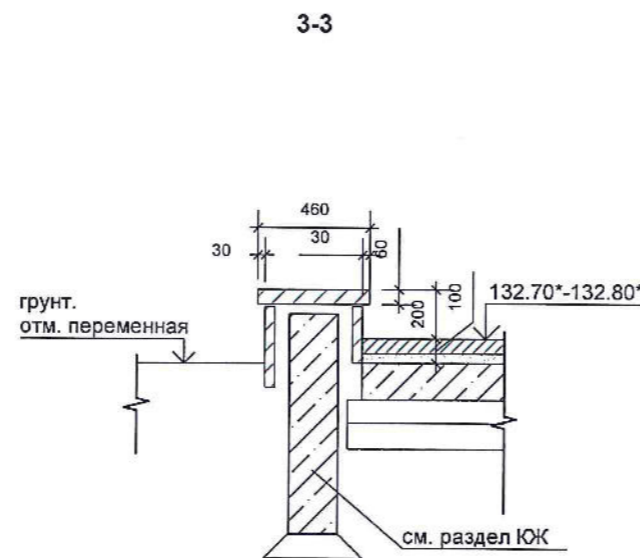
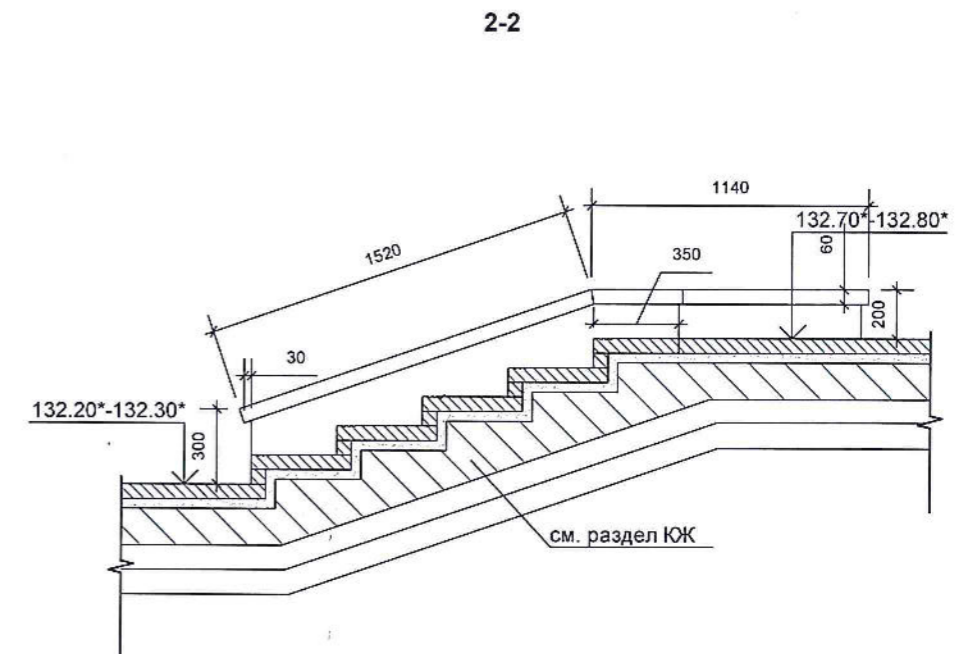
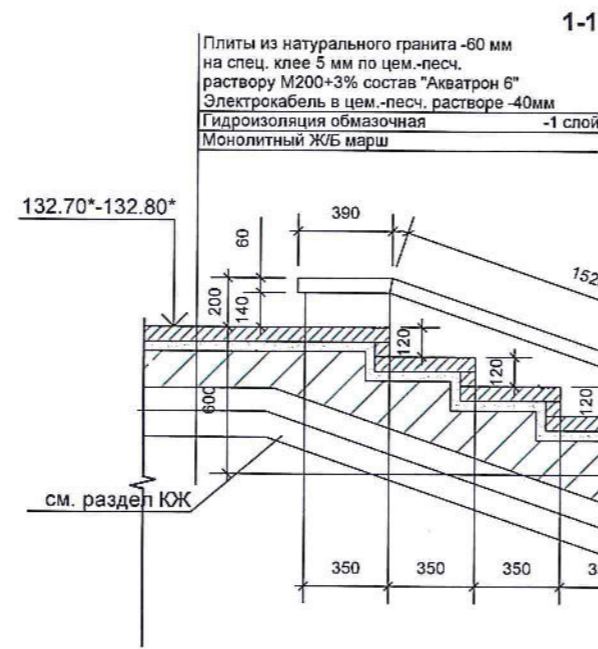
План лестницы ЛК 44.13



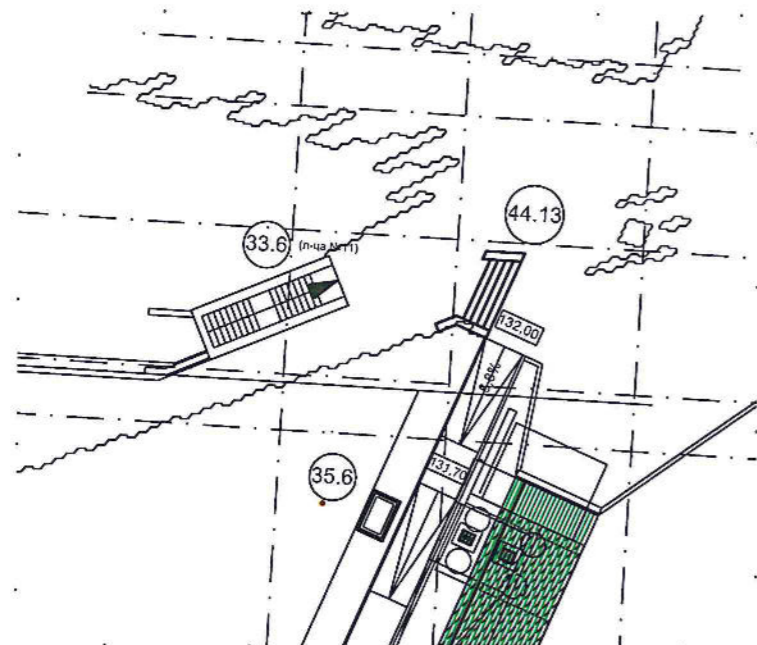
Ведомость материалов ЛК 44.13

Поз.	Обозначение	Наименование	Ед. изм.	Кол-во, шт.	Примеч.
ЛК 44.13	Облицовка стен	Натуральный гранит на системе крепов к бетону, по сетке -1000х250х30мм	м2	3,5	
	Накрывная плита	Натуральный гранит 1000х460х60мм	м2	2,2	
	Ступень	Натуральный гранит 60мм на ц.п. смеси 40мм	м2	7,0	
	Подступенок	Натуральный гранит 60мм на ц.п. смеси 40мм	м2	1,2	
		Металлическая сетка	м2	3,5	
		Спец. Клей b=5 мм	м2	8,5	

Примечание:
 1. Плиты из натурального гранита с термообработкой;
 2. Цвет гранита - средний (ral 7038) -60%.



Фрагмент генплана



Примечание:
 1. См. совместно с разделом ГП.

Арх.№ 7510 от 30.08.2016г.

0.000 = 134.90

Изм.	Кол.уч.	Лист	№ док.	Подп.	Дата	Шифр: 143-0415-ЗП-1/Н	Заказчик: АО "Мосинжпроект"	Стадия	Лист	Листов
7	-	з.д.м.	639/18		2018					
5	-	нов	793/17		2017					
Разработал	Бескровный				2017	Создание парковой зоны на территории «Зарядье». Этап 3. «Природно парковый комплекс «Парковая зона Зарядье», по адресу: г.Москва, ул. Варварка, вл. 6				
Проверил	Сеферянц				2017	Архитектурные решения парковых лестниц и пандусов	Р	22		
Зам.рук.м.ст.	Ефименкова				2017					
Рук.арх.м.ст.	Легошин				2017	Ландшафтная лестница 44.13	АО "МАХПИ имени академика Полянского"			
Гл.констр.инст.	Родиченко				2017					
Н. контр.	Шевыренкова				2017					
Гл.арх.инст.	Асадов				2017					

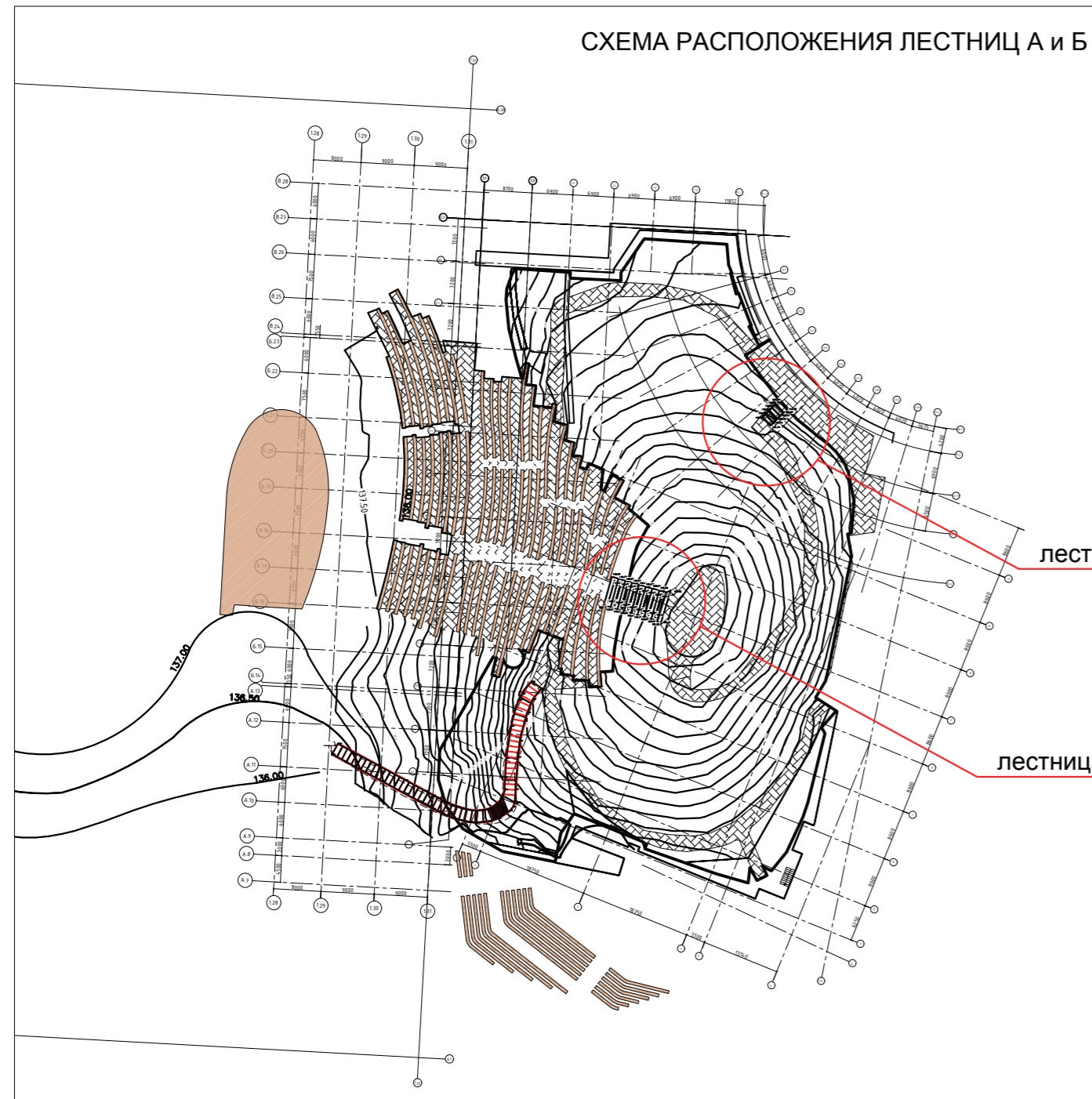
Согласовано

Взам. инв. №

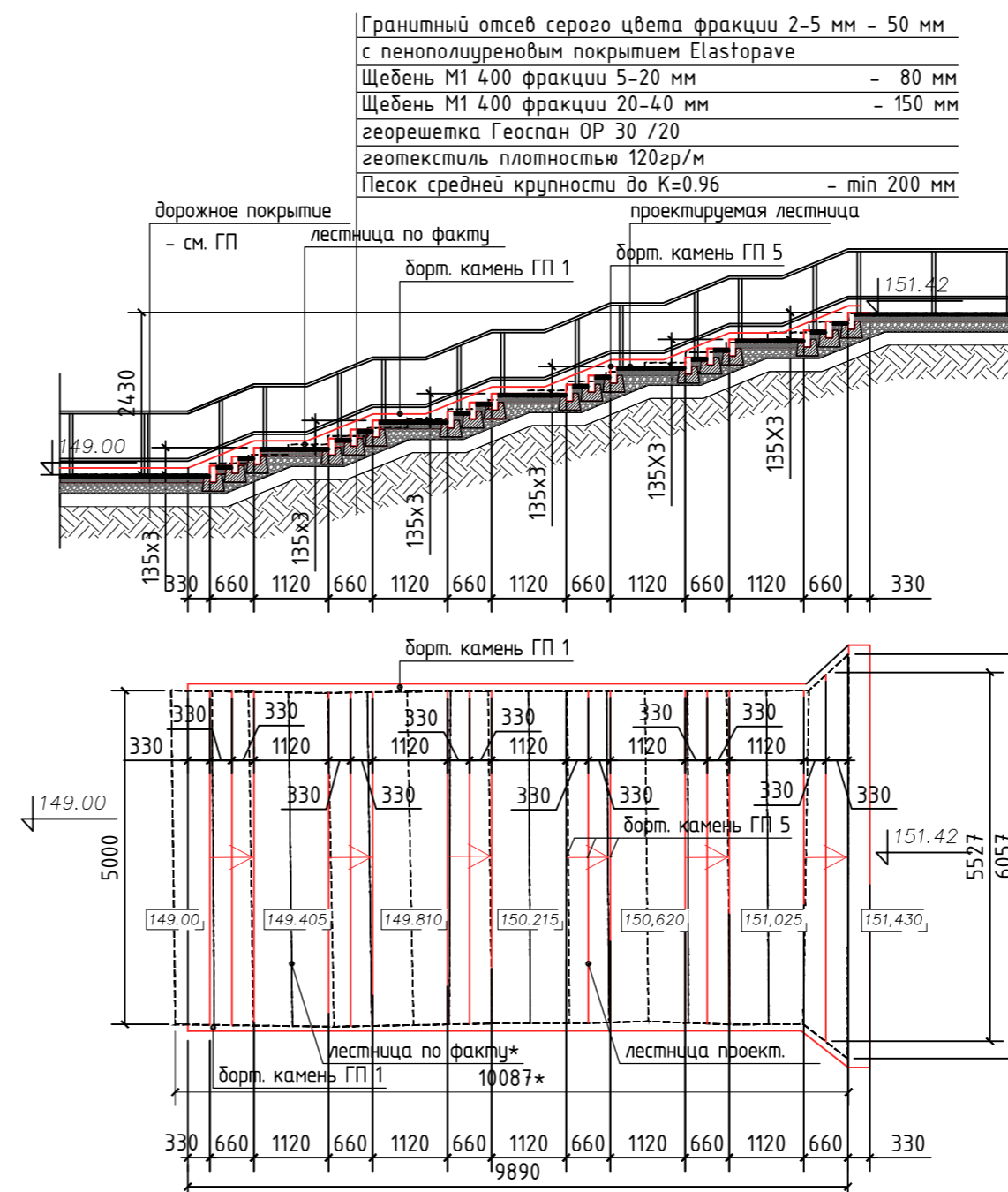
Подп. и дата

Инв. № подл.

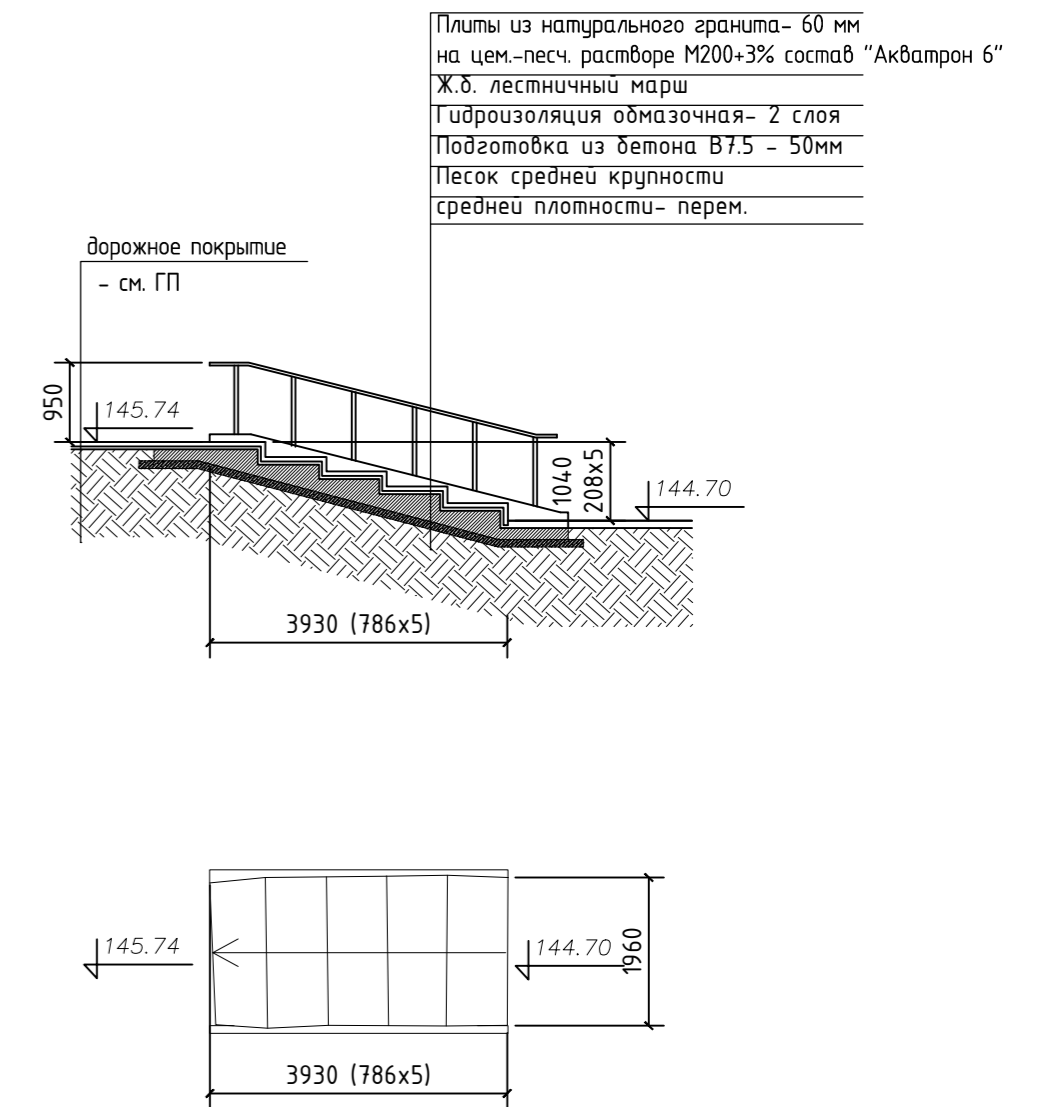
СХЕМА РАСПОЛОЖЕНИЯ ЛЕСТНИЦ А И Б



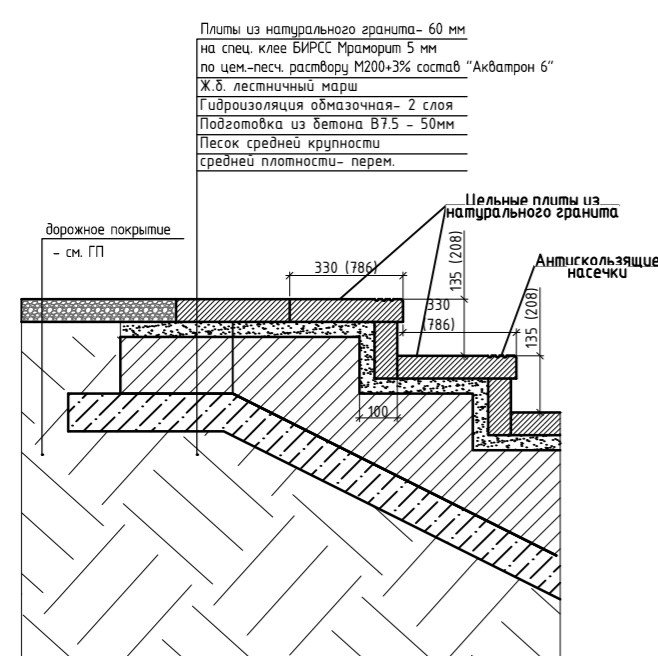
ЛЕСТНИЦА А



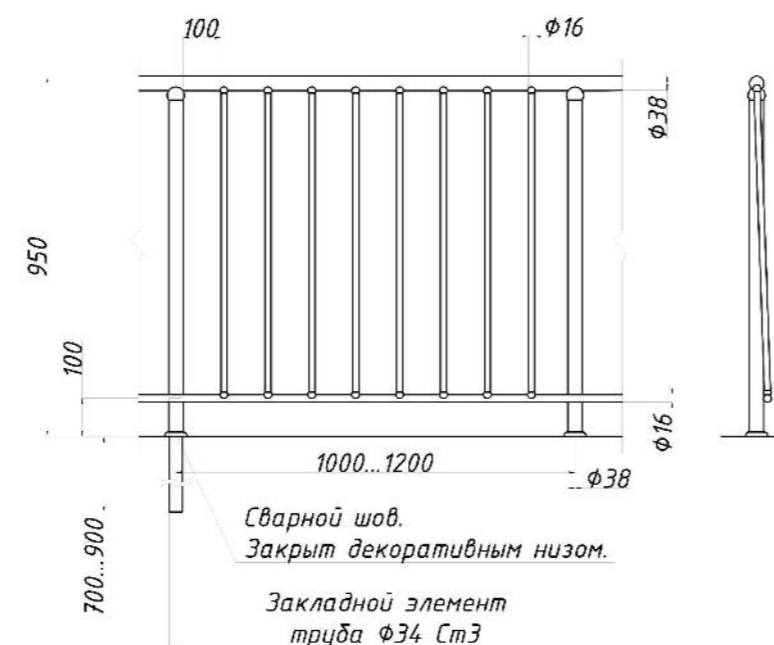
ЛЕСТНИЦА Б



УСТАНОВКА ПЛИТ ИЗ НАТУРАЛЬНОГО ГРАНИТА



ОБЩИЙ ВИД ОГРАЖДЕНИЯ



ПРИМЕЧАНИЯ:

- Отделку лестницы Б выполнить из плит натурального гранита на цементно-песчаном растворе. Плиты для горизонтальных поверхностей (проступь) толщиной 60мм, со свесом, фаской и антискользящими насечками и поверхностью. Плиты для вертикальной поверхности (подступенок) толщиной 30 мм, с шлифованной поверхностью;
- Ограждения из нержавеющей стали с сатинированной поверхностью устанавливаются согласно номенклатуре фирмы-изготовителя и данного комплекта. Конструкции ограждений должны быть рассчитаны на восприятие горизонтальных нагрузок не менее 1,5 кН/м, СП 20.13330.2011 п.8.3.2 б. Изделия должны соответствовать ГОСТ Р 51261-99 "Устройства опорные стационарные реабилитационные. Типы и технические требования";
- Габаритные размеры всех изделий уточнить по фактическим размерам конструкций и согласовать с авторами Проекта. Цвет облицовочных материалов, размер выполняется в соответствии с согласованными образцами Заказчиком и Москомархитектуры. Внешний вид, характеристики материалов и конструкции ограждений, облицовки из гранитных плит согласовать с авторами Проекта с предоставлением соответствующих сертификатов.

Спецификация элементов лестницы Б

Поз.	Обозначение	Наименование	ед. изм.	Кол-во	Примеч
1	ГОСТ 32018-2012	Гранитный бортовой камень дорожный ГП1 100.30.15 на бетонном основании	п.м.	7,90	
2		Гранитные ступени (проступь) 330x500x60 термообработ.	шт/м2	20 / 34,0	
3		Гранитные ступени (подступенок) 75x500x30 шлифован.	шт/м2	18 / 6,8	
4		Гранитные плиты на площадке термообработ. толщиной 60мм 5 площадок	м2	28,1	
5		Ограждение лестницы (наружное) с 2-х сторон лестницы из нерж. стали, поручни Ø38, стойки Ø38, длина 4,7 м; 2 шт.	п.м.	9,4	

Спецификация элементов лестницы А

Поз.	Обозначение	Наименование	ед. изм.	Кол-во	Примеч
1	ГОСТ 32018-2012	Гранитный бортовой камень дорожный ГП1 100.30.15 на бетонном основании	п.м.	20,52	
2		Пирог с покрытием гранитной крошкой см. чертеж	м2	50,00	
3		Подступени - борт. гранитный камень ГП5 80x200 на цементном растворе	п.м.	91,60	
4		Ограждение (наружное) с 2-х сторон лестницы с поручнем из нерж. стали, поручни Ø38, стойки Ø38, длина 10,2 м; 2 шт.	п.м.	20,40	

0.000 = 134.900

Шифр: 143-0415-ЗП-1/Н						АР 6		
Заказчик: АО "Мосинжпроект"								
6	-	нов	24/1/18	2018	Создание парковой зоны на территории «Зарядье». Этап 3. «Природно-парковый комплекс «Парковая зона Зарядье», по адресу: г.Москва, ул. Варварка, вл. 6			
Изм. Кол.уч	Лист	№ док.	Подп.	Дата				
Гл. арх. инст.	Асатов			2017				
Гл. констр. инст.	Родиченко			2017				
Рук. арх. маст.	Легошин			2017				
Зам. рук. маст.	Ефименкова			2017				
ГАП	Сеферянц			2017				
Н. контр.	Шевыренкова			2017				
					Архитектурные решения парковых лестниц и пандусов.	Стадия	Лист	Листов
					Р	23		
					Лестницы А и Б на кровле филармонии.	АО "МАХПИ имени академика Полянского"		