

Разрешение		Обозначение	11-4026-Л-Р-11Э-2894р-524-КСБ		
		Наименование объекта строительства	Кожуховская линия ст. «Авиамоторная» - ст. «Некрасовка». 11 Этап: «От переходной камеры за ст. «Косино» до ст. «Нижегородская улица»		
Изм.	Лист	Содержание изменения		Код	Примечание
5	1	Добавлен шкаф ШДО, подключение технических средств ТСОТБ к шкафу ШДО		-	
		<u>Внести изменения в основной комплект рабочих чертежей 11-4026-Л-Р-11Э-2894р-524-КСБ</u>			
		Заменить с изм. 5			
		2 Заменить с изм. 5			
		3 Заменить с изм. 5			
		4 Заменить с изм. 5			
		5.1 Заменить с изм. 5			
		9 Заменить с изм. 5			
		<u>Внести изменения в комплект прилагаемых документов</u>			
		СО Заменить с изм. 5			
ВР Заменить с изм. 5					
КЖ Заменить с изм. 5					

Согласовано
Н.контр.

Изм. внес	Александров		12.2022
УТВ.	Калякин		12.2022

АО «Мосинжпроект»

Лист	Листов
	1

Ведомость основных комплектов рабочих чертежей

Обозначение	Наименование	Примечание
11-4026-Л-Р-11Э-2894р-524-КСБ	Станционный комплекс "Юго-Восточная улица". КСОБ	
11-4026-Л-Р-11Э-2894р-95-ВОС	Магистральные сети связи с использованием ВОЛС	
11-4026-Л-Р-11Э-2894р-371-ЭП	Станционный комплекс "Юго-Восточная улица". Электрооборудование подстанций	

Ведомость ссылочных и прилагаемых документов

Обозначение	Наименование	Примечание
<u>Прилагаемые документы</u>		
11-4026-Л-Р-11Э-2894р-524-КСБ.СО	Спецификация оборудования, изделий и материалов	Изм.5(Зам)
11-4026-Л-Р-11Э-2894р-524-КСБ.ВР	Ведомость объемов работ	Изм.5(Зам)
11-4026-Л-Р-11Э-2894р-524-КСБ.ПЗ	Пояснительная записка	
11-4026-Л-Р-11Э-2894р-524-КСБ.ЖК	Кабельный журнал	Изм.5(Зам)

Общие указания

- Данная рабочая документация разработана на основании:
 - договора N2894р.
 - «ЗАДАНИЯ НА РАЗРАБОТКУ РАБОЧЕЙ ДОКУМЕНТАЦИИ по объекту Московского метрополитена: «Кожуховская линия ст. «Авиамоторная» – ст. «Некрасовка» 11 этап: «От переходной камеры за ст. «Косино» до ст. «Нижегородская улица».
- Рабочая документация соответствует заданию на проектирование, требованиям действующих технических регламентов, стандартов, сводов правил, других документов, содержащих установленные требования.
- Перечень скрытых работ и ответственных конструкций, подлежащих к освидетельствованию: работы, предусмотренные данной РД не требуют составления актов скрытых работ.
- Проектируемые сооружения не оказывают вредного воздействия на окружающую среду, не создают вредных электромагнитных и иных излучений, следовательно, специальных мероприятий по защите окружающей среды не требуется. Безопасность монтажа и обслуживания проектируемых сооружений обеспечивается системой мероприятий, предусмотренных действующими нормами технологического проектирования, правилами охраны труда и техники безопасности.

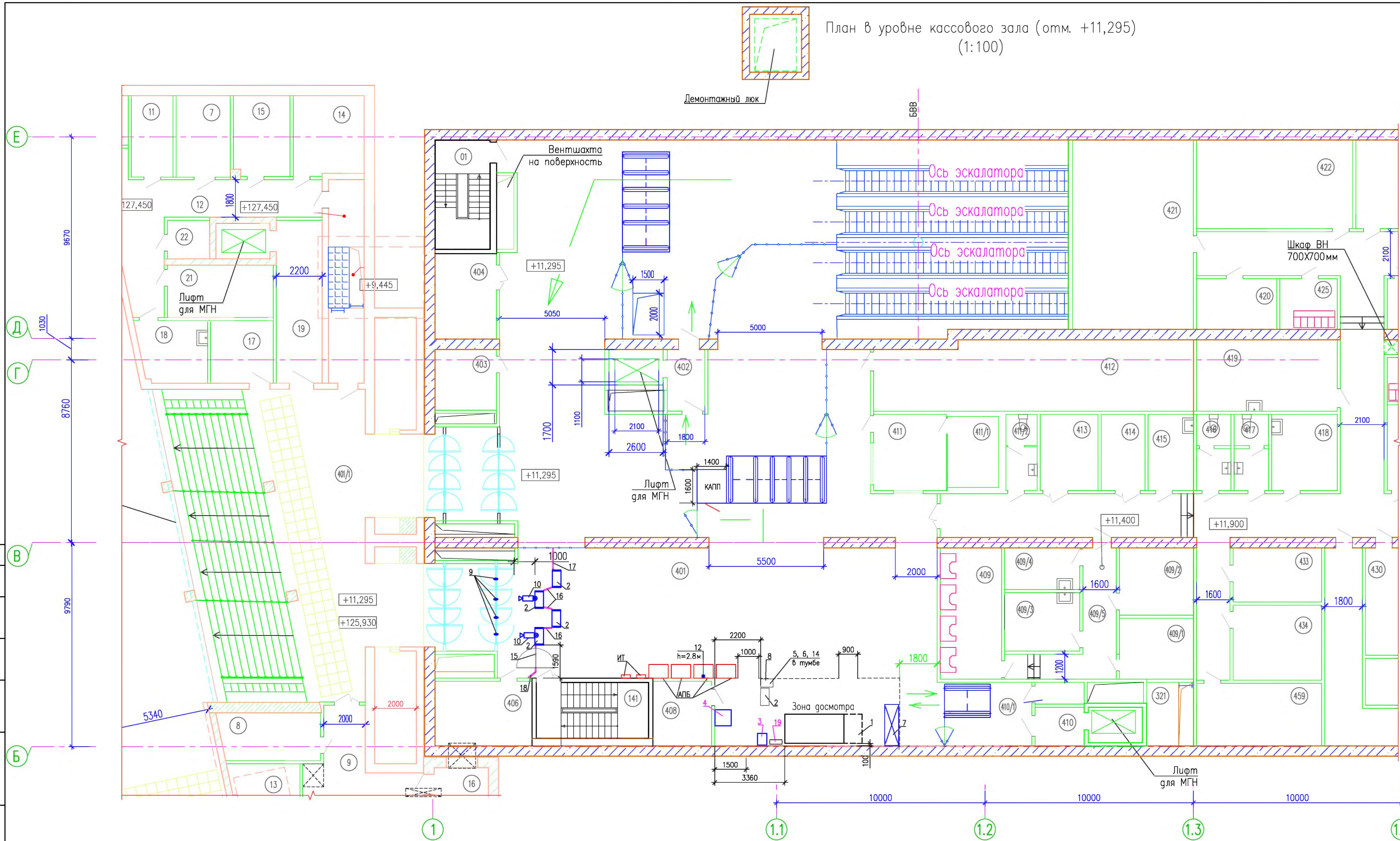
Ведомость рабочих чертежей основного комплекта

Лист	Наименование	Примечание
1	Общие данные	Изм.5(Зам)
2	Схема расположения оборудования КСОБ	Изм.5(Зам)
3	Схема структурная	Изм.5(Зам)
4	Однолинейная схема электропитания КСОБ	Изм.5(Зам)
5.1, 5.2	План расположения оборудования и кабельных трасс	Изм.5(Зам)
6	План расположения помещений и зон для подразделений транспортной безопасности	
7.1-7.3	Схема перемещения пассажиров, грузов и багажа	
8.1-8.5	Схема конфигураций и границ зоны транспортной безопасности	
9	Схема подключения оборудования	Изм.5(Зам)

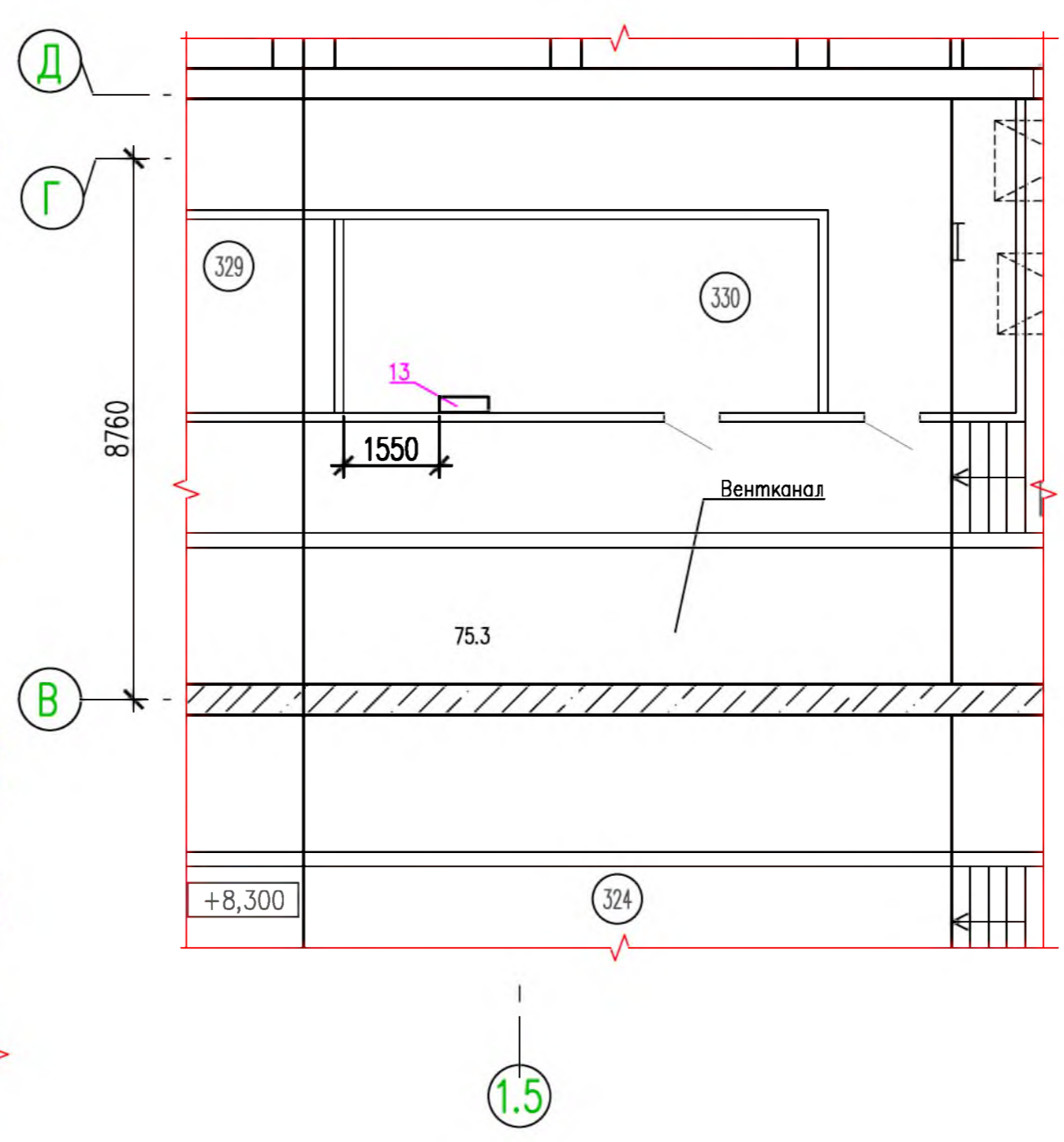
Инв. N подл.	Подп. и дата	Взам. инв. N	Согласовано:	

Изм.	Кол.уч.	Лист	№ док.	Подпись	Дата				
5	-	Зам	05-22		12.22	11-4026-Л-Р-11Э-2894р-524-КСБ			
						Кожуховская линия ст. «Авиамоторная». – ст. «Некрасовка» 11 этап: «От переходной камеры за ст. «Косино» до ст. «Нижегородская улица»			
Разраб.	Александров				12.22	Станционный комплекс	Стадия	Лист	Листов
Проверил	Бадиков				12.22	"Юго-Восточная улица".	Р	1	9
Нач. отг.	Калякин				12.22	КСОБ			
						Общие данные			

План в уровне кассового зала (отм. +11,295)
(1:100)



План в уровне технического этажа (отм. +8,300)
(1:100)



- Указания по установке оборудования:
1. Все оборудование устанавливается на ровной поверхности.
 2. Стационарная рентгеновская установка должна быть установлена таким образом, чтобы обеспечить периодический симметрический контроль на расстоянии не более 0,1м от поверхности стенок в процессе эксплуатации.
 3. Стационарные рамочные металлодетекторы размещаются таким образом, чтобы расстояние от металлодетектора до подвижных металлических частей, было не менее 1м.
 4. К БСОД-1 должен быть обеспечен доступ инспектора. Запас кабеля в месте установки БСОД не менее 1 метра (для разводки внутри БСОД).
 5. Способ крепления точки доступа wi-fi (кронштейн входит в комплект поставки).



(Кронштейн крепится на шпильках точка доступа крепится при помощи хомутов (входит в комплект поставки))

Спецификация к плану расположения оборудования

Поз	Обозначение	Наименование	Код	Ед. изм.	Примечание
1	"Инспектор 65/75 ZX"	Стационарная дуплексная рентгеновская установка конвейерного типа для досмотра грузов и ручной клади (3710x4400)		1 компл.	
2	"Smart Scan C18"	Стационарный рамочный металлодетектор (2210x40x110)		5 компл.	
3	"БСОД-01"	Блок сбора и обработки данных (550x50)		1 компл.	
4	"ПЗ-1076-01"	Аппаратура подавления радиопомех управления взрывными устройствами с радиопрозрачным укрываем (2480x765x762)		1 компл.	
5	"Кербер-1"	Портативный обнаружитель следов взрывчатых веществ		1 компл.	
6	"М-ИОН"	Портативный обнаружитель паров взрывчатых веществ		1 компл.	
7	"ЭПЦ-3К"	Взрывозащитный контейнер (1970x10670, ШхВх) в комплекте с сейфом-хранилищем		1 шт.	
8	"ТС-01" усл. А	Тумба досмотровая (600x600x400, ШхВх)		1 шт.	
9	"PM-1CM-03"	Монитор радиационной ядерных и радиоактивных материалов		4 компл.	
10	"ВН-02АЦ-IP" усл. 4	Комплект видеонаблюдения		2 компл.	
11	"АРМ-03М"	Мобильная АРМ оператора		2 компл.	на черт. не показаны в составе БСОД
12		Точка доступа Wi-Fi		1 компл.	
13		РЦ ТС07Б		1 компл.	
14	"SmartScan Model XT"	Ручной металлодетектор		2 компл.	
15		Калитка для прохода МГН и лиц с кардочистыми картами (1300x1100)		1 компл.	
16		Межкомнатный барьер (400x750)		3 компл.	
17		Дополнительный барьер (с панелью (1050x700) и двумя стойками металлическими цилиндрическими (1000x1=100))		1 компл.	
18		Дополнительный барьер (с панелью (400x700) и двумя стойками металлическими цилиндрическими (1000x1=100))		1 компл.	
19	ШДО-ССОИ ТССД-12	Шкаф досмотрового оборудования		1 компл.	

Условные обозначения
 КПП – контролер автоматических пропускных пунктов;
 ИТ – информационный терминал;
 АПБ – автомат по продаже билетов.

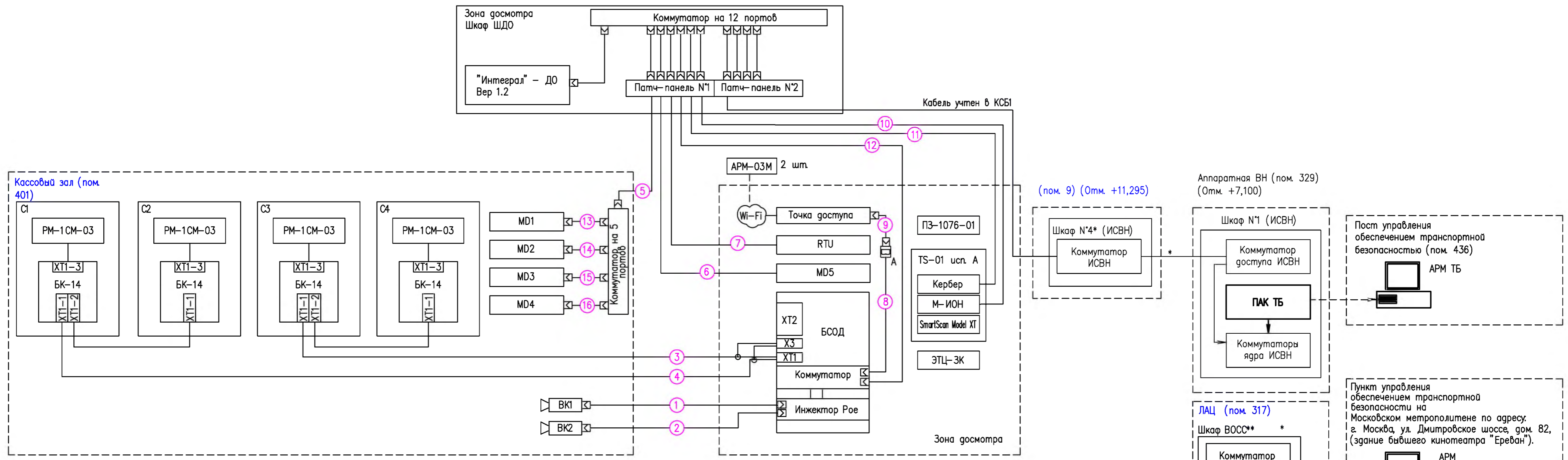
Изм.	Содержание изменения
5	Добавлен шкаф ШДО (поз. 19)

Экспликация помещений

Номер помещения	Наименование	Площадь м²	Кат. помещения
01	Лестница	13.9	-
141	Лестница	14.6	-
210	Запасной эвакуационный выход с лестницей	80.2	-
321	Кабельный коллектор	6.8	B2
401	Кассовый зал	559.5	-
401/1	Аванзал вестибюля	158.2	-
402	Тамбур	5.2	-
403	Помещение для пропуска коммуникаций службы "Э"	8.5	B2
404	Кладовая хранения вышек и тумбочек	12.0	B4
405	Венткамера	6.2	B2
406	Помещение для пропуска коммуникаций ИТП	12.6	B2
407	ИТП	45.5	Д
408	Помещение досмотра	8.7	-
409	Кассы	18.5	-
409/1	Гардероб	10.3	-
409/2	Старший кассир	11.4	-
409/3	Подсчет монет	10.0	-
409/4	Комната приема пищи	7.2	-
409/5	Коридор	14.6	-
410	Тамбур	4.3	-
410/1	Кабельная	2.5	B2
411	Пост полиции	12.7	-
411/1	Комната задержанных	8.3	-
411/2	Санузел	5.4	-
412	Венткамера	50.7	B2
413	Ремонт и хранение уборочной техники	10.0	B4
414	Кладовая поручней эскалаторов	7.7	B2
415	Кубовая	8.0	Д
416	Санузел	6.0	-
417	Санузел	6.0	-
418	Комната приема пищи полиции	11.5	-
419	Комната приема пищи	23.1	-
420	Центр обеспечения мобильности	9.5	-
421	Венткамера	52.6	B2
422	Венткамера	31.8	B2
425	Гардероб службы безопасности женский на 6 человек кат. 1а	6.6	-
430	Начальная станция	14.7	-
433	Электрощитовая АСОП	11.0	B4
434	Серверная АСОП	15.3	B2
459	Вогмерный узел	18.0	Д
324	Коридор	356.8	-
329	Аппаратная видеонаблюдения	14.0	B2
330	Электрощитовая ЭМ	24.0	B4

11-4026-Л-Р-113-2894р-524-КСБ			
5	-	Зам. 05-22	12.22
Изм.	Код	Лист № док.	Подпись
Разработчик	Александров		
Проверил	Бадиков		
Нач. отг.	Калыкин		
Кожуховская линия ст. «Абиматорная». – ст. «Некрасовка» 11 этаж: «От переходной камеры за ст. «Косино» до ст. «Нижегородская улица»			
Станционный комплекс "Юго-Восточная улица". КСОБ		Стадия	Лист
Схема расположения оборудования КСОБ		Р	2





Условные обозначения

Обозначение	Наименование
RTU	Стационарная двухпроекторная досмотровая рентгеновская установка конвейерного типа для досмотра грузов и ручной клади "Инспектор 65/75 ZX"
MDn	Стационарный арочный металлодетектор "Smart Scan C18"
БСОД	Блок сбора и обработки данных (АРМ оператора) "БСОД-01"
ПЗ-1076-01	Аппаратура подавления радиолний управления взрывными устройствами с радиопрозрачным укрытием ИУЯД 462971.008
Кербер-Т	Портативный обнаружитель следов взрывчатых веществ
М-ИОН	Портативный обнаружитель паров взрывчатых веществ
SmartScan Model XT	Ручной металлодетектор
ЭТЦ-ЗК	Взрывозащитный контейнер в комплекте с сейфом-хранилищем
ТС-01 исп. А	Тумба досмотровая
ШДО	Шкаф досмотрового оборудования
Сп	Монитор радиационный ядерных и радиоактивных материалов "PM-1CM-03"
ВКп	Комплект видеонаблюдения "ВН-02АЦ-IP" исп.4
АРМ-03М	Мобильный АРМ оператора
А/В	сетевая розетка RJ-45; где А – розетка RJ-45 накладная; В – розетка RJ-45, встраиваемая в кабельный короб

Таблица соединений

Поз	Номер кабеля	Обозначение	Длина, м	Примечание
1	5680/1	ParLan™ F/UTP cat5e ZH на(A)-HF	40	
2	5680/2	ParLan™ F/UTP cat5e ZH на(A)-HF	35	
3	5681/1	ParLan™ F/UTP cat5e ZH на(A)-HF	45	
4	5681/2	ParLan™ F/UTP cat5e ZH на(A)-HF	40	
5	5682/1-4	ParLan™ F/UTP cat5e ZH на(A)-HF	50	
6	575/1	ParLan™ F/UTP cat5e ZH на(A)-HF	20	
7	575/2	ParLan™ F/UTP cat5e ZH на(A)-HF	10	
8	575/3	ParLan™ F/UTP cat5e ZH на(A)-HF	15	
9		Патч-корд F/UTP, 5e cat., RJ-45/ RJ-45	0,5	1 шт.
10	575/ 4	ParLan™ F/UTP cat5e ZH на(A)-HF	25	
11	575/ 5	ParLan™ F/UTP cat5e ZH на(A)-HF	25	
12	575/ 6	ParLan™ F/UTP cat5e ZH на(A)-HF	10	
13	575/ 7	ParLan™ F/UTP cat5e ZH на(A)-HF	2	
14	575/ 8	ParLan™ F/UTP cat5e ZH на(A)-HF	4	
15	575/ 9	ParLan™ F/UTP cat5e ZH на(A)-HF	6	
16	575/ 10	ParLan™ F/UTP cat5e ZH на(A)-HF	8	

- Шкаф ВОСС** с установленным в нем оборудованием учтен в разделе "Магистральные сети связи с использованием ВОЛС" 11-4026-Л-Р-113-2894р-95-ВОС
- АРМ ПУОТЬ ММ, АРМ ПЦН учитываются в проектах разрабатываемых сторонней организацией в рамках другого договора.
- Заземление электрооборудования выполнить соединением их корпусов с контуром защитного заземления в соответствии с главой 1.7 ПУЭ, ГОСТ 12.1.030-81.
- АРМ ТБ, ПАК ТБ (программно-аппаратный комплекс) и кабель к нему учитываются в разделе "ПУОТЬ на станции" 11-4026-Л-Р-113-2894р-827-КСБ1.
- Шкафы ИСВН* с оборудованием и кабели * учтены в разделе ИСВН -11-4026-Л-Р-113-2894р-911-ИСВН.

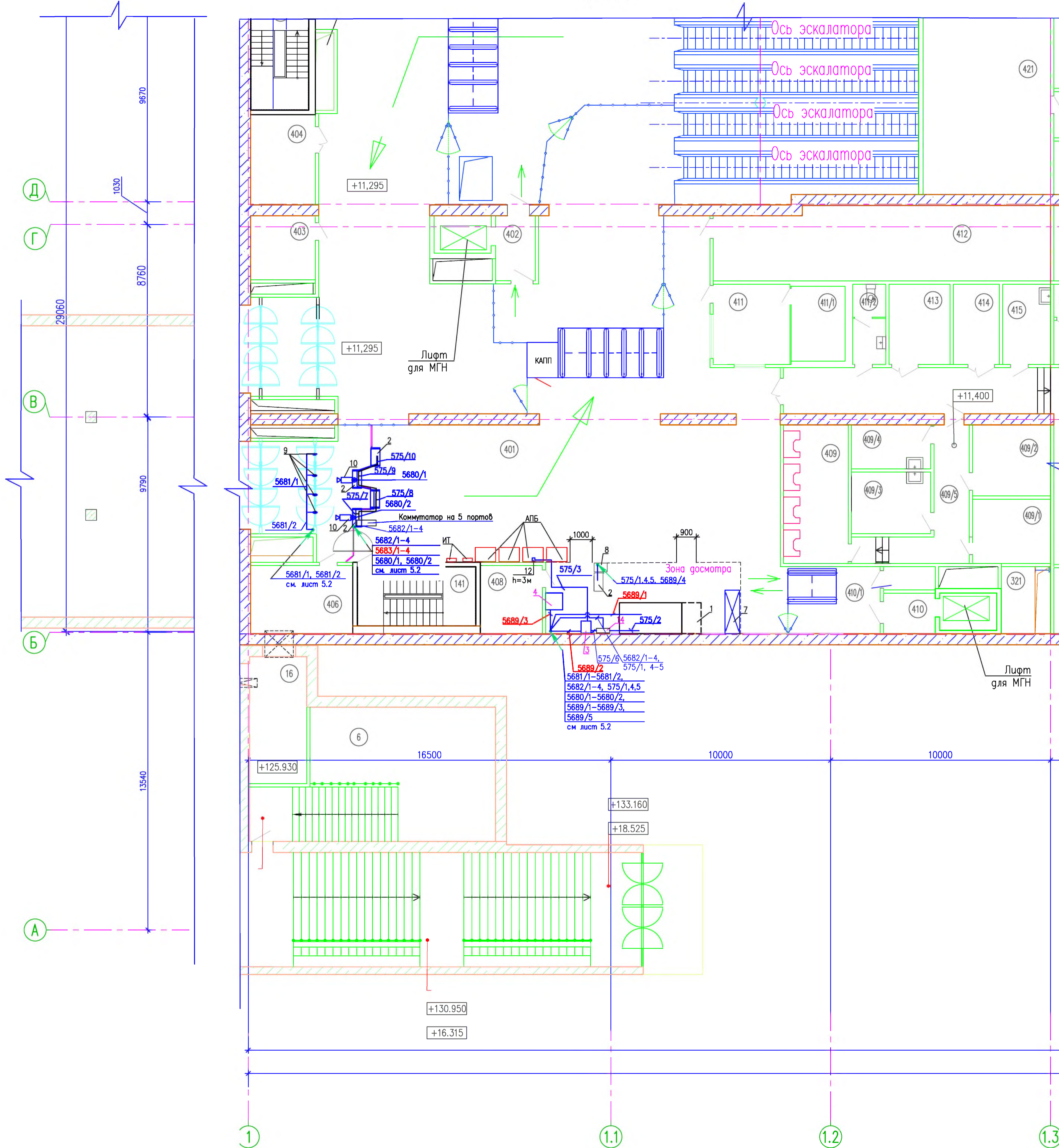
Изм.	Содержание изменения
5	Добавлен шкаф ШДО, подключение технических средств ТСОТЬ к шкафу ШДО

11-4026-Л-Р-113-2894р-524-КСБ			
Кожуховская линия ст. «Авиамоторная». – ст. «Некрасовка»			
11 этап: «От переходной камеры за ст. «Косино» до ст. «Нижегородская улица»			
Разраб.	Александров	12.22	Станционный комплекс "Юго-Восточная улица". КСОБ
Проверил	Бадиков	12.22	
Нач. отд.	Калякин	12.22	
Схема структурная			Страница Лист Листов Р 3



Создано: _____
 Взам. инв. N _____
 Подп. и дата _____
 Инв. N подл. _____

План в уровне кассового зала (отм. +1,100)
(1:100)



Экспликация помещений

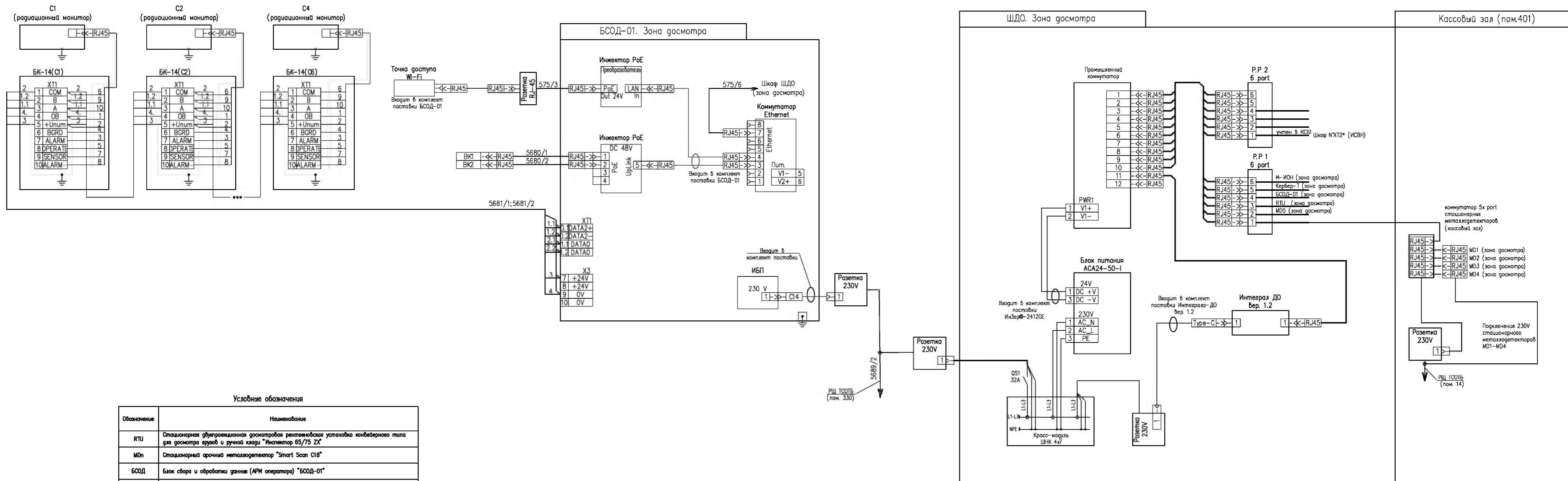
Номер помещения	Наименование	Площадь м²	Кат. помещения
06	Помещение наружных блоков кондиционеров	58.4	B2
141	Лестница	14.6	-
321	Кабельный коллектор	6.8	B2
334/1	Лестница	12.7	-
335	Лестница	12.1	-
401	Кассовый зал	559.5	-
401/1	Аванзал вестибюля	158.2	-
402	Тамбур	5.2	-
403	Помещение для пропуска коммуникаций службы "э"	8.5	B2
404	Кладовая хранения вышек и тумбочек	12.0	B4
405	Венткамера	6.2	B2
406	Помещение для пропуска коммуникаций	12.6	B2
407	ИТП	45.5	Д
408	Помещение досмотра	8.7	-
409	Кассы	18.5	-
409/1	Гардероб	10.3	-
409/2	Старший кассир	11.4	-
409/3	Подсчет монет	10.0	-
409/4	Комната приема пищи	7.2	-
409/5	Коридор	14.6	-
410	Тамбур	4.3	-
410/1	Кабельная	2.5	B2
411	Пост полиции	12.7	-
411/1	Комната задержанных	8.3	-
411/2	Санузел	5.4	-
412	Венткамера	50.7	B2
413	Ремонт и хранение уборочной техники	10.0	B4
414	Кладовая поручней эскалаторов	7.7	B2
415	Кубовая	8.0	Д
416	Санузел	6.0	-
417	Санузел	6.0	-
418	Комната приема пищи полиции	11.5	-
419	Комната приема пищи	23.1	-
420	Центр обеспечения мобильности	9.5	-
421	Венткамера	52.6	B2
422	Венткамера	31.8	B2
424	СБК мужской	21.2	B2
424/1	Коридор	25.8	-
424/2	Санузел	15.9	-

- Оборудование установить в соответствии со схемой расположения оборудования см. Лист 2
- Кабели проложить по зоне досмотра в кабель-канале с перегородкой, с учетом разделения слаботочных кабелей в одном отсеке, силовых кабелей в другом.
- К рамочным металлодетекторам и досмотровой тумбе кабели прокладываются через закладную в полу.
- К точке доступа Wi-Fi кабель проложить за облицовкой.
- Электропитание оборудования осуществляется от РЩ ТСОТБ, расположенного в досмотровой зоне. Каждое оборудование подключается отдельной линией от соответствующего автомата.

Изм.	Содержание изменения
5	Добавлен шкаф ШДО, кабельные трассы к шкафу ШДО

		11-4026-Л-Р-113-2894р-524-КСБ			
		Кожуховская линия ст. «Авиамоторная». - ст. «Некрасовка»			
5	-	Зам	05-22	12.22	11 этап: «От переходной камеры за ст. «Косино» до ст. «Нижегородская улица»
Изм.	Кол.уч.	Лист	№ док.	Подпись	Дата
Разработчик	Александров				12.22
Проверил	Бадиков				12.22
Нач. отд.	Калыкин				12.22
		Станционный комплекс "Юго-Восточная улица". КСОБ		Стация	Лист
		План расположения оборудования и кабельных трасс		Р	5,1
				МОСНИЖПРОЕКТ	

Имя, N подл. Подп. и дата. Взам. инв. N. Составитель:



Условные обозначения

Обозначение	Наименование
RTU	Стационарная дуплексная досмотровая рентгеновская установка контейнерного типа для досмотра вращающихся объектов и ручной клади "Инспектор 65/75 ZX"
MDn	Стационарный арочный металлодетектор "Smart Scan C18"
BCOД	Блок сбора и обработки данных (АРМ оператора) "BCOД-01"
ПЗ-1078-01	Аппаратура подавления радиопомех управления взрывными устройствами с радиопреградным укрытием ИУД 462971.008
Кербер-Т	Портативный обнаружитель следов взрывчатых веществ
М-ИОН	Портативный обнаружитель паров взрывчатых веществ
ЭП-ЭК	Взрывозащитный контейнер в комплекте с сервером-хранилищем
ТС-01 исп. А	Тумба досмотровая
ШДО	Шкаф досмотрового оборудования
Op	Монитор радиационной ядерных и радиоактивных материалов "PM-10M-03"
BKk	Комплект видеонаблюдения "ВН-02АЦ-IP" исп.4
АРМ-03М	Мобильная АРМ оператора
А/В	сетевая розетка RJ-45; где А - розетка RJ-45 накладная; В - розетка RJ-45, встраиваемая в накладный короб

P.P n - Панч-панель, в составе: панель Q-SLOT, планка Q-SLOT, модуль FTP; где n - это порядковый номер.

Изм.	Содержание изменения
5	Добавлен шкаф ШДО

11-4026-Л-Р-11Э-2894р-524-КСБ						
Кожуховская линия ст. «Авиамоторная». - ст. «Некрасовка»						
11 этап: «От переходной камеры за ст. «Косино» до ст. «Нижегородская улица»						
Разраб.	Александров	12.22	Станционный комплекс "Юго-Восточная улица". КСОБ	Стадия	Лист	Листов
Проверил	Бадиков	12.22				
Нач. отг.	Калякин	12.22				
Схема подключения оборудования			Р			9



Ссылка на: _____
 Ваим. инв. N _____
 Подл. и дата _____
 Инв. N подл. _____

Поз.	Наименование и техническая характеристика	Тип, марка, обозначение документа, опросного листа	Код продукции	Поставщик	Ед. измерения	Кол.	Масса 1 ед., кг	Примечание
Оборудование:								
1.	Стационарная двухпроекционная досмотровая рентгеновская установка конвейерного типа для досмотра грузов и ручной клади	Инспектор 65/75ZX		ООО «СКБ Медрентех»	компл.	1		СС №3 от 12.02.2018
2.	Стационарный арочный металлодетектор	Smart ScanC18		ЗАО «СНТ»	компл.	5		СС №7 от 02.03.2018
3.	Крепление металлодетекторов к полу			ЗАО «СНТ»	компл.	5		Не требует обязательной сертификации
4.	Калитка для прохода МГН и лиц с кардиостимуляторами (1300x1100)			ЗАО «СНТ»	компл.	1		Не требует обязательной сертификации
5.	Межрамочный барьер (400x750)			ЗАО «СНТ»	компл.	3		Не требует обязательной сертификации
6.	Дополнительный барьер (с панелью (1050x700) и двумя стойками металлическими цилиндрическими (1000xd=100)			ЗАО «СНТ»	компл.	1		Не требует обязательной сертификации
7.	Дополнительный барьер (с панелью (400x700) и двумя стойками металлическими цилиндрическими (1000xd=100)			ЗАО «СНТ»	компл.	1		Не требует обязательной сертификации
8.	Блок сбора и обработки данных	БСОД-01		ЗАО «НПЦ АСПЕКТ»	компл.	1		СС №6 от 02.03.2018
9.	Аппаратура подавления радиолиний управления взрывными устройствами с радиопрозрачным укрытием	ПЗ-1076-01 с укрытием радиопрозрачным ИУЯД 462971.008		ФКУП «РНИИРС»	компл.	1		Не требует обязательной сертификации
10.	Портативный обнаружитель следов взрывчатых веществ	ИДД Кербер-Т		ООО «Модус»	компл.	1		СС №4 от 12.02.2018
11.	Портативный обнаружитель паров взрывчатых веществ	М-ИОН		ООО «Диагностика-М»	компл.	1		СС №1 от 12.02.2018
12.	Взрывозащитный контейнер в комплекте с сейфом-хранилищем	ЭТЦ-ЗК		ООО НПП «ЭКОТЕСТ ЛТД»	шт.	1		Не требует обязательной сертификации
13.	Тумба досмотровая	TS-01 исп. А		ЗАО «СНТ»	шт.	1		Не требует обязательной сертификации
14.	Монитор радиационный ядерных и радиоактивных материалов	PM-1CM-03		ЗАО «НПЦ АСПЕКТ»	компл.	4		СС №6 от 02.03.2018
15.	Комплект видеонаблюдения	ВН-02АЦ-IP исп. 4		ЗАО «НПЦ АСПЕКТ»	компл.	2		СС №6 от 02.03.2018
16.	Ручной металлодетектор	Обертон		ЗАО «СИБЕЛ» г. Новосибирск	компл.	0		
16.1	Ручной металлодетектор	«SmartScan Model XT»		АО «СНТ»	компл.	2		СС №9 от 02.03.2018
17.	Мобильный АРМ оператора	АРМ-03М		ЗАО «НПЦ АСПЕКТ»	компл.	2		СС №6 от 02.03.2018

По позициям спецификации:

1. Поставщик может быть определен на конкурсной основе.
2. Возможно применение аналога по массово-габаритным и электрическим параметрам.

В графе «Примечание» указана разница между текущей и предыдущей версиями документа. Данная разница является основанием для разработки дополнения к основной смете.

Изм	Колуч	Лист	№док	Подп.	Дата
5	-	Зам	05-22	<i>[подпись]</i>	12.2022
Разраб.		Александров		<i>[подпись]</i>	12.2022
Рук.гр.		Бадиков		<i>[подпись]</i>	12.2022
Гл.спец.		Калякин		<i>[подпись]</i>	12.2022

11-4026-Л-Р-11Э-2894р-524-КСБ.СО

Кожуховская линия ст.«Авиамоторная» - ст.«Некрасовка»
11 этап: «От переходной камеры за ст.«Косино»
до ст.«Нижегородская улица»

Стация	Лист	Листов
Р	1	4

Спецификация оборудования, изделий и материалов



Согласовано

Взам. инв. №

Подл. и дата

Инв. № подл.

Поз.	Наименование и техническая характеристика	Тип, марка, обозначение документа, опросного листа	Код продукции	Поставщик	Ед. измерения	Кол.	Масса 1 ед., кг	Примечание
18.	Устройство автоматического включения резерва (РЩ ТСОТБ) навесного исполнения с двумя системами шин на номинальный ток 63А, с шинами N и PE, с вводными 3-х полюсными выключателями 2хNSX100, TM63D, I _г =63А, I _{эм} =500А -2шт. с вольтметром, силовая цепь ~380/220В, 50Гц, с выключателями распределения: Авт. выкл. iC60N 1P, C10А с УЗО iLD 2р 25/0,03А - 3шт. Авт. выкл. iC60N 1P, C6А с УЗО iLD 2р 25/0,03А - 7шт. Степень защиты IP54, Вводной кабель: см. однолинейную схему электропитания (вводы кабеля снизу) Отходящие кабели: см. однолинейную схему электропитания (ввод снизу). Сверху необходима установка дверцы, на которой не должно быть расположено ламп и органов управления.	см. однолинейную схему электропитания		ООО «Метро-Тоннель»*	шт.	1		
19.	Автономная установка пожаротушения	«Парабола-200»		«Пирохимика»	шт.	1		
19.1	Шкаф досмотрового оборудования для подключения до 12 технических средств	ШДО-ССОИ Тип ТССД-12		ООО «Чиптюн»	шт.	1		+1 (Изм. 5)
19.2	Тумба металлическая для напольного монтажа шкафов ШДО, ШКУ	ТМШ-01		ООО «Чиптюн»	шт.	1		+1 (Изм. 5)
19.3	Коммутатор неуправляемый 5х10/100/1000 Base-T с адаптером питания	DGS-1005A/E1A		D-Link	шт.	1		+1 (Изм. 5)
	Материалы:							
20.	Монтажная пластина для размещения комплекта видеонаблюдения «ВН-02АЦ-IP» на рамке металлоискателя	ДЦКИ.712242.005		ЗАО НПЦ «АСПЕКТ»	шт.	2		
21.	Звонок	ТДМ SQ1901-0012			компл.	1		
22.	Патч-корд «витая пара» F/UTP, 5e cat., RJ-45/ RJ-45, длина 2м				шт.	5		+4 (Изм. 5)
23.	Патч-корд «витая пара» F/UTP, 5e cat., RJ-45/ RJ-45, длина 0,5м				шт.	1		
24.	Вилка RJ-45 для кабеля кат. 5е				шт.	15		+10 (Изм. 5)
25.	Сетевая розетка RJ-45 накладная (наружная)		782224	Legrand	компл.	1		
26.	Блок силовых розеток на 3 шт., 220В		782218	Legrand	шт.	1		
27.	Короб кабельный из поливинилхлорида 110х50 с крышкой с направляющими для установки разделителей, длина 2м		01050	АО «ДКС»	шт.	6		
28.	Разделитель универсальный SEP N60/50, длина 2м		01415	АО «ДКС»	шт.	6		
29.	Угол внутренний изменяемый		01051	АО «ДКС»	шт.	1		
30.	Рамка универсальная на 4 модуля		F00013	АО «ДКС»	шт.	1		
31.	Каркас под 2 модуля		F0000A	АО «ДКС»	шт.	4		
32.	Рамка на 2 модуля		F00011	АО «ДКС»	шт.	3		+1 (Изм. 5)

Взам. инв. №

Подл. и дата

Инв. № подл.

5	-	Зам	05-22		12.2022
Изм	Колуч	Лист	№док	Подп.	Дата

11-4026-Л-Р-11Э-2894р-524-КСБ.СО

Лист

2

Поз.	Наименование и техническая характеристика	Тип, марка, обозначение документа, опросного листа	Код продукции	Поставщик	Ед. измерения	Кол.	Масса 1 ед., кг	Примечание
33.	Силовая розетка с заземлением со шторками		45005	АО «ДКС»	шт.	4		+1 (Изм. 5)
34.	Розетка RJ-45 кат. 5е, экранир. 1 модуль		45047	АО «ДКС»	шт.	1		
35.	Ввод		01007	АО «ДКС»	шт.	1		
36.	Тройник		01006	АО «ДКС»	шт.	1		
37.	Накладка на стык крышек коробов фронтальная		09504	АО «ДКС»	шт.	2		
38.	Накладка на стык профилей		01009	АО «ДКС»	шт.	2		
39.	Заглушка короба торцевая		01005	АО «ДКС»	шт.	2		
40.	Труба металлическая d=50мм				м	2		
41.	Металлорукав d=15мм				м	485		
42.	Мастика Ферум-Пласт «МГКТ»			ООО «Алекмо»	кг	0,6		
43.	Герметик Ферум-Пласт «НГМ»			ООО «Алекмо»	туба.	1		
	Кабели и провода:							
44.	Кабель «витая пара», категории 5е, в общем экране, в негорючей оболочке, не содержащей галогенов, не распространяет горение при групповой прокладке 4x2x0,52	ParLan™ F/UTP cat5e ZH нг(А)-HF		ООО «ТПД Паритет»	км	0,320		+0,055 (Изм. 5)
45.	Кабель силовой с медными токопроводящими жилами, изоляцией из сшитой полимерной композиции не содержащей галогенов, внутренней оболочкой из полимерной композиции не содержащей галогенов, броней из стальных или стальных оцинкованных лент, наружной оболочкой из полимерной композиции не содержащей галогенов 5x35	ПвБПнг(А)-HF		ОАО «НП «Подольсккабель»	км	0		
44.1	Кабель силовой с медными токопроводящими жилами, изоляцией из сшитой полимерной композиции не содержащей галогенов, внутренней оболочкой из полимерной композиции не содержащей галогенов, броней из стальных или стальных оцинкованных лент, наружной оболочкой из полимерной композиции не содержащей галогенов 5x35	ПБПнг(А)-HF		ОАО «НП «Подольсккабель»	км	0,36	2804	
46.	Кабель силовой, с изоляцией из сшитого полиэтилена с медными жилами в оболочке из полимерной композиции 3x2,5	ППГнг(А)-HF		ООО «Завод Москабель»	км	0,4165	252	+0,0015 (Изм. 5)
47.	Провод для заземления сечением 6 мм.кв.	ПуГВнг(А)-LS 1x6		ОО «Кабельный завод «АЛЮР»	м	25		+5 (Изм. 5)
48.	Провод для заземления сечением 25 мм.кв.	ПуГВнг(А)-LS 1x25		ОО «Кабельный завод «АЛЮР»	м	20		
49.	Муфта концевая не распространяющая горение для 5-ти жильного бронированного кабеля с пластмассовой изоляцией, внутренней установки, на напряжение 1 кВ сечением 50 мм ² в комплекте с наконечниками под опрессовку	5ПКВтБнг1-HF-5 0* ТУ3599-301-04001953-2013		ЗАО «ПЗЭМИ»*	шт.	4		


Инв. № подл. | Подп. и дата | Взам. инв. №

5	-	Зам	05-22		12.2022
Изм	Колуч	Лист	№док	Подп.	Дата

11-4026-Л-Р-11Э-2894р-524-КСБ.СО

Поз.	Наименование и техническая характеристика	Тип, марка, обозначение документа, опросного листа	Код продукции	Поставщик	Ед. измерения	Кол.	Масса 1 ед., кг	Примечание
50.	Шпилька резьбовая М6х2000				шт	1		
51.	Шайба кузовная М6				шт	4		

Инд. № подл.	Подп. и дата	Взам. инв. №

5	-	Зам	05-22		12.2022
Изм	Колуч	Лист	№ док	Подп.	Дата

11-4026-Л-Р-11Э-2894р-524-КСБ.СО

Поз.	Наименование работ	Ед. изм.	Кол.	Примечание
<u>Монтажные работы (оборудование)</u>				
1.	Установка стационарная двухпроекционная досмотровая рентгеновская установка конвейерного типа для досмотра грузов и ручной клади	компл.	1	
2.	Установка стационарного арочного металлодетектора	компл.	5	
3.	Крепление металлодетекторов к полу	компл.	5	
4.	Установка калитки для прохода МГН и лиц с кардиостимуляторами (1300x1100)	компл.	1	
5.	Установка межрамочных барьеров (400x750)	компл.	3	
6.	Установка дополнительного барьера (с панелью (1050x700) и двумя стойками металлическими цилиндрическими (1000xd=100)	компл.	1	
7.	Установка дополнительного барьера (с панелью (400x700) и двумя стойками металлическими цилиндрическими (1000xd=100)	компл.	1	
8.	Установка блока сбора и обработки данных БСОД-01	компл.	1	
9.	Установка аппаратуры подавления радиолиний управления взрывными устройствами ПЗ-1076-01 с укрытием радиопрозрачным ИУЯД 462971.008	компл.	1	
10.	Установка взрывозащитного контейнера в комплекте с сейфом-хранилищем ЭТЦ-ЗК	шт.	1	
11.	Установка тумбы досмотровой TS-01 исп. А	шт.	1	
12.	Установка монитора радиационных ядерных и радиоактивных материалов РМ-1СМ-03	компл.	4	
13.	Установка комплекта видеонаблюдения ВН-02АЦ-IP исп. 4	компл.	2	
14.	Установка устройства автоматического включения резерва навесного исполнения (РЦ ТСОТБ)	шт.	1	
15.	Контрольные и приемо-сдаточные испытания	1 объект	1	
16.	Монтаж автономной установки пожаротушения	шт.	1	
17.	Монтаж шкафа досмотрового оборудования (ШДО)	шт.	1	+1 (Изм. 5)
18.	Монтаж тумбы металлической для напольного монтажа ТМШ-01	шт.	1	+1 (Изм. 5)

Согласовано

Взам. инв. №

Подп. и дата

Инв. № подл.

11-4026-Л-Р-11Э-2894р-524-КСБ.СО

Кожуховская линия ст.«Авиамоторная» - ст.«Некрасовка»
11 этап: «От переходной камеры за ст.«Косино»
до ст.«Нижегородская улица»

Разраб.	Александров	И	12.2022	Станционный комплекс «Юго-Восточная улица». КСОБ	Стадия	Лист	Листов
Рук.гр.	Бадиков	В	12.2022		Р	1	3
Гл. спец.	Калякин	М	12.2022				

Ведомость объемов работ



Поз.	Наименование работ	Ед. изм.	Кол.	Примечание
19.	Установка коммутатора (5 портов) на поверхность рамки	шт.	1	+1 (Изм. 5)
	<u>Материалы</u>			
1.	Установка монтажной пластины для размещения комплекта видеонаблюдения «ВН-02АЦ-IP» на рамке металлоискателя	шт.	2	
2.	Установка звонка на калитку	КОМПЛ	1	
3.	Установка сетевой розетки накладной	шт.	1	
4.	Установка сетевой розетки встраиваемой	шт.	1	
5.	Установка силовой розетки, встраиваемая в кабельный короб	шт.	4	+1 (Изм. 5)
6.	Установка блока силовых розеток на 3 шт., 220В	шт.	1	
7.	Разъемы штепсельные с разделкой и включением кабеля	шт.	5	
8.	Включение штепсельных разъемов в аппаратуру	шт.	9	
9.	Разделка и включение кабелей («витая пара»)	10 конц.	2,9	+0,8 (Изм. 5)
10.	Разводка по устройствам и подключение жил кабелей или проводов внешней сети к блокам зажимов и к зажимам аппаратов и приборов, установленных на устройствах, кабели и провода сечением 35 мм ² (ПБПнг(А)-HF 5x35)	100 жил	0,2	
11.	Разводка по устройствам и подключение жил кабелей или проводов внешней сети к блокам зажимов и к зажимам аппаратов и приборов, установленных на устройствах до 10мм² (ППГнг(А)-HF 3x2,5)	100 жил	0,33	+0,03 (Изм. 5)
12.	Прокладка кабельного короба по стенам	100м	0,12	
13.	Кабель в коробах. Провод сеч., мм ² , до: 6 («витая пара»)	100м	0,4	
14.	Кабель в коробах. Провод сеч., мм², до: 10 (силовой кабель)	100м	0,365	+0,015 (Изм.5)
15.	Металлорукав по установленным конструкциям	100м	4,85	
16.	Затягивание кабеля в металлорукав. Провод сеч., мм ² , до: 6 (витая пара)	100м	1,05	
17.	Затягивание кабеля в металлорукав. Провод сеч., мм ² , до: 10 (силовой)	100м	3,8	
18.	Трубы металлические по установленным конструкциям	100м	0,02	
19.	Затягивание кабеля в трубы метал.	100м	0,2	
20.	Прокладка кабеля до 35кВ. весом 1м до 3 кг с креплением	100м	1,2	
21.	Прокладка кабеля до 35кВ. весом 1м до 3 кг. без крепления	100м	2,4	

Взам. инв. №						Подп. и дата						Лист
Инв. № подл.						Изм.	Колуч.	Лист	№дож.	Подп.	Дата	2
	5	-	Зам	05-22	12.2022							

Обозначение кабеля, провода	Трасса		Участок трассы кабеля, провода	Кабель провод						
	Начало	Конец		по проекту			проложен			
				Марка	Кол. число и сечение жил	Длина м	Марка	Кол. число и сечение жил	Длина м	
5680/1	Вестибюль. Уровень	Вестибюль. Уровень	По зоне досмотра в кабельном коробе, закладная, спуск в	F/UTP Cat 5e		40				
	кассового зала (отм. +11.295)	кассового зала (отм. +11.295)	уровень техэтажа, по кабельному коллектору (321), подъем							
	Зона досмотра багажа. БСОД	Кассовый зал (пом. 401), ВК N1	в уровень кассового зала, по рамкам ст. рамочных металлог.							
5680/2	Вестибюль. Уровень	Вестибюль. Уровень	То же	F/UTP Cat 5e		35				
	кассового зала (отм. +11.295)	кассового зала (отм. +11.295)								
	Зона досмотра багажа. БСОД	Кассовый зал (пом. 401), ВК N2								
5681/1	Вестибюль. Уровень	Вестибюль. Уровень	По зоне досмотра в кабельном коробе, закладная, спуск в	F/UTP Cat 5e		45				
	кассового зала (отм. +11.295)	кассового зала (отм. +11.295)	уровень техэтажа, по кабельному коллектору (321), кабельный							
	Зона досмотра багажа. БСОД	Кассовый зал (пом. 401)	коллектор (312), закладная, подъем в уровень вестибюля, над							
		Радиационные мониторы N3, 4	входными дверями в вестибюль							
5681/2	Вестибюль N1. Уровень	Вестибюль N1. Уровень	То же	F/UTP Cat 5e		40				
	кассового зала (отм. +11.295)	кассового зала (отм. +11.295)								
	Зона досмотра багажа. БСОД	Кассовый зал (пом. 401)								
		Радиационные мониторы N1, 2								
5682/1-4	Вестибюль. Уровень	Вестибюль N1. Уровень	По зоне досмотра в кабельном коробе, закладная, спуск в	F/UTP Cat 5e		40-95 (Изм.5)				
	кассового зала (отм. +11.295)	кассового зала (отм. +11.295)	уровень техэтажа, по кабельному коллектору (321), кабельный							
	Зона досмотра багажа. ШДО.	Кассовый зал (пом. 401)	коллектор (312), закладная, подъем в уровень кассового зала,							
		Ст. рамочные металлодетекторы N1-4	по рамкам ст. рамочных металлог.							

Согласовано:

Взам. инв. N

Подп. и дата

Инв. N подл.

						11-4026-Л-Р-11Э-2894р-524-КСБ					
						Кожуховская линия ст. «Авиамоторная». – ст. «Некрасовка»					
						11 этап: «От переходной камеры за ст. «Косино» до ст. «Нижегородская улица»					
5	-	Зам	05-22		12.22	Станционный комплекс "Юго-Восточная улица". КСОБ					
Изм.	Кол.уч.	Лист	№ док	Подпись	Дата				Стадия	Лист	Листов
Разраб.		Александров			12.22				Р	1	3
Проверил		Бадинов			12.22						
Нач. отг.		Калякин			12.22						
						Кабельный журнал					
						